

VARIADORES UDL

VARIATORS UDL

VARIATEURS UDL

UDL

| | | | |
|-----------------------------|-------------------------------------|----------------------|----|
| Principio de funcionamiento | <i>Variator operating principle</i> | Fonctionnement | L2 |
| Variadores | <i>Variators</i> | Variateurs | L3 |
| Características | <i>Characteristics</i> | Caractéristiques | L3 |
| Nomenclatura | <i>Designation</i> | Désignation | L4 |
| Datos técnicos | <i>Technical data</i> | Données techniques | L6 |
| Lubricación | <i>Lubrication</i> | Lubrification | L7 |
| Posición del montaje | <i>Mounting positions</i> | Positions de montage | L8 |
| Dimensiones | <i>Dimensions</i> | Dimensions | L9 |



Principio de funcionamiento del variador

En caso de una transmisión epicicloide con relación variable.
 Cuando el motor arranca el solar (5-6), los satélites (8) están inducidos a girar contemporáneamente sobre el mismo eje a causa del vínculo con la pista externa fija (7) y la pista externa móvil (9), con una cantidad de revoluciones que arrastra en rotación el porta satélite (eje de salida).
 Cambiando la ubicación axial de la pista externa móvil (9) por medio del tornillo de comando, portabolas (14) y la leva fija (15), los satélites estarán forzados a cambiar su posición radial en revoluciones. De este modo los diámetros de rodadura cambian, como así la velocidad angular del eje de salida. Cuando el contacto de rodadura con las pistas externas (7) y (9) se encuentra en el centro del satélite (8), la velocidad de revolución es más baja: el eje de salida rodará más lentamente pero tendrá disponible un mayor momento torsor.

Atención

La regulación de la velocidad se puede efectuar **SOLAMENTE** con el variador en funcionamiento, **NUNCA** cuando la máquina está parada.

Variator operating principle

The mechanical variator is based on an epicyclic transmission for variable ratios.
The motor rotates the solar rings (5-6) which rotate the satellites (8). In turn these are in contact with the fixed outer ring (7) and external mobile ring (9). The satellites rotate around their axes while simultaneously originate the rotation of the satellite carrier (output shaft).
When the rolling contact point of the outer rings (7) (9) is near the center of satellites (8) the output speed will reduce: the output shaft will rotate more slowly thus increasing the output torque value.

Warning

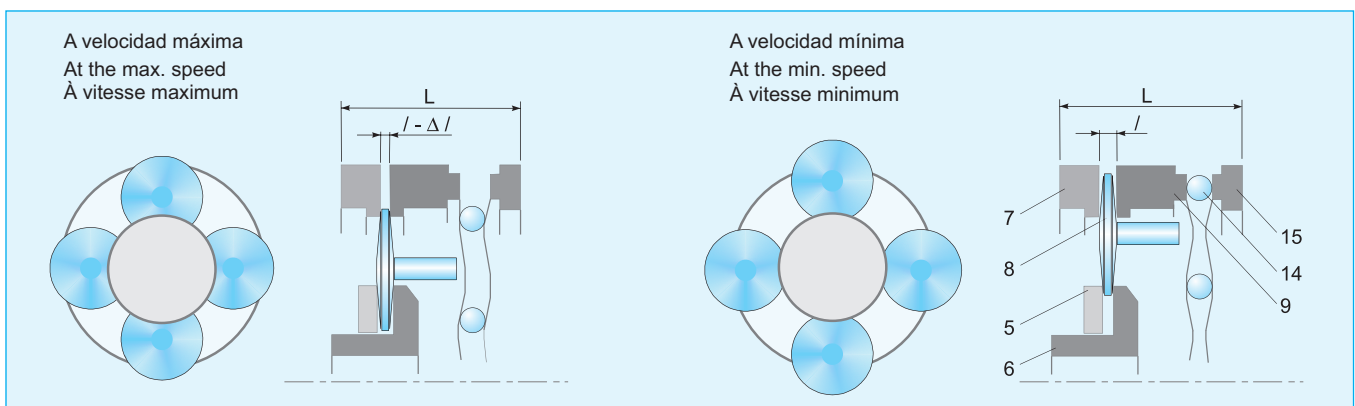
Speed adjustment is only possible when variator is running, never adjust speed while variator is stationary. This will result in damage to the variator.

Fonctionnement du variateur

Il s'agit d'une transmission épicycloïdale à rapport variable.
 Lorsque le moteur actionne la roue solaire (5-6), les satellites (8) tournent sur leur axe et, en même temps, étant liés avec la piste extérieure fixe (7) et la piste extérieure mobile (9), ils impriment un mouvement rotatif aux porte-satellites (arbre de sortie).
 En changeant la position axiale de la piste extérieure mobile (9) grâce à la vis de commande, l'anneau porte-billes (14) et la came fixe (15), les satellites sont obligés de modifier leur position radiale de révolution. De cette manière, les diamètres de roulement changent tout comme la vitesse angulaire de l'arbre de sortie.
 Lorsque le contact de roulement avec les pistes extérieures (7) (9) se trouve vers le centre du satellite (8), la vitesse de révolution s'abaisse : l'arbre de sortie tournera plus lentement, mais son couple sera plus important.

Attention

Le réglage de la vitesse peut s'effectuer **SEULEMENT** lorsque le variateur fonctionne, **JAMAIS** lorsque la machine est éteinte.



Variadores

La gama de los variadores de velocidad TRAMEC se completa con la nueva serie UDL, tamaños disponibles 002, 005 y 010.

Variators

The present range of Tramec speed reducers has been completed by the new UDL Series available in 3 sizes: 002,005 and 010

Variateurs

La gamme des variateurs de vitesse TRAMEC est complétée par la nouvelle série UDL, tailles disponibles 002, 005 et 010.

Características

- La carcasa en aluminio, además de su mejoramiento en el aspecto exterior, son más livianos rindiéndoles más convenientes en las aplicaciones y en el transporte.
- Sobre el módulo base se puede montar, de forma rápida y simple, la brida de salida o pié, según sea la necesidad. Reduciendo así, el volumen de almacenamiento y los tiempos de entrega.
- El lado de la entrada del variador está cerrado, parte integrante al cuerpo: esto hace una instalación fácil, eliminando cualquier tipo de pérdida de aceite.
- Dispone, como estándar, la conexión al motor con tamaños IEC forma B5.
- El tapón de la descarga aceite modelo imán : Lubricaciones puras otorgan intervalos de mantenimientos superiores.
- Funcionamiento en baño de aceite, silencioso, con altos rendimientos y ausente de vibraciones.
- El funcionamiento es factible en ambos sentidos de rotación con entrada y salida en concordancia.

Characteristics

- *The alluminium housing benefits weight reduction for more convenient applications and transportation.*
- *The simple design allows both foot or flange mounting to standard unit, reducing stocking levels and allowing quick delivery.*
- *The closed input flange is an integral part of the variator casing for easy installation and prevents possibility of oil leaks.*
- *IEC B5 motor connections available as standard.*
- *The magnetic breather plug maintains a clean lubricant and extends maintenance intervals.*
- *The oil bath operation provides high efficiency for noiseless and vibration free running.*
- *The unit can operate in both directions, input and output shafts rotate in the same direction.*

Caractéristiques

- Grâce à son carter en aluminium plus esthétique, le variateur est plus léger, ce qui permet une grande facilité d'utilisation et de transport.
- Suivant les besoins, il est possible de monter sur le module de base, de manière simple et rapide, une bride de sortie ou une patte. Cela permet ainsi de réduire les volumes de stockage et les temps de réalisation.
- L'entrée, partie intégrale du corps du variateur, est fermée : l'installation en est simplifiée et il n'y a pas de pertes d'huile.
- La connexion aux moteurs de dimension IEC B5 est standard.
- Le bouchon magnétique de vidange de l'huile permet une meilleure lubrification et des intervalles de manutention plus longs.
- Le fonctionnement en bain d'huile permet une utilisation silencieuse, un excellent rendement et élimine les vibrations.
- Le fonctionnement est possible dans les deux sens de rotation, l'entrée et la sortie fonctionnent en même temps.

Designazione
Designation
Bezeichnung

| Modelo Type Type | Tamaño Size Taille | Eje de salida diámetro mm Output shaft diam. mm Arbre de sortie diam. mm | Brida de salida diámetro mm Output flange diam. mm Bride de sortie diam. mm | Conexión motor IEC IEC motor adaptor Accouplement moteur IEC | Posición de montaje Mounting position Position de montage | Potencia Motor Motor power Puissance du moteur | N de polos Poles number N° pôles | Modelo del motor Motor version Modèle du moteur | Tensión Voltage Tension | Frecuencia Frequency Fréquence |
|------------------------|--------------------------|--|---|--|---|--|--|---|-------------------------------|--------------------------------------|
| UDL | 010 | AU19 | F200 | 80B5 | B5 | 0.75 kW | 4 | B5 | 230/400 | 50Hz |
| UDL | 002 005 010 | AU 11 AU 14 AU 19 | F 140 F 160 F 200 | 63 B5 71 B5 80 B5 | B5 V1 V3 | 0.18 0.25 0.37 0.55 0.75 | 4 | B5 | 230/400 | 50Hz |

Datos técnicos
Technical data
Données techniques

| Modelo Type Type | P ₁ kW | Polos Poles Pôles | Conexión motor IEC IEC motor adaptor Accouplement moteur IEC | n ₂ max min ⁻¹ | n ₂ min min ⁻¹ | T ₂ min Nm | T ₂ max Nm |
|------------------------|----------------------|-------------------------|---|---|---|--------------------------|--------------------------|
| UDL 002 | 0.18 | 4 | 63 B5 | 880 | 170 | 1.5 | 3 |
| UDL 005 | 0.25 | 4 | 71 B5 | 1000 | 200 | 2 | 6 |
| | 0.37 | | | 1000 | 200 | 3 | 6 |
| UDL 010 | 0.55 | 4 | 80 B5 | 1000 | 200 | 4.4 | 12 |
| | 0.75 | 4 | | 1000 | 200 | 6 | 12 |

Lubrificazione
Lubrication
Schmierung

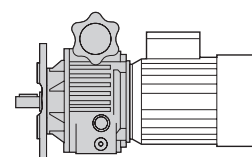
Los variadores se entregan con lubricante. Luego de la posición del variador, asegurarse que el nivel del lubricante sea visible correspondiente al señalador de nivel, agregando si es necesario algún lubricante elegido por los de la tabla.

The variators are supplied complete with lubricant. After the mounting pls make sure the oil can be seen through the oil level plug this to allow the filling up if necessary. Oil has to be selected among the recommended ones.

Les variateurs sont habituellement fournis avec lubrifiant. Après avoir placé le variateur, s'assurer, grâce au bouchon de niveau, que le niveau du lubrifiant soit visible. Effectuer si nécessaire une mise à niveau avec un lubrifiant similaire, choisi parmi ceux recommandés dans le tableau.

Lubrificaciones recomendadas / Recommended lubricants / Types de lubrifiants recommandés

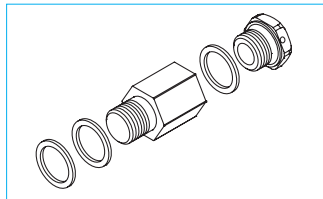
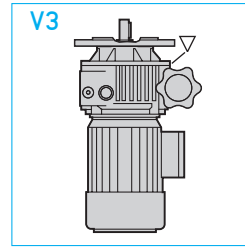
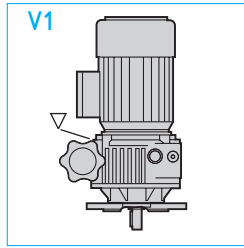
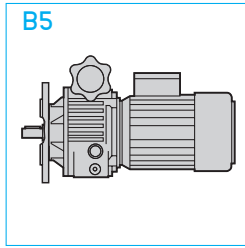
| | |
|--------------------------|---------|
| Dexron fluid II | IP |
| A.T.F. Dexron fluid DIII | SHELL |
| A.T.F. 200 RED | MOBIL |
| A.T.F. Dexron | FINA |
| BP Autran DX | BP |
| A.T.F. Dexron | ESSO |
| A.T.F. Dexron | CHEVRON |
| A.T.F. Dexron | AGIP |



Posición del montaje

Mounting positions

Positions de montage

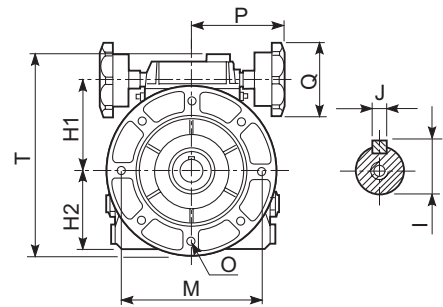
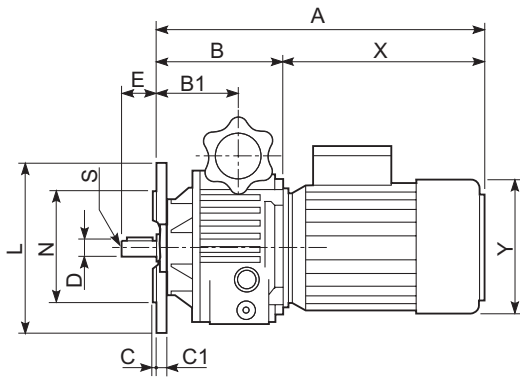


- ▽ Kit Tapón respiradero sólo para posición de montaje V1, V3
- ▽ Kit breather plug only for mounting positions V1, V3
- ▽ Kit Bouchon d'évent uniquement pour la position de montage V1, V3

Dimensiones

Dimensions

Dimensions



| Modelo Type Type | A | B | B1 | C | C1 | D | H1 | H2 | I | J | L | M | N | O | P | Q | S | T | X | Y | Kg |
|------------------------|-------|-------|------|-----|------|----|-----|-----|------|---|-----|-----|-----|----|-----|----|----|-----|-----|-----|-----|
| UDL 002 | 318.5 | 111.5 | 64 | 3.5 | 6.5 | 11 | 78 | 70 | 12.5 | 4 | 140 | 115 | 95 | 9 | 113 | 70 | M5 | 183 | 207 | 130 | 3.3 |
| UDL 005 | 333 | 108 | 71.5 | 3.5 | 8.5 | 14 | 91 | 80 | 16 | 5 | 160 | 130 | 110 | 9 | 113 | 70 | M5 | 205 | 225 | 145 | 4.6 |
| UDL 010 | 398.5 | 143.5 | 87.5 | 3.5 | 10.5 | 19 | 107 | 100 | 21.5 | 6 | 200 | 165 | 130 | 11 | 120 | 85 | M6 | 242 | 255 | 175 | 7.9 |

Los valores A, X y Y dependen del motor utilizado

The values A, X and Y depend on the electric motor used.

Les valeurs A, X et Y dépendent du moteur utilisé

