

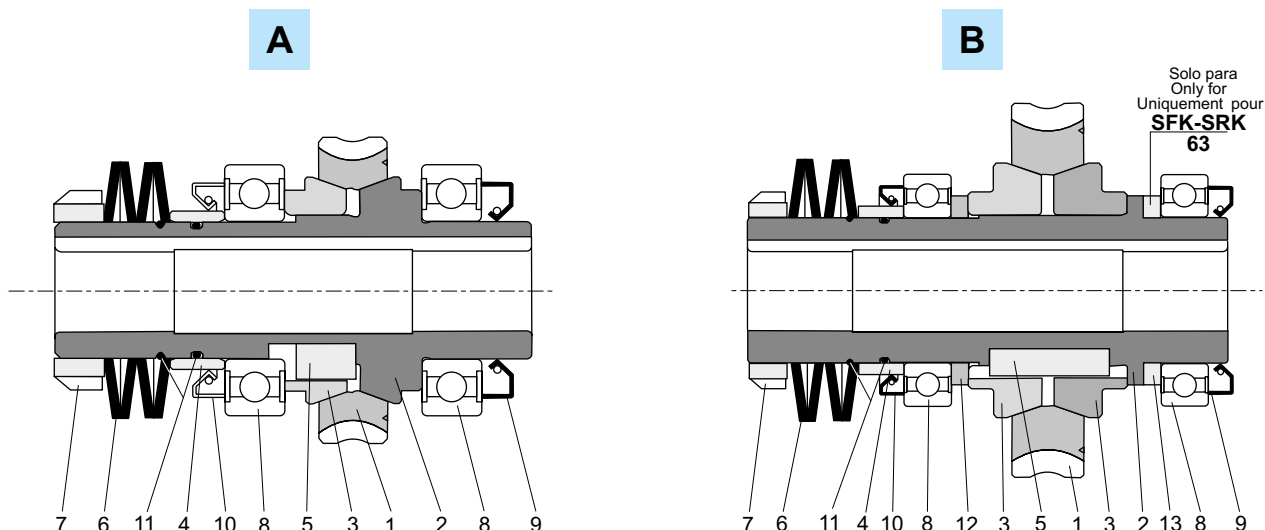


## SFK - SRK

Limitador de par agujero pasante

Torque limiter with through hollow shaft

Limiteur de couple creux continu



A		SFK - SRK			B	
30 (LD-LS)	40 (LD - LS)	50 (LD - LS)	63 (LD - LS)	75 (LD - LS)		
1 Corona en bronce / Bronze wheel / Roue en bronze						
2 Limitador del eje hueco / Hollow shaft torque limiter / Arbre creux limiteur						
3 Anillo de fricción / Friction ring / Bague de frottement						
4 Distancias resortes / Washers' distance ring / Entretoise rondelles						
5 Lengüeta / key / Clavette						
8x7x10AB	10x8x13AB	12x8x18AB	12x8x40A	16x10x40A		
6 Resortes de taza / Belleville washers / Rondelles Belleville						
7 Abrazadera / Metal ring / Frette						
8 Cojinetes / Bearings / Roulements						
6005 25x47x12	6006 30x55x13	6008 40x68x15	6008 40x68x15	6010 50x80x16		
9 Retenes / Oilseals / Bagues d'étanchéité						
25x40x7	30x47x7	40x62x8	40x62x8	50x72x8		
10 Retenes / Oilseals / Bagues d'étanchéité						
30x40x5	35x47x7	48x62x8	48x62x8	58x72x8		
11 Juntas tóricas en goma / Rubber O-rings / Joints toriques en gomme						
OR2087 21.95x1.78	OR2106 26.7x1.78	OR 36.27x1.78	OR 36.27x1.78	OR2187 47.37x1.78		
12			Espaciador / Spacer / Entretoise			
13			Espaciador / Spacer / Entretoise		-	