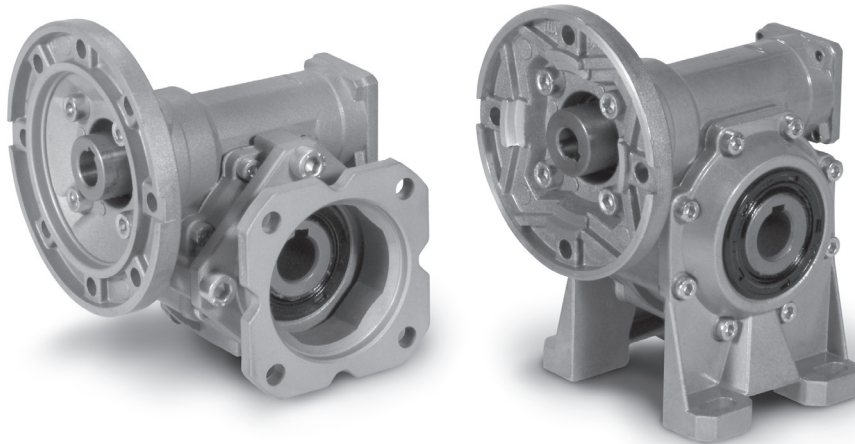
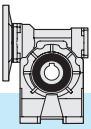


3.0	REDUCTORES TORNILLO SIN FIN K	K WORM GEARBOXES	RÉDUCTEUR À ROUE ET VIS SANS FIN K
3.1	Características	<i>Characteristics</i>	Caractéristiques 44
3.2	Nomenclatura	<i>Designation</i>	Désignation 45
3.3	Lubricación y posición de montaje	<i>Lubrication and mounting position</i>	Lubrification et positions de montage 46
3.4	Posición del tablero de Borne	<i>Terminal board position</i>	Position de la boîte à bornes 47
3.5	Datos técnicos	<i>Technical data</i>	Données techniques 48
3.6	Momento de inercia	<i>Moment of inertia</i>	Moments d'inertie 57
3.7	Tamaño	<i>Dimensions</i>	Dimensions 59
3.8	Entrada suplementaria	<i>Additional input</i>	Entrée supplémentaire 62
3.9	Limitador de par agujero pasante	<i>Torque limiter with through hollow shaft</i>	Limiteur de couple creux continu 62
3.10	Accesorios	<i>Accessories</i>	Accessoires 64
3.11	Lista de recambios	<i>Spare parts list</i>	Liste des pièces détachées 65





3.1 Características

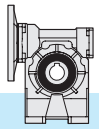
- Los reductores de la serie KC se presentan formidablemente ligeros gracias a su forma compacta de la carcasa en hierro fundido en los tamaños 90, 110 y 130, y en aluminio fundido bajo presión para los tamaños 30, 40, 50, 63, 75 y 89.
- La serie presenta varias posibilidades de versiones, con y sin pié, que la hacen aún más adaptable en el uso de cada tipología de aplicación.
- La serie K disponible exclusivamente en las versiones con disposición de enganche motor (PAM) y con eje con entrada macho.
- Los tornillos sin fin son de acero aleado cementado – templado y son rectificadas.
- Los dientes de los engranajes realizados en hierro fundido y el anillo en bronce.
- Las carcasas en hierro fundido pintadas de AZUL RAL 5010 mientras que las de aluminio pulidas a chorro de arena.
- Está incluido el eje de salida hueco de serie con una amplia disponibilidad de accesorios: segunda entrada, cojinetes de bolas sobre el engranaje, brida de salida, eje lento con 1 y 2 salidas, limitador de par con agujero pasante, brazo de reacción, kit de protección, eje hueco, kit protección limitador de par.

3.1 Characteristics

- *The KC worm gearboxes are extremely light thanks to the compact shape of the housing, which is in cast iron for sizes 90, 110 and 130, in die-cast aluminium for sizes 30, 40, 50, 63, 75 and 89.*
- *This series features a wide range of versions, with and without feet, which makes it extremely versatile for utilization in various applications.*
- *The K series is available for motor mounting version (PAM) only and not with the male input shaft.*
- *The worm shaft is in case-and quench-hardened alloy steel and ground.*
- *The worm wheel has a cast-iron hub with inserted cast bronze ring.*
- *The cast-iron housings are painted BLUE RAL5010 whereas the aluminium housings are sandblasted.*
- *The hollow output shaft is supplied as standard. A broad range of accessories is available: second input, tapered roller bearings on the worm wheel, output flange, single or double-extended output shaft, torque limiter with through hollow shaft, torque arm, hollow shaft protection kit, torque limiter protection kit.*

3.1 Caractéristiques


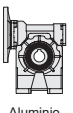
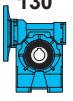
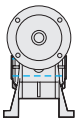
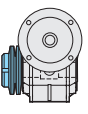
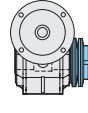
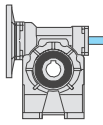
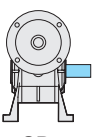
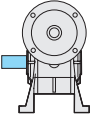
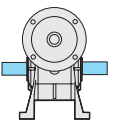

- Les réducteurs à vis sans fin KC sont extrêmement légers grâce à la forme compacte de leur carter, en fonte pour les tailles 90, 110 et 130 et en alliage d'aluminium pour les tailles 30, 40, 50, 63, 75 et 89.
- La série possède plusieurs versions possibles, avec et sans pattes, qui rendent son emploi universel pour chaque type d'application.
- La série K est exclusivement disponible dans la version avec accouplement moteur (PAM) et sans arbre d'entrée mâle.
- La vis sans fin est en acier cémenté et trempé. Le profil est rectifié.
- Le moyeu de la roue est en fonte avec un insert en bronze.
- Les carters en fonte sont livrés avec peinture BLEU RAL5010 alors que ceux en aluminium sont sablés.
- L'arbre de sortie creux est fourni de série. De plus, il existe une vaste gamme d'accessoires : deuxième entrée, roulements coniques sur la roue, bride de sortie, arbre lent avec 1 ou 2 sorties, limiteur de couple creux continu, bras de réaction, kit de protection de l'arbre creux, kit de protection limiteur de couple.



3.2 Nomenclatura

3.2 Designation

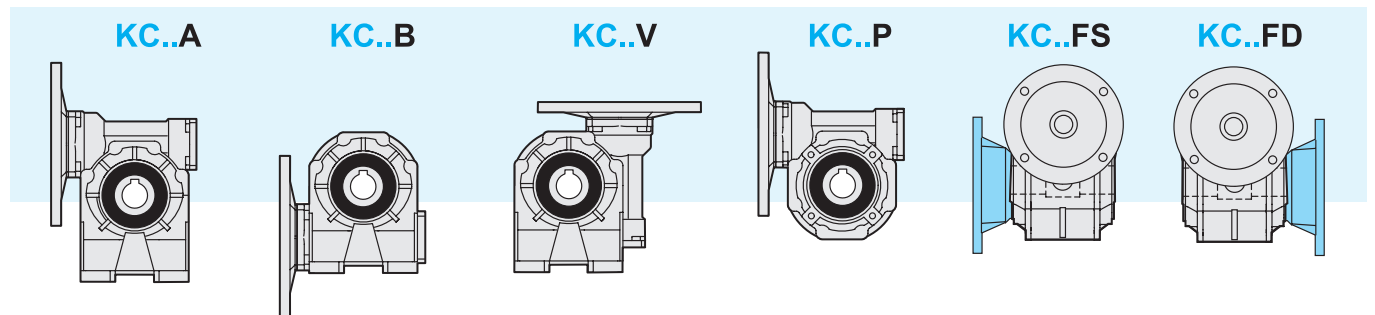
3.2 Désignation

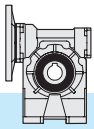
REDUCTORES / GEARBOX / REDUCTEUR										ACCESORIOS ACCESSORIES ACCESSOIRES	
Reductores Gearbox Réducteur	Tipo entrada Input type Type d'entrée	Tamaño Size Taille	Versión Version Version	Relación redu. Ratio Rapport de réduction	Enganche motor Motor coupling Prédisposition montage moteur	Posición de mont. Mounting position Position de montage	Eje juego de salida Hollow output shaft Arbre de sortie creux	Limitador de par Torque limiter Limiteur de couple	Segunda entrada Additional input Deuxième entrée	Eje de salida Output shaft Arbre de sortie	Brazo de reacción Torque arm Bras de réaction
K	C	50	F1S	10	P.A.M	B3	H25	LD	SeA	SD	BR
Reductores de tornillo sin fin Wormgearbox Réducteur à roue et vis sans fin		30 40 50 63 75 89  Aluminio Aluminium Aluminium 90 110 130  Hierro fundido Cast iron Fer	A1-A2 B1-B2 V1-V2 P F1S-F2S F3S F1D-F2D F3D	5 7.5 10 15 20 25 30 40 50 65 80 100	56 63 71 80 90 100 112 132	B3 B6 B7 B8 V5 V6	ver tablas see tables voir les tableaux 	 LS  LD	 SeA	 SD  SS  DD	 BR

Versión

Versions

Versions





3.3 Lubricación

Los reductores de la serie X, excepto el tamaño 130, se entregan completos de lubricante sintético a base PAG con viscosidad ISO VG320.

Se recomienda precisar ordenadamente las fases deseada de la posición de trabajo.

Para obtener más detalles, consulte el apartado 1.13 en la pág. 12.

Posición de montaje

3.3 Lubrication

KC worm gearboxes, except for the size 130, are supplied with PAG synthetic lubricant featuring an ISO VG320 viscosity class.

Mounting position always to be specified when ordering.

For more details, see page 12, paragraph 1.13.

Mounting positions

3.3 Lubrification

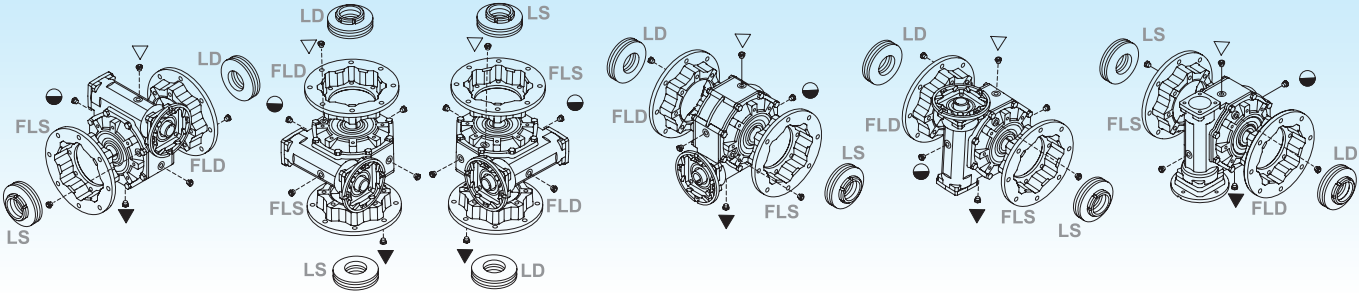
Les réducteurs à roue et vis sans fin de la série X, excepté la taille 130, sont livrés avec un lubrifiant synthétique à base PAG ayant un indice de viscosité ISO VG320.

Position de montage à spécifier lors de la commande.

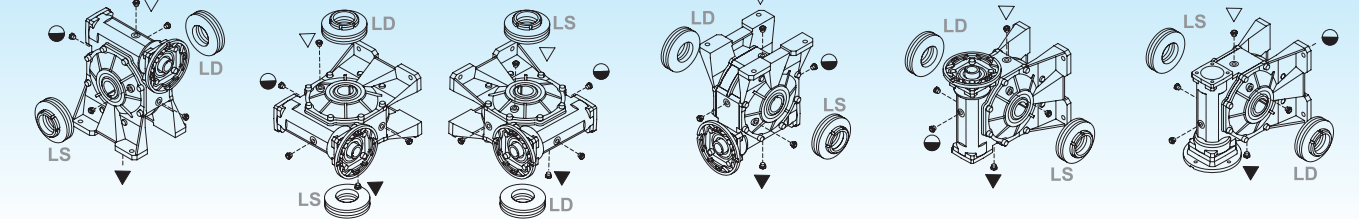
Pour plus de détails, consulter le paragraphe 1.13 à la page 12.

Positions de montage

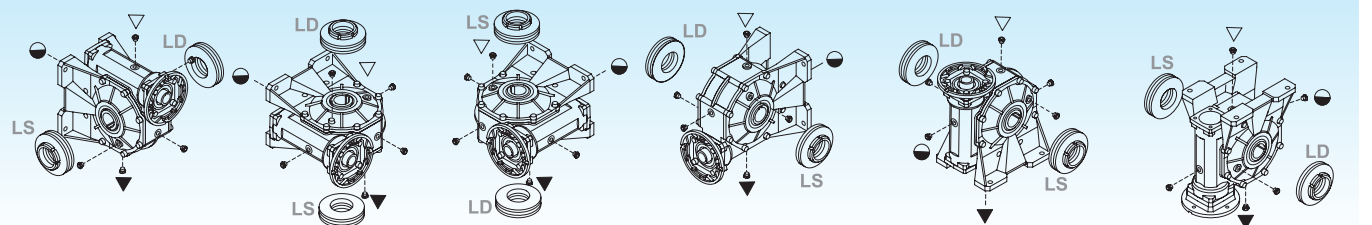
F,P



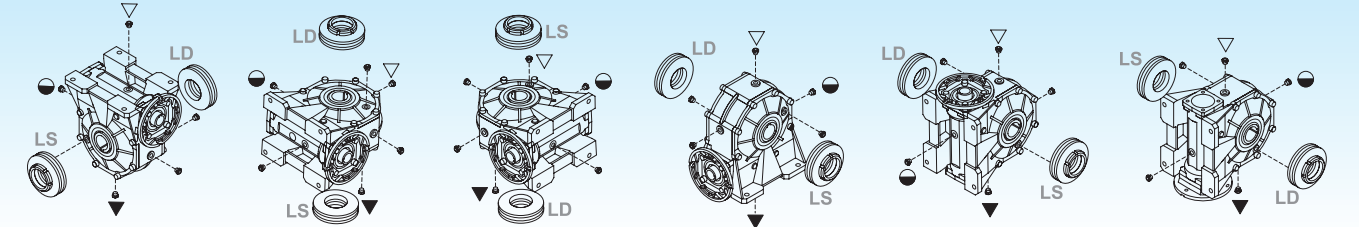
A



V



B



B3

B6

B7

B8

V5

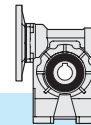
V6

- ▽ Carga y respiradero / Filling and breather / Remplissage
- Nivel / Level / Niveau
- ▼ Descarga / Drain / Vidange

En los cuerpos de aluminio 30, 40, 50, 63, 75 y 89 hay solamente un tapón de llenado para aceite.

Aluminium housings size 30, 40, 50, 63, 75 and 89 have one filling plug only.

Les corps en aluminium 30, 40, 50, 63, 75 et 89 ont un seul bouchon de remplissage pour l'huile.



3.3 Lubricación

3.3 Lubrication

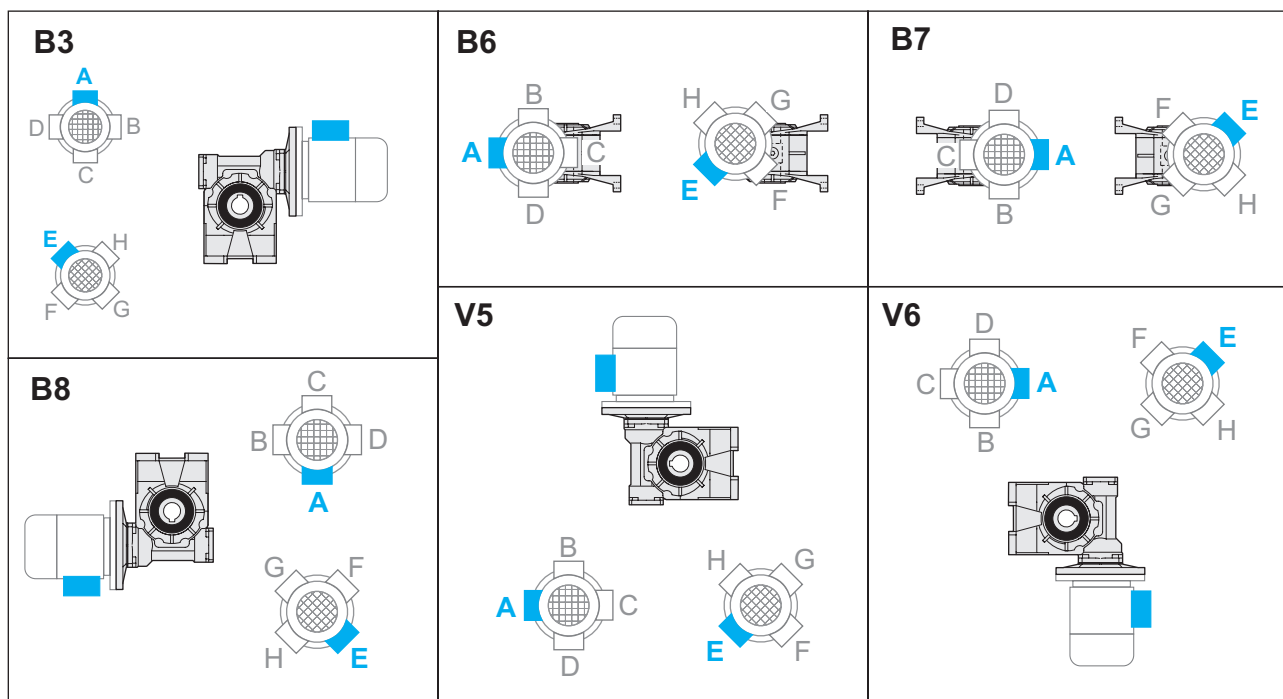
3.3 Lubrification

		Cant. de aceite / Oil quantity / Q.té d'huile [lt]			
		Posición de montaje / Mounting position / Position de montage			
		B3	B6 - B7	B8	V5 - V6
KC	30	0.015	0.030	0.015	
	40	0.040	0.060	0.040	
	50	0.080	0.120	0.080	
	63	0.160	0.220	0.160	
	75	0.260	0.340	0.260	
	89	0.600	0.700	0.600	
	90	1	0.8	0.8	1.3
	110	2	1.5	2	2
130	3	2.6	2.1	2.8	

3.4 Posición borne

3.4 Terminal board position

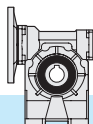
3.4 Position de la boîte à bornes



Especificar siempre ordenadamente la posición de montaje y su forma constructiva.
Posición borne v. pág. 61
(PM=1; PM=2)

Mounting position always to be specified when ordering.
Terminal board position see page 61
(PM=1; PM=2)

Lors de toute commande, il est recommandé de préciser la position de montage et la version désirées.
Position de la boîte à bornes v. pag. 61
(PM=1; PM=2)



3.5 Datos técnicos

3.5 Technical data

3.5 Données techniques

30	$n_1 = 2800$				KC				Input - IEC	
	i_n	n_2 [min ⁻¹]	Rd	P_{10}	T_2 [Nm]	P_1 [kW]	FS'	B5/B14		
								63	56	
	5	560	0.89	—	5.6	0.37	2.5	63	56	
	7.5	373	0.86		8	0.37	2.0			
	10	280	0.84		11	0.37	1.5			
	15	187	0.81		15	0.37	1.1			
	20	140	0.76		13	0.25	1.2			
	25	112	0.74		16	0.25	1.0			
	30	93	0.71		13	0.18	1.0			
	40	70	0.65		16	0.18	1.0			
	50	56	0.62		14	0.13	1.1			
	65	43	0.57		17	0.13	1.0			
	80	35	0.54		13	0.09	1.0			
	100	28	0.52		16	0.09	0.8	—		



1.2

30	$n_1 = 1400$				KC				Input - IEC	
	i_n	n_2 [min ⁻¹]	Rd	P_{10}	T_2 [Nm]	P_1 [kW]	FS'	B5/B14		
								63	56	
	5	280	0.87	0.40	6.5	0.22	2.9	63	56	
	7.5	187	0.84	0.40	9	0.22	2.2			
	10	140	0.82	0.40	12	0.22	1.8			
	15	93	0.77	0.30	17	0.22	1.3			
	20	70	0.72	0.20	18	0.18	1.1			
	25	56	0.69	0.20	21	0.18	1.0			
	30	47	0.66	0.20	18	0.13	1.1			
	40	35	0.59	0.20	21	0.13	1.0			
	50	28	0.55	0.20	17	0.09	1.1			
	65	22	0.51	0.10	20	0.09	1.0			
	80	18	0.48	0.10	16	0.06	1.0	—		
	100	14	0.45	0.10	18	0.06	0.8			



1.2

30	$n_1 = 900$				KC				Input - IEC	
	i_n	n_2 [min ⁻¹]	Rd	P_{10}	T_2 [Nm]	P_1 [kW]	FS'	B5/B14		
								63	56	
	5	180	0.85	—	5.9	0.13	3.9	63	56	
	7.5	120	0.82		9	0.13	2.9			
	10	90	0.80		11	0.13	2.3			
	15	60	0.75		15	0.13	1.6			
	20	45	0.69		19	0.13	1.2			
	25	36	0.66		23	0.13	1.1			
	30	30	0.63		18	0.09	1.2			
	40	23	0.55		21	0.09	1.1			
	50	18	0.52		16	0.06	1.3			
	65	14	0.48		20	0.06	1.1			
	80	11	0.44		11	0.03	1.7	—		
	100	9	0.42		13	0.03	1.1			



1.2

30	$n_1 = 500$				KC				Input - IEC	
	i_n	n_2 [min ⁻¹]	Rd	P_{10}	T_2 [Nm]	P_1 [kW]	FS'	B5/B14		
								63	56	
	5	100	0.83	—	—	—	—	63	56	
	7.5	67	0.80		—	—	—			
	10	50	0.77		—	—	—			
	15	33	0.72		—	—	—			
	20	25	0.66		—	—	—			
	25	20	0.62		—	—	—			
	30	17	0.59		—	—	—			
	40	13	0.51		—	—	—			
	50	10	0.48		—	—	—			
	65	8	0.43		—	—	—			
	80	6	0.40		—	—	—	—		
	100	5	0.38		—	—	—			

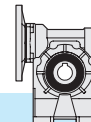


1.2

* **ATENCIÓN:** el par máximo utilizable [T_{2M}] deberá calcularse con respecto al factor de servicio: $T_{2M} = T_2 \times FS'$

* **WARNING:** Maximum allowable torque [T_{2M}] must be calculated using the following service factor: $T_{2M} = T_2 \times FS'$

* **ATTENTION :** le couple maximum admissible [T_{2M}] se calcule en utilisant le facteur de service suivant : $T_{2M} = T_2 \times FS'$



3.5 Datos técnicos

3.5 Technical data

3.5 Données techniques

40	$n_1 = 2800$				KC					
	i_n	n_2 [min ⁻¹]	Rd	P_{t0}	T_2 [Nm]	P_1 [kW]	FS'	Input - IEC B5/B14		
Kg 2.0	5	560	0.88	—	11.3	0.75	2.2	71	63	—
	7.5	373	0.87		17	0.75	1.8			
	10	280	0.86		22	0.75	1.4			
	15	187	0.82		32	0.75	1.0			
	20	140	0.80		30	0.55	1.0			
	25	112	0.76		24	0.37	1.1			
	30	93	0.73		28	0.37	1.3			
	40	70	0.70		24	0.25	1.4			
	50	56	0.65		28	0.25	1.1			
	65	43	0.61		24	0.18	1.2			
80	35	0.58	21	0.13	1.3					
100	28	0.55	24	0.13	1.0					

40	$n_1 = 1400$				KC					
	i_n	n_2 [min ⁻¹]	Rd	P_{t0}	T_2 [Nm]	P_1 [kW]	FS'	Input - IEC B5/B14		
Kg 2.0	5	280	0.87	0.80	16.3	0.55	2.1	71	63	—
	7.5	187	0.85	0.80	24	0.55	1.7			
	10	140	0.83	0.70	31	0.55	1.3			
	15	93	0.79	0.50	30	0.37	1.4			
	20	70	0.76	0.50	38	0.37	1.0			
	25	56	0.72	0.40	31	0.25	1.1			
	30	47	0.68	0.40	35	0.25	1.2			
	40	35	0.64	0.30	38	0.22	1.0			
	50	28	0.59	0.30	36	0.18	1.1			
	65	22	0.54	0.20	31	0.13	1.1			
80	18	0.52	0.20	31	0.11	1.1				
100	14	0.49	0.20	30	0.09	0.9				

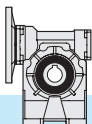
40	$n_1 = 900$				KC					
	i_n	n_2 [min ⁻¹]	Rd	P_{t0}	T_2 [Nm]	P_1 [kW]	FS'	Input - IEC B5/B14		
Kg 2.0	5	180	0.85	—	16.7	0.37	2.5	71	63	—
	7.5	120	0.83		25	0.37	2.0			
	10	90	0.81		32	0.37	1.5			
	15	60	0.76		45	0.37	1.1			
	20	45	0.74		39	0.25	1.2			
	25	36	0.69		33	0.18	1.3			
	30	30	0.65		37	0.18	1.3			
	40	23	0.61		33	0.13	1.3			
	50	18	0.55		38	0.13	1.1			
	65	14	0.51		32	0.09	1.2			
80	11	0.48	37	0.09	1.0					
100	9	0.45	29	0.06	1.0					

40	$n_1 = 500$				KC					
	i_n	n_2 [min ⁻¹]	Rd	P_{t0}	T_2 [Nm]	P_1 [kW]	FS'	Input - IEC B5/B14		
Kg 2.0	5	100	0.83	—	7.1	0.09	7.1	71	63	—
	7.5	67	0.81		10	0.09	5.5			
	10	50	0.79		14	0.09	4.4			
	15	33	0.73		19	0.09	3.1			
	20	25	0.70		24	0.09	2.3			
	25	20	0.65		28	0.09	1.7			
	30	17	0.61		31	0.09	1.8			
	40	13	0.57		39	0.09	1.3			
	50	10	0.51		44	0.09	1.2			
	65	8	0.46		52	0.09	0.9			
80	6	0.44	61*	0.09	0.7*					
100	5	0.41	71*	0.09	0.4*					

* **ATENCIÓN:** el par máximo utilizable [T_{2M}] deberá calcularse con respecto al factor de servicio: $T_{2M} = T_2 \times FS'$

* **WARNING:** Maximum allowable torque [T_{2M}] must be calculated using the following service factor: $T_{2M} = T_2 \times FS'$

* **ATTENTION :** le couple maximum admissible [T_{2M}] se calcule en utilisant le facteur de service suivant : $T_{2M} = T_2 \times FS'$



3.5 Datos técnicos

3.5 Technical data

3.5 Données techniques

50	n₁ = 2800				KC					
	i _n	n ₂ [min ⁻¹]	Rd	P _{t0}	T ₂ [Nm]	P ₁ [kW]	FS'	Input - IEC B5/B14		
								80	71	63
Kg 3.4	5	560	0.89	—	22.8	1.5	1.9	80	71	—
	7.5	373	0.88		34	1.5	1.5			
	10	280	0.86		44	1.5	1.2			
	15	187	0.84		47	1.1	1.2			
	20	140	0.81		42	0.75	1.4			
	25	112	0.78		50	0.75	1.0			
	30	93	0.75		42	0.55	1.3			
	40	70	0.72		54	0.55	1.0			
	50	56	0.68		43	0.37	1.3			
	65	43	0.64		53	0.37	1.0			
80	35	0.61	41	0.25	1.2					
100	28	0.58	35	0.18	1.3					

50	n₁ = 1400				KC					
	i _n	n ₂ [min ⁻¹]	Rd	P _{t0}	T ₂ [Nm]	P ₁ [kW]	FS'	Input - IEC B5/B14		
								80	71	63
Kg 3.4	5	280	0.87	1.2	26.7	0.9	2.3	80	71	—
	7.5	187	0.86	1.2	40	0.9	1.8			
	10	140	0.84	1.0	52	0.9	1.4			
	15	93	0.80	0.80	74	0.9	1.0			
	20	70	0.78	0.70	58	0.55	1.3			
	25	56	0.74	0.60	47	0.37	1.4			
	30	47	0.71	0.60	53	0.37	1.2			
	40	35	0.67	0.50	68	0.37	1.0			
	50	28	0.62	0.40	53	0.25	1.3			
	65	22	0.58	0.40	64	0.25	1.0			
80	18	0.54	0.40	53	0.18	1.1				
100	14	0.51	0.30	45	0.13	1.2				

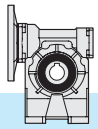
50	n₁ = 900				KC					
	i _n	n ₂ [min ⁻¹]	Rd	P _{t0}	T ₂ [Nm]	P ₁ [kW]	FS'	Input - IEC B5/B14		
								80	71	63
Kg 3.4	5	180	0.85	—	33.8	0.75	2.2	80	71	—
	7.5	120	0.84		50	0.75	1.6			
	10	90	0.82		66	0.75	1.3			
	15	60	0.78		68	0.55	1.3			
	20	45	0.75		59	0.37	1.5			
	25	36	0.71		70	0.37	1.1			
	30	30	0.67		79	0.37	1.0			
	40	23	0.63		67	0.25	1.1			
	50	18	0.59		78	0.25	1.0			
	65	14	0.54		67	0.18	1.1			
80	11	0.51	56	0.13	1.2					
100	9	0.47	45	0.09	1.3					

50	n₁ = 500				KC					
	i _n	n ₂ [min ⁻¹]	Rd	P _{t0}	T ₂ [Nm]	P ₁ [kW]	FS'	Input - IEC B5/B14		
								80	71	63
Kg 3.4	5	100	0.84	—	14.3	0.18	6.4	80	71	—
	7.5	67	0.82		21	0.18	4.7			
	10	50	0.80		28	0.18	3.8			
	15	33	0.75		39	0.18	2.7			
	20	25	0.72		50	0.18	2.1			
	25	20	0.68		58	0.18	1.5			
	30	17	0.63		65	0.18	1.5			
	40	13	0.59		81	0.18	1.2			
	50	10	0.54		93	0.18	1.0			
	65	8	0.50		56	0.09	1.5			
80	6	0.46	63	0.09	1.2					
100	5	0.43	74	0.09	0.8					

* **ATENCIÓN:** el par máximo utilizable [T_{2M}] deberá calcularse con respecto al factor de servicio: T_{2M} = T₂ x FS'

* **WARNING:** Maximum allowable torque [T_{2M}] must be calculated using the following service factor : T_{2M} = T₂ x FS'

* **ATTENTION :** le couple maximum admissible [T_{2M}] se calcule en utilisant le facteur de service suivant : T_{2M} = T₂ x FS'



3.5 Datos técnicos

3.5 Technical data

3.5 Données techniques

63	$n_1 = 2800$				KC				
	i_n	n_2 [min ⁻¹]	Rd	P_{t0}	T_2 [Nm]	P_1 [kW]	FS'	Input - IEC B5/B14	
	5	560	0.89	—	45.5	3	1.7	90	80
7.5	373	0.88	68		3	1.3			
10	280	0.87	89		3	1.1			
15	187	0.84	95		2.2	1.0			
20	140	0.83	85		1.5	1.3			
25	112	0.81	76		1.1	1.2			
30	93	0.77	87		1.1	1.3	—	71	
40	70	0.74	111		1.1	1.1			
50	56	0.70	90		0.75	1.1			
65	43	0.67	81		0.55	1.2			
80	35	0.64	65		0.37	1.4			
100	28	0.60	75	0.37	1.1				

 5.7

63	$n_1 = 1400$				KC				
	i_n	n_2 [min ⁻¹]	Rd	P_{t0}	T_2 [Nm]	P_1 [kW]	FS'	Input - IEC B5/B14	
	5	280	0.88	1.8	54	1.8	2.0	90	80
7.5	187	0.87	1.8	80	1.8	1.5			
10	140	0.85	1.6	105	1.8	1.2			
15	93	0.81	1.2	125	1.5	1.1			
20	70	0.80	1.2	120	1.1	1.2			
25	56	0.77	1.0	118	0.9	1.0			
30	47	0.73	0.90	134	0.9	1.1	—	71	
40	35	0.69	0.80	142	0.75	1.1			
50	28	0.65	0.70	122	0.55	1.0			
65	22	0.61	0.60	100	0.37	1.2			
80	18	0.58	0.60	79	0.25	1.4			
100	14	0.53	0.50	91	0.25	1.1			

 5.7

63	$n_1 = 900$				KC				
	i_n	n_2 [min ⁻¹]	Rd	P_{t0}	T_2 [Nm]	P_1 [kW]	FS'	Input - IEC B5/B14	
	5	180	0.87	—	69	1.5	1.9	90	80
7.5	120	0.85	102		1.5	1.4			
10	90	0.83	133		1.5	1.1			
15	60	0.79	139		1.1	1.1			
20	45	0.77	123		0.75	1.4			
25	36	0.74	109		0.55	1.3			
30	30	0.70	122		0.55	1.3	—	71	
40	23	0.66	154		0.55	1.1			
50	18	0.61	120		0.37	1.2			
65	14	0.57	98		0.25	1.4			
80	11	0.54	115		0.25	1.1			
100	9	0.50	95	0.18	1.2				

 5.7

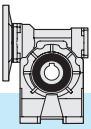
63	$n_1 = 500$				KC				
	i_n	n_2 [min ⁻¹]	Rd	P_{t0}	T_2 [Nm]	P_1 [kW]	FS'	Input - IEC B5/B14	
	5	100	0.85	—	20	0.25	8.3	90	80
7.5	67	0.83	30		0.25	5.9			
10	50	0.81	39		0.25	4.7			
15	33	0.76	55		0.25	3.4			
20	25	0.74	71		0.25	2.8			
25	20	0.71	85		0.25	1.9			
30	17	0.65	94		0.25	2.1	—	71	
40	13	0.62	118		0.25	1.7			
50	10	0.56	135		0.25	1.2			
65	8	0.52	163		0.25	1.0			
80	6	0.50	137		0.18	1.1			
100	5	0.45	77	0.09	1.6				

 5.7

* **ATENCIÓN:** el par máximo utilizable [T_{2M}] deberá calcularse con respecto al factor de servicio: $T_{2M} = T_2 \times FS'$

* **WARNING:** Maximum allowable torque [T_{2M}] must be calculated using the following service factor: $T_{2M} = T_2 \times FS'$

* **ATTENTION :** le couple maximum admissible [T_{2M}] se calcule en utilisant le facteur de service suivant : $T_{2M} = T_2 \times FS'$



3.5 Datos técnicos

3.5 Technical data

3.5 Données techniques

75	$n_1 = 2800$				KC						
	i_n	n_2 [min ⁻¹]	Rd	P_{t0}	T_2 [Nm]	P_1 [kW]	FS'	Input - IEC B5/B14			
									112	90	71
Kg 8.0	7.5	373	0.89	—	125	5.5	1.0	100	90	—	—
	10	280	0.88		120	4	1.2				
	15	187	0.85		131	3	1.2				
	20	140	0.84		171	3	1.0				
	25	112	0.82		154	2.2	1.0				
	30	93	0.78		120	1.5	1.4				
	40	70	0.75		154	1.5	1.2				
	50	56	0.73		136	1.1	1.2				
	65	43	0.69		114	0.75	1.4				
	80	35	0.66		135	0.75	1.1				
	100	28	0.62		159	0.75	0.8				

75	$n_1 = 1400$				KC						
	i_n	n_2 [min ⁻¹]	Rd	P_{t0}	T_2 [Nm]	P_1 [kW]	FS'	Input - IEC B5/B14			
									112	90	71
Kg 8.0	7.5	187	0.87	2.5	178	4	1.0	100	90	—	—
	10	140	0.86	2.3	176	3	1.1				
	15	93	0.83	1.9	187	2.2	1.1				
	20	70	0.81	1.7	199	1.8	1.1				
	25	56	0.78	1.5	200	1.5	1.0				
	30	47	0.74	1.2	167	1.1	1.3				
	40	35	0.71	1.1	213	1.1	1.1				
	50	28	0.67	1.0	206	0.9	1.0				
	65	22	0.63	0.90	154	0.55	1.3				
	80	18	0.60	0.80	180	0.55	1.0				
	100	14	0.56	0.70	210	0.55	0.8				

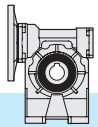
75	$n_1 = 900$				KC						
	i_n	n_2 [min ⁻¹]	Rd	P_{t0}	T_2 [Nm]	P_1 [kW]	FS'	Input - IEC B5/B14			
									112	90	71
Kg 8.0	7.5	120	0.86	—	205	3	1.0	100	90	—	—
	10	90	0.84		197	2.2	1.2				
	15	60	0.81		231	1.8	1.0				
	20	45	0.78		250	1.5	1.1				
	25	36	0.76		221	1.1	1.1				
	30	30	0.71		249	1.1	1.0				
	40	23	0.67		214	0.75	1.3				
	50	18	0.64		186	0.55	1.3				
	65	14	0.59		151	0.37	1.5				
	80	11	0.56		177	0.37	1.2				
	100	9	0.52		203	0.37	0.9				

75	$n_1 = 500$				KC						
	i_n	n_2 [min ⁻¹]	Rd	P_{t0}	T_2 [Nm]	P_1 [kW]	FS'	Input - IEC B5/B14			
									112	90	71
Kg 8.0	7.5	67	0.84	—	90	0.75	2.9	100	90	—	—
	10	50	0.82		118	0.75	2.4				
	15	33	0.78		167	0.75	1.7				
	20	25	0.75		216	0.75	1.5				
	25	20	0.72		260	0.75	1.1				
	30	17	0.67		288	0.75	1.1				
	40	13	0.63		265	0.55	1.2				
	50	10	0.59		210	0.37	1.3				
	65	8	0.55		251	0.37	1.0				
	80	6	0.52		197	0.25	1.2				
	100	5	0.47		161	0.18	1.3				

* **ATENCIÓN:** el par máximo utilizable [T_{2M}] deberá calcularse con respecto al factor de servicio: $T_{2M} = T_2 \times FS'$

* **WARNING:** Maximum allowable torque [T_{2M}] must be calculated using the following service factor: $T_{2M} = T_2 \times FS'$

* **ATTENTION :** le couple maximum admissible [T_{2M}] se calcule en utilisant le facteur de service suivant : $T_{2M} = T_2 \times FS'$



3.5 Datos técnicos

3.5 Technical data

3.5 Données techniques

89	$n_1 = 2800$				KC					
	i_n	n_2 [min ⁻¹]	Rd	P_{t0}	T_2 [Nm]	P_1 [kW]	FS'	Input - IEC B5/B14		
	7.5	373	0.89	—	171	7.5	1.2	112 100	90	—
10	280	0.88	165		5.5	1.3				
15	187	0.86	241		5.5	1.0				
20	140	0.84	230		4	1.2				
25	112	0.83	212		3	1.2				
30	93	0.79	243		3	1.1				
40	70	0.77	230		2.2	1.3	—	80		
50	56	0.74	278		2.2	1.0				
65	43	0.71	235		1.5	1.1				
80	35	0.68	205		1.1	1.2				
100	28	0.64	163		0.75	1.3				

 11.5

89	$n_1 = 1400$				KC					
	i_n	n_2 [min ⁻¹]	Rd	P_{t0}	T_2 [Nm]	P_1 [kW]	FS'	Input - IEC B5/B14		
	7.5	187	0.88	3.0	247	5.5	1.2	112 100	90	—
10	140	0.86	2.5	236	4	1.3				
15	93	0.84	2.2	256	3	1.2				
20	70	0.82	2.0	334	3	1.1				
25	56	0.80	1.8	299	2.2	1.1				
30	47	0.76	1.5	340	2.2	1.0				
40	35	0.72	1.3	355	1.8	1.1	—	80		
50	28	0.69	1.1	353	1.5	1.0				
65	22	0.65	1.0	317	1.1	1.0				
80	18	0.63	1.0	309	0.9	1.0				
100	14	0.58	0.80	217	0.55	1.2				

 11.5

89	$n_1 = 900$				KC					
	i_n	n_2 [min ⁻¹]	Rd	P_{t0}	T_2 [Nm]	P_1 [kW]	FS'	Input - IEC B5/B14		
	7.5	120	0.86	—	206	3	1.7	112 100	90	—
10	90	0.85	270		3	1.3				
15	60	0.82	286		2.2	1.3				
20	45	0.79	371		2.2	1.1				
25	36	0.77	369		1.8	1.0				
30	30	0.73	416		1.8	1.0				
40	23	0.69	440		1.5	1.0	—	80		
50	18	0.66	384		1.1	1.0				
65	14	0.62	319		0.75	1.1				
80	11	0.59	274		0.55	1.2				
100	9	0.54	313		0.55	1.0				

 11.5

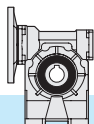
89	$n_1 = 500$				KC					
	i_n	n_2 [min ⁻¹]	Rd	P_{t0}	T_2 [Nm]	P_1 [kW]	FS'	Input - IEC B5/B14		
	7.5	67	0.84	—	91	0.75	4.7	112 100	90	—
10	50	0.83	118		0.75	3.7				
15	33	0.79	169		0.75	2.7				
20	25	0.76	219		0.75	2.3				
25	20	0.74	265		0.75	1.7				
30	17	0.68	294		0.75	1.6				
40	13	0.65	371		0.75	1.4	—	80		
50	10	0.61	439		0.75	1.1				
65	8	0.57	388		0.55	1.1				
80	6	0.54	305		0.37	1.3				
100	5	0.49	344		0.37	1.0				

 11.5

* **ATENCIÓN:** el par máximo utilizable [T_{2M}] deberá calcularse con respecto al factor de servicio: $T_{2M} = T_2 \times FS'$

* **WARNING:** Maximum allowable torque [T_{2M}] must be calculated using the following service factor: $T_{2M} = T_2 \times FS'$

* **ATTENTION :** le couple maximum admissible [T_{2M}] se calcule en utilisant le facteur de service suivant : $T_{2M} = T_2 \times FS'$



3.5 Datos técnicos

3.5 Technical data

3.5 Données techniques

90	$n_1 = 2800$				KC						
	i_n	n_2 [min ⁻¹]	Rd	P_{t0}	T_2 [Nm]	P_1 [kW]	FS'	Input - IEC B5/B14			
	7.5	373	0.89	—	171	7.5	1.2	112 100	90	—	
10	280	0.88	165		5.5	1.3					
15	187	0.86	241		5.5	1.0					
20	140	0.84	230		4	1.2					
25	112	0.83	212		3	1.2					
30	93	0.79	243		3	1.1					
40	70	0.77	230		2.2	1.3					
50	56	0.74	278		2.2	1.0					
65	43	0.71	235		1.5	1.1					
80	35	0.68	205		1.1	1.2					
100	28	0.64	163		0.75	1.3					
Kg 16.4										80	

90	$n_1 = 1400$				KC					
	i_n	n_2 [min ⁻¹]	Rd	P_{t0}	T_2 [Nm]	P_1 [kW]	FS'	Input - IEC B5/B14		
	7.5	187	0.88	3.0	247	5.5	1.2	112 100	90	—
10	140	0.86	2.5	236	4	1.3				
15	93	0.84	2.2	256	3	1.2				
20	70	0.82	2.0	334	3	1.1				
25	56	0.80	1.8	299	2.2	1.1				
30	47	0.76	1.5	340	2.2	1.0				
40	35	0.72	1.3	355	1.8	1.1				
50	28	0.69	1.1	353	1.5	1.0				
65	22	0.65	1.0	317	1.1	1.0				
80	18	0.63	1.0	309	0.9	1.0				
100	14	0.58	0.80	217	0.55	1.2				
Kg 16.4										80

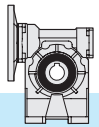
90	$n_1 = 900$				KC						
	i_n	n_2 [min ⁻¹]	Rd	P_{t0}	T_2 [Nm]	P_1 [kW]	FS'	Input - IEC B5/B14			
	7.5	120	0.86	—	206	3	1.7	112 100	90	—	
10	90	0.85	270		3	1.3					
15	60	0.82	286		2.2	1.3					
20	45	0.79	371		2.2	1.1					
25	36	0.77	369		1.8	1.0					
30	30	0.73	416		1.8	1.0					
40	23	0.69	440		1.5	1.0					
50	18	0.66	384		1.1	1.0					
65	14	0.62	319		0.75	1.1					
80	11	0.59	274		0.55	1.2					
100	9	0.54	313		0.55	1.0					
Kg 16.4										80	

90	$n_1 = 500$				KC						
	i_n	n_2 [min ⁻¹]	Rd	P_{t0}	T_2 [Nm]	P_1 [kW]	FS'	Input - IEC B5/B14			
	7.5	67	0.84	—	91	0.75	4.7	112 100	90	—	
10	50	0.83	118		0.75	3.7					
15	33	0.79	169		0.75	2.7					
20	25	0.76	219		0.75	2.3					
25	20	0.74	265		0.75	1.7					
30	17	0.68	294		0.75	1.6					
40	13	0.65	371		0.75	1.4					
50	10	0.61	439		0.75	1.1					
65	8	0.57	388		0.55	1.1					
80	6	0.54	305		0.37	1.3					
100	5	0.49	344		0.37	1.0					
Kg 16.4										80	

* **ATENCIÓN:** el par máximo utilizable $[T_{2M}]$ deberá calcularse con respecto al factor de servicio: $T_{2M} = T_2 \times FS'$

* **WARNING:** Maximum allowable torque $[T_{2M}]$ must be calculated using the following service factor: $T_{2M} = T_2 \times FS'$


* **ATTENTION :** le couple maximum admissible $[T_{2M}]$ se calcule en utilisant le facteur de service suivant : $T_{2M} = T_2 \times FS'$





3.5 Datos técnicos


3.5 Technical data

3.5 Données techniques

110	$n_1 = 2800$				KC					
	i_n	n_2 [min ⁻¹]	Rd	P_{t0}	T_2 [Nm]	P_1 [kW]	FS'	Input - IEC B5/B14		
									132	112 100
 31.5	7.5	373	0.89	—	343	15	1.0	—	112 100	—
	10	280	0.88		332	11	1.1			90
	15	187	0.86		331	7.5	1.2			—
	20	140	0.85		435	7.5	1.1			—
	25	112	0.84		393	5.5	1.1			—
	30	93	0.80		450	5.5	1.0			—
	40	70	0.78		424	4	1.2			—
	50	56	0.76		388	3	1.2			—
	65	43	0.73		354	2.2	1.2			—
	80	35	0.70		287	1.5	1.4			—
100	28	0.66	339	1.5	1.1	—				

110	$n_1 = 1400$				KC					
	i_n	n_2 [min ⁻¹]	Rd	P_{t0}	T_2 [Nm]	P_1 [kW]	FS'	Input - IEC B5/B14		
									132	112 100
 31.5	7.5	187	0.88	4.3	415	9.2	1.2	—	112 100	—
	10	140	0.87	4.0	446	7.5	1.1			90
	15	93	0.84	3.2	475	5.5	1.1			—
	20	70	0.83	3.0	623	5.5	1.0			—
	25	56	0.81	2.7	554	4	1.0			—
	30	47	0.77	2.2	472	3	1.3			—
	40	35	0.74	2.0	606	3	1.1			—
	50	28	0.72	1.8	538	2.2	1.1			—
	65	22	0.68	1.6	451	1.5	1.2			—
	80	18	0.65	1.5	390	1.1	1.3			—
100	14	0.61	1.3	458	1.1	1.0	—			

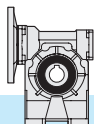
110	$n_1 = 900$				KC					
	i_n	n_2 [min ⁻¹]	Rd	P_{t0}	T_2 [Nm]	P_1 [kW]	FS'	Input - IEC B5/B14		
									132	112 100
 31.5	7.5	120	0.87	—	381	5.5	1.5	—	112 100	—
	10	90	0.86		500	5.5	1.2			90
	15	60	0.83		526	4	1.2			—
	20	45	0.81		685	4	1.1			—
	25	36	0.79		628	3	1.1			—
	30	30	0.74		520	2.2	1.3			—
	40	23	0.71		664	2.2	1.1			—
	50	18	0.68		653	1.8	1.1			—
	65	14	0.64		487	1.1	1.2			—
	80	11	0.61		570	1.1	1.0			—
100	9	0.57	450	0.75	1.1	—				

110	$n_1 = 500$				KC					
	i_n	n_2 [min ⁻¹]	Rd	P_{t0}	T_2 [Nm]	P_1 [kW]	FS'	Input - IEC B5/B14		
									132	112 100
 31.5	7.5	67	0.85	—	183	1.5	3.9	—	112 100	—
	10	50	0.84		240	1.5	3.1			90
	15	33	0.80		344	1.5	2.3			—
	20	25	0.78		446	1.5	1.9			—
	25	20	0.76		542	1.5	1.5			—
	30	17	0.70		603	1.5	1.4			—
	40	13	0.67		765	1.5	1.2			—
	50	10	0.64		671	1.1	1.2			—
	65	8	0.59		553	0.75	1.3			—
	80	6	0.56		643	0.75	1.0			—
100	5	0.52	542	0.55	1.1	—				

* **ATENCIÓN:** el par máximo utilizable [T_{2M}] deberá calcularse con respecto al factor de servicio: $T_{2M} = T_2 \times FS'$

* **WARNING:** Maximum allowable torque [T_{2M}] must be calculated using the following service factor: $T_{2M} = T_2 \times FS'$

* **ATTENTION :** le couple maximum admissible [T_{2M}] se calcule en utilisant le facteur de service suivant : $T_{2M} = T_2 \times FS'$



3.5 Datos técnicos

3.5 Technical data

3.5 Données techniques

130	$n_1 = 2800$				KC					
	i_n	n_2 [min ⁻¹]	Rd	P_{t0}	T_2 [Nm]	P_1 [kW]	FS'	Input - IEC B5/B14		
									132	112 100
Kg 45	7.5	373	0.90	—	345	15	1.5	—	112 100	—
	10	280	0.89		455	15	1.2			
	15	187	0.87		490	11	1.3			
	20	140	0.86		645	11	1.1			
	25	112	0.85		667	9.2	1.1			
	30	93	0.81		622	7.5	1.2			
	40	70	0.80		819	7.5	1.0			
	50	56	0.78		732	5.5	1.0			
	65	43	0.75		499	3	1.3			
	80	35	0.73		598	3	1.1			
100	28	0.70	525	2.2	1.1					

130	$n_1 = 1400$				KC					
	i_n	n_2 [min ⁻¹]	Rd	P_{t0}	T_2 [Nm]	P_1 [kW]	FS'	Input - IEC B5/B14		
									132	112 100
Kg 45	7.5	187	0.89	6.0	418	9.2	1.8	—	112 100	90
	10	140	0.88	5.5	552	9.2	1.4			
	15	93	0.85	4.4	803	9.2	1.1			
	20	70	0.84	4.1	860	7.5	1.1			
	25	56	0.83	3.9	778	5.5	1.2			
	30	47	0.79	3.2	883	5.5	1.1			
	40	35	0.76	2.8	829	4	1.3			
	50	28	0.74	2.6	757	3	1.3			
	65	22	0.71	2.3	678	2.2	1.2			
	80	18	0.68	2.1	649	1.8	1.2			
100	14	0.64	1.8	655	1.5	1.1				

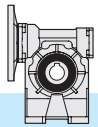
130	$n_1 = 900$				KC					
	i_n	n_2 [min ⁻¹]	Rd	P_{t0}	T_2 [Nm]	P_1 [kW]	FS'	Input - IEC B5/B14		
									132	112 100
Kg 45	7.5	120	0.88	—	385	5.5	2.3	—	112 100	90
	10	90	0.87		508	5.5	1.8			
	15	60	0.84		735	5.5	1.4			
	20	45	0.82		957	5.5	1.2			
	25	36	0.81		860	4	1.3			
	30	30	0.76		968	4	1.2			
	40	23	0.73		930	3	1.3			
	50	18	0.70		817	2.2	1.3			
	65	14	0.67		832	1.8	1.1			
	80	11	0.64		815	1.5	1.1			
100	9	0.60	700	1.10	1.2					

130	$n_1 = 500$				KC					
	i_n	n_2 [min ⁻¹]	Rd	P_{t0}	T_2 [Nm]	P_1 [kW]	FS'	Input - IEC B5/B14		
									132	112 100
Kg 45	7.5	67	0.86	—	228	1.85	4.9	—	112 100	90
	10	50	0.84		297	1.85	3.7			
	15	33	0.81		429	1.85	2.9			
	20	25	0.79		558	1.85	2.5			
	25	20	0.78		689	1.85	1.8			
	30	17	0.72		763	1.85	1.7			
	40	13	0.69		975	1.85	1.5			
	50	10	0.66		1166	1.85	1.1			
	65	8	0.63		860	1.10	1.3			
	80	6	0.59		992	1.10	1.1			
100	5	0.55	788	0.75	1.2					

* **ATENCIÓN:** el par máximo utilizable $[T_{2M}]$ deberá calcularse con respecto al factor de servicio: $T_{2M} = T_2 \times FS'$

* **WARNING:** Maximum allowable torque $[T_{2M}]$ must be calculated using the following service factor: $T_{2M} = T_2 \times FS'$


* **ATTENTION :** le couple maximum admissible $[T_{2M}]$ se calcule en utilisant le facteur de service suivant : $T_{2M} = T_2 \times FS'$





3.6 **Momento de inercia** [Kg·cm²]
(referido al eje rápido de entrada)


3.6 **Moments of inertia** [Kg·cm²]
(referred to input shaft)

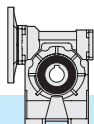
3.6 **Moments d'inertie** [Kg·cm²]
(se rapportant à l'arbre d'entrée)

	i_n	 KC B5 - B14	
		IEC 56	IEC 63
		5	0.130
7.5	0.112	0.109	
10	0.103	0.100	
15	0.097	0.094	
20	0.095	0.092	
25	0.094	0.091	
30	0.093	0.090	
40	0.093	0.090	
50	0.092	0.089	
65	0.079	-	
80	0.079	-	
100	0.078	-	

	i_n	 KC B5 - B14		
		IEC 56	IEC 63	IEC 71
		5	-	0.391
7.5	-	0.321	0.356	
10	-	0.272	0.347	
15	-	0.266	0.340	
20	-	0.263	0.338	
25	-	0.262	0.337	
30	-	0.262	0.337	
40	-	0.261	0.336	
50	0.182	0.261	-	
65	0.182	0.261	-	
80	0.182	0.261	-	
100	0.182	0.261	-	

	i_n	 KC B5 - B14		
		IEC 63	IEC 71	IEC 80
		5	-	0.922
7.5	-	0.684	0.935	
10	-	0.602	0.853	
15	-	0.543	0.794	
20	-	0.523	0.774	
25	-	0.513	0.764	
30	-	0.508	0.759	
40	0.315	0.503	-	
50	0.313	0.501	-	
65	0.311	0.499	-	
80	0.310	0.498	-	
100	0.309	0.498	-	

	i_n	 KC B5 - B14		
		IEC 71	IEC 80	IEC 63
		5	-	2.431
7.5	-	1.949	2.269	
10	-	1.744	2.063	
15	-	1.597	1.916	
20	-	1.545	1.864	
25	-	1.514	1.833	
30	-	1.508	1.828	
40	0.966	1.495	-	
50	0.959	1.488	-	
65	0.955	1.484	-	
80	0.953	1.482	-	
100	0.952	1.481	-	



3.6 **Momento de inercia** [Kg·cm²]
(referido al eje rápido de entrada)

3.6 **Moments of inertia** [Kg·cm²]
(referred to input shaft)

3.6 **Moments d'inertie** [Kg·cm²]
(se rapportant à l'arbre d'entrée)

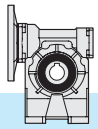
K75	i_n	KC B5 - B14			
		IEC 71	IEC 80	IEC 90	IEC 100-112
		7.5	-	-	3.712
10	-	-	3.234	3.984	
15	-	-	2.893	3.643	
20	-	-	2.774	3.523	
25	-	-	2.709	3.458	
30	1.615	1.575	2.689	3.438	
40	-	1.573	2.659	-	
50	-	1.570	2.642	-	
65	1.609	1.569	2.633	-	
80	1.605	1.565	2.629	-	
100	1.602	1.562	2.626	-	

K89	i_n	KC B5 - B14		
		IEC 80	IEC 90	IEC 100-112
		7.5	-	6.898
10	-	5.875	6.648	
15	-	5.144	5.917	
20	-	3.398	5.661	
25	-	3.256	5.520	
30	-	3.215	5.479	
40	-	3.151	-	
50	-	3.115	-	
65	2.024	3.096	-	
80	2.014	3.087	-	
100	2.008	3.080	-	

K90	i_n	KC B5 - B14		
		IEC 80	IEC 90	IEC 100-112
		7.5	-	6.898
10	-	5.875	6.648	
15	-	5.144	5.917	
20	-	3.398	5.661	
25	-	3.256	5.520	
30	-	3.215	5.479	
40	-	3.151	-	
50	-	3.115	-	
65	2.024	3.096	-	
80	2.014	3.087	-	
100	2.008	3.080	-	

K110	i_n	KC B5 - B14		
		IEC 90	IEC 100-112	IEC 132
		7.5	-	17.980
10	-	15.119	17.177	
15	-	13.076	15.134	
20	-	8.367	14.418	
25	-	7.969	14.020	
30	-	11.850	13.908	
40	-	7.677	-	
50	-	7.578	-	
65	5.592	7.510	-	
80	5.570	7.489	-	
100	5.555	7.474	-	

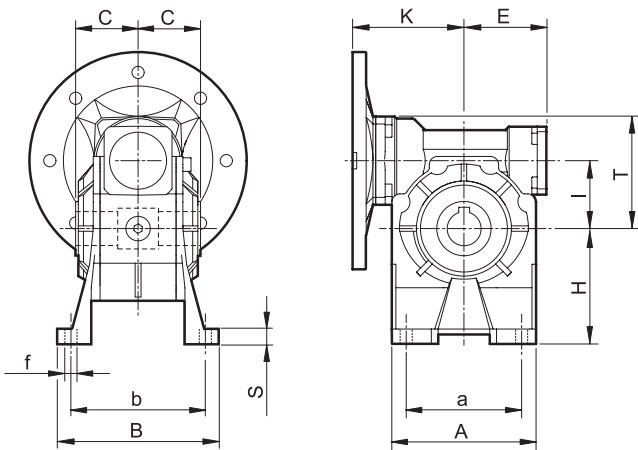
K130	i_n	KC B5 - B14		
		IEC 90	IEC 100-112	IEC 132
		7.5	-	40.70
10	-	32.96	35.04	
15	-	27.43	29.51	
20	-	16.68	27.58	
25	-	15.52	26.42	
30	-	24.12	26.20	
40	-	14.81	25.71	
50	-	12.57	-	
65	10.46	14.35	-	
80	10.41	14.30	-	
100	10.37	14.26	-	



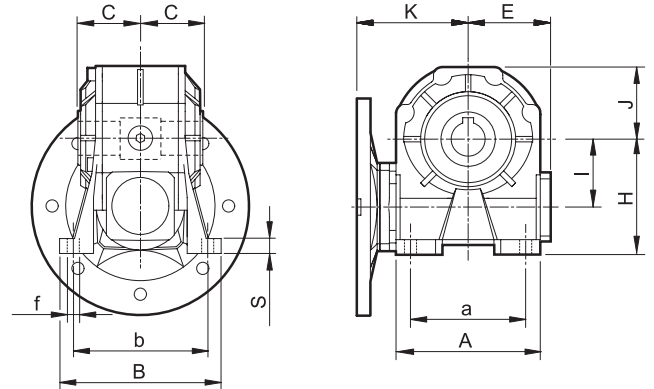
3.7 Tamaño

3.7 Dimensions

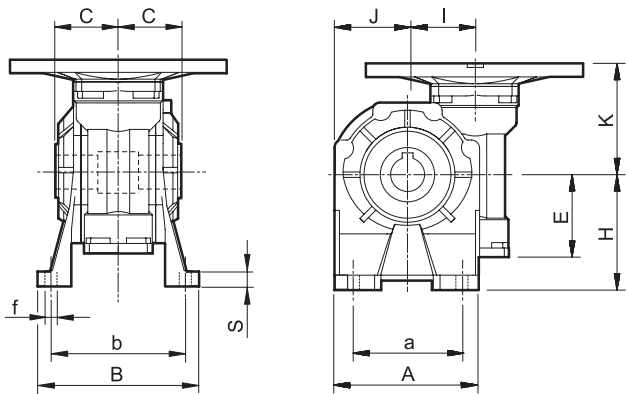
3.7 Dimensions



KC..A



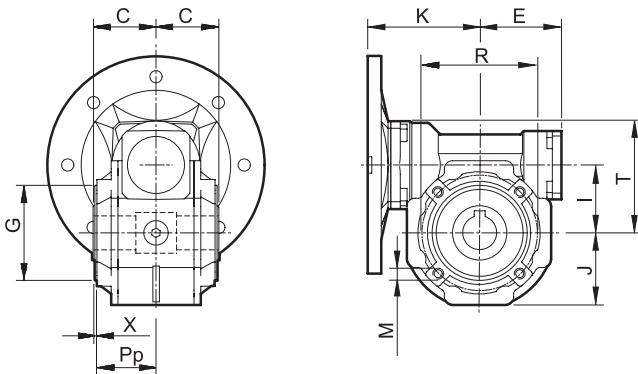
KC..B



KC..V

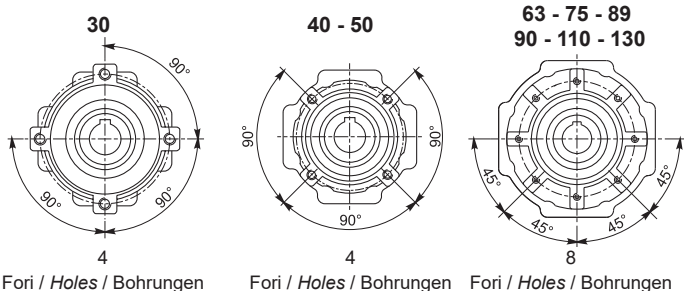
	30	40	50	63	75	89 - 90	110	130
b2	5	6 (6)	8 (8)	8	8 (8)	10	12	14
C	31.5	39	46	56	60	70	77.5	85
D2 H8	14	18 (19)	25 (24)	25	28 (30)	35	42	45 (48)
E	41	51	60	71	85	103	127.5	147.5
G h8	55	60	70	80	95	110	130	180
I	31.5	40	50	63	75	90	110	130
J	37.5	43.5	53.5	64	78	100	122	131
K	57	75	82	97	114 112 ⁽¹⁾	122	153	173
M	M6x8	M6x10	M8x10	M8x14	M8x14	M10x18	M10x18	M12x20
Pp	29	36.5	43.5	53	57	67	74	81
R	65	75	85	95	115	130	165	215
T	52.5	68.5	82.5	100.5	116.5	131.5	161.5	181
t2	16.3	20.8 (21.8)	28.3 (27.3)	28.3	31.3 (33.3)	38.3	45.3	48.8 (51.8)
X	1.5	1.5	1.5	2	2	2	2.5	3

(1): Solo para PAM 71B14 / Only for PAM 71B14 / juste pour PAM 71B14



Brida pendular / Side cover for shaft mounting / Bride pendulaire

	Piedi Feet Füß	30	40	50	63	75	89 - 90	110	130
A	1	67	86.5	106	127.5	155.5	190	250	295
	2	67	86.5	106			190	250	
a	1	40-52	70	63-85	95	120	140	200	235
	2	40-52	52	63-85			140	200	220
B	1	78	98	119	136	140	168	210	229
	2	78	98	119			168	210	
b	1	66	84	99	111	115	140	162	190
	2	66	81	99			146	181	191
f	1	6.5	7	9	11	11	13	13	15
	2	6.5	8.5	9			11	13	
H	1	52	71	85	100	115	135	172	200
	2	55	72	82			142	170	195
S	1	5	9	11	12	12	14	17	20
	2	8	10	8			14	15	15

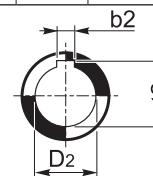


Fori / Holes / Bohrungen

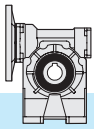
Fori / Holes / Bohrungen

Fori / Holes / Bohrungen

KC..P



Eje hueco de salida
Hollow output shaft
Arbre de sortie creux

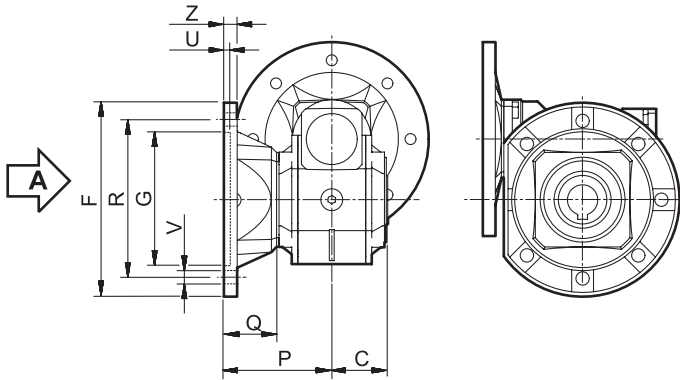


3.7 Tamaño

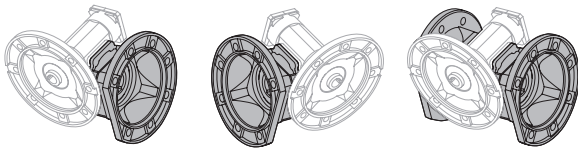
3.7 Dimensions

3.7 Dimensions

Brida de salida / Output flange / Bride de sortie



KC..F

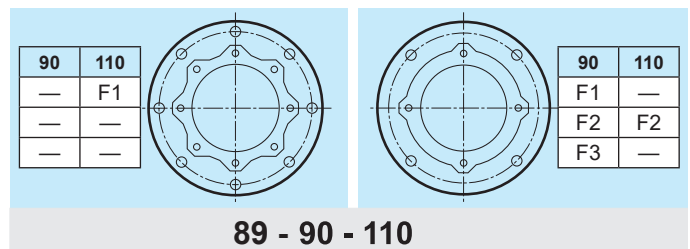
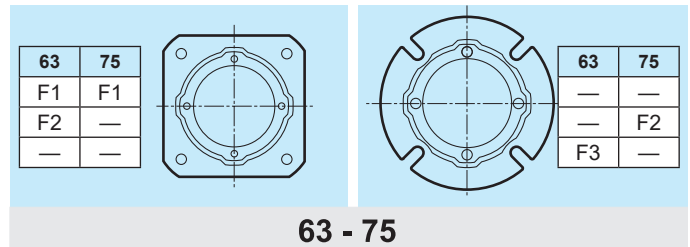
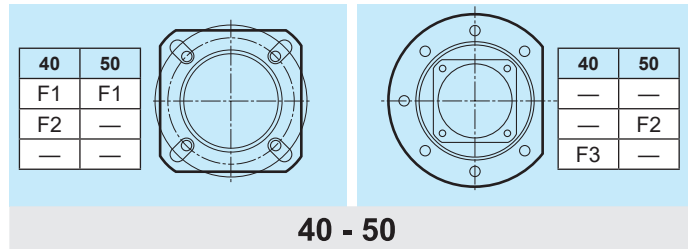
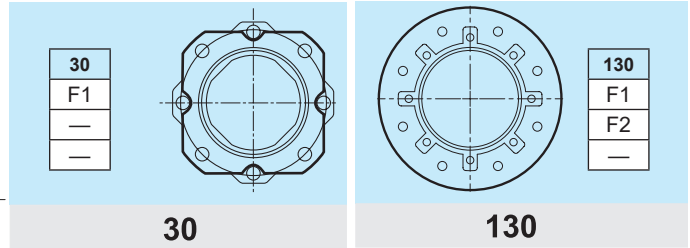


F...D
Standard

F...S

F...2

Vista de A / View from A / Vue depuis A

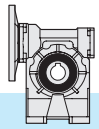


KC	C	F		G H8	P	Q	R	U	V		Z	
		Ø	Ø						Ø	Ø		
30	31.5	F1	66	50	54.5	23	68	4	n° 4	6.5	6	
		F2										
		F3										
40	39	F1	85	60	67	28	75-90	4	n° 4	9	8	
		F2	85	60	97	58	75-90	4	n° 4	9	8	
		F3	140	95	80	41	115	5		n° 7	9	10
50	46	F1	94	70	90	44	85-100	5	n° 4	11	10	
		F2	160	110	89	43	130	5		n° 7	11	11
		F3										
63	56	F1	142	115	82	26	150	5	n° 4	11	11	
		F2	142	115	112	56	150	5	n° 4	11	11	
		F3	160	110	80.5	24.5	130	5	n° 4	11	12	
75	60	F1	160	130	111	51	165	5	n° 4	13	12	
		F2	160	110	90	30	130	6	n° 4	11	13	
		F3										
89	70	F1	200	152	111	41	175	5	n° 4	13	12	
		F2	200	152	151	81	175	5	n° 4	13	13	
		F3	200	130	110	40	165	6	n° 4	11	11	
110	77.5	F1	260	170	131	53.5	230	6		n° 8	13	15
		F2	250	180	150	72.5	215	5	n° 4	15	16	
		F3										
130	85	F1	320	180	140	55	255	7		n° 8 *	16	16
		F2	300	230			265					
		F3										

* Agujero girado 22.5°

* Drilling turned of 22.5°

* Perçage tourné de 22,5°

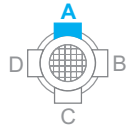


3.7 Tamaño

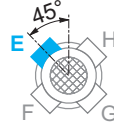
3.7 Dimensions

3.7 Dimensions

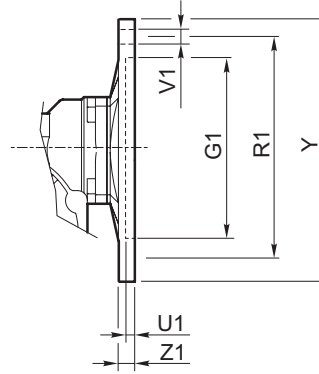
Brida entrada / Input flange / Bride d'entrée



PM = 1



PM = 2

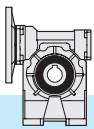


KC	IEC	G ₁	PM		R ₁	U ₁	V ₁	Y	Z ₁	Diámetro orificio PAM / Holes diameter IEC / Diamètres trous PAM														
			1	2						5	7.5	10	15	20	25	30	40	50	65	80	100			
30	56 B5	80	• •	• •	100	4	7	8	120	8	9	9	9	9	9	9	9	9	9	9	9	9	9	
	56 B14	50	• •	• •	65	3.5	6	8	80	8	9	9	9	9	9	9	9	9	9	9	9	9	9	
	63 B5	95	• •	• •	115	4	9	8	140	8	11	11	11	11	11	11	11	11	11	11	/	/	/	
	63 B14	60	• •	• •	75	4	6	8	90	8	11	11	11	11	11	11	11	11	11	11	/	/	/	
40	56 B5	80	• •	• •	100	4	7	8	120	9	/	/	/	/	/	/	/	/	/	/	9	9	9	9
	56 B14	50	• •	• •	65	3.5	6		4	80	8	/	/	/	/	/	/	/	/	/	9	9	9	9
	63 B5	95	• •	• •	115	4	9	8	140	9	11	11	11	11	11	11	11	11	11	11	11	11	11	11
	63 B14	60	• •	• •	75	3.5	6		4	90	8	11	11	11	11	11	11	11	11	11	11	11	11	11
	71 B5	110	• •	• •	130	4.5	9	8	160	10	14	14	14	14	14	14	14	14	14	14	/	/	/	/
	71 B14	70	• •	• •	85	3.5	7	8	105	8	14	14	14	14	14	14	14	14	14	14	/	/	/	/
50	63 B5	95	• •	• •	115	4	9	8	140	9	/	/	/	/	/	/	/	/	/	11	11	11	11	11
	63 B14	60	• •	• •	75	3.5	6		4	90	8	/	/	/	/	/	/	/	/	11	11	11	11	11
	71 B5	110	• •	• •	130	4.5	9	8	160	10	14	14	14	14	14	14	14	14	14	14	14	14	14	14
	71 B14	70	• •	• •	85	3.5	7	(n° 8)*	4	105	8	14	14	14	14	14	14	14	14	14	14	14	14	14
	80 B5	130	• •	• •	165	4.5	11	8	200	10	19	19	19	19	19	19	19	19	19	19	/	/	/	/
	80 B14	80	• •	• •	100	4	7	8	120	10	19	19	19	19	19	19	19	19	19	19	/	/	/	/
63	71 B5	110	• •	• •	130	4.5	9	8	160	10	/	/	/	/	/	/	/	/	/	14	14	14	14	14
	71 B14	70	• •	• •	85	3.5	7		4	105	10	/	/	/	/	/	/	/	/	14	14	14	14	14
	80 B5	130	• •	• •	165	4.5	11	8	200	10	19	19	19	19	19	19	19	19	19	19	19	19	19	19
	80 B14	80	• •	• •	100	4	7		4	120	10	19	19	19	19	19	19	19	19	19	19	19	19	19
	90 B5	130	• •	• •	165	4.5	11	8	200	10	24	24	24	24	24	24	24	24	24	24	/	/	/	/
	90 B14	95	• •	• •	115	4	8.5	8	140	10	24	24	24	24	24	24	24	24	24	24	/	/	/	/
75	71 B5	110	• •	• •	130	4.5	9	8	160	10	/	/	/	/	/	/	/	/	14	14	14	14	14	14
	71 B14	70	• •	• •	85	3.5	7		4	105	11	/	/	/	/	/	/	/	14	14	14	14	14	14
	80 B5	130	• •	• •	165	4.5	11	8	200	10	/	/	/	/	/	/	/	/	19	19	19	19	19	19
	80 B14	80	• •	• •	100	4	7		4	120	11	/	/	/	/	/	/	/	19	19	19	19	19	19
	90 B5	130	• •	• •	165	4.5	11	8	200	10	/	24	24	24	24	24	24	24	24	24	24	24	24	24
	90 B14	95	• •	• •	115	4	9		4	140	11	/	24	24	24	24	24	24	24	24	24	24	24	24
89	100/112 B5	180	• •	• •	215	5	14	8	250	13	/	28	28	28	28	28	28	28	/	/	/	/	/	
	100/112 B14	110	• •	• •	130	4.5	9	8	160	11	/	28	28	28	28	28	28	28	/	/	/	/	/	
	80 B5	130	• •	• •	165	4.5	11	8	200	10	/	/	/	/	/	/	/	/	/	/	19	19	19	19
	80 B14	80	• •	• •	100	4	7		4	120	11	/	/	/	/	/	/	/	/	19	19	19	19	
90	90 B5	130	• •	• •	165	4.5	11	8	200	10	/	24	24	24	24	24	24	24	24	24	24	24	24	24
	90 B14	95	• •	• •	115	4	9		4	140	11	/	24	24	24	24	24	24	24	24	24	24	24	24
	100/112 B5	180	• •	• •	215	5	14	8	250	13	/	28	28	28	28	28	28	28	28	/	/	/	/	/
	100/112 B14	110	• •	• •	130	4.5	9	8	160	11	/	28	28	28	28	28	28	28	28	/	/	/	/	/
110	90 B5	130	• •	• •	165	5	11	4	200	12	/	/	/	/	/	/	/	/	24	24	24	24	24	24
	90 B14	95	• •	• •	115	5	9		4	140	12	/	/	/	/	/	/	/	24	24	24	24	24	24
	100/112 B5	180	• •	• •	215	5	14	4	250	14	/	28	28	28	28	28	28	28	28	28	28	28	28	28
	100/112 B14	110	• •	• •	130	5	9		4	160	12	/	28	28	28	28	28	28	28	28	28	28	28	28
	132 B5	230	• •	• •	265	5	14	4	300	14	/	38	38	38	38	38	38	38	/	/	/	/	/	/
130	132 B14	130	• •	• •	165	5	11	4	200	12	/	38	38	38	38	38	38	38	/	/	/	/	/	/
	90 B5	130	• •	• •	165	5	11	4	200	12	/	/	/	/	/	/	/	/	/	/	24	24	24	24
	90 B14	95	• •	• •	115	5	9		4	140	12	/	/	/	/	/	/	/	/	/	24	24	24	24
	100/112 B5	180	• •	• •	215	5	14	4	250	14	/	28	28	28	28	28	28	28	28	28	28	28	28	28
	100/112 B14	110	• •	• •	130	5	9		4	160	12	/	28	28	28	28	28	28	28	28	28	28	28	28

* A petición, solo con cuerpo especial / Upon request, only with special body / Uniquement corps spécial sur demande

N.B.: El montaje STD de P_M=2 solo cuando no es posible el montaje STD de P_M=1. / N.B.: STD mounting of P_M=2 only if STD mounting of P_M=1 is not possible. / N.B.: Montage STD P_M=2 seulement lorsque le montage STD P_M=1 n'est pas possible.

N.B.: Es posible también realizar todas las composiciones híbridas obtenibles de las bridas existentes. / N.B.: it is possible to create hybrid combinations with the existing flanges. / N.B.: Il est possible de réaliser des compositions hybrides à partir des brides existantes.

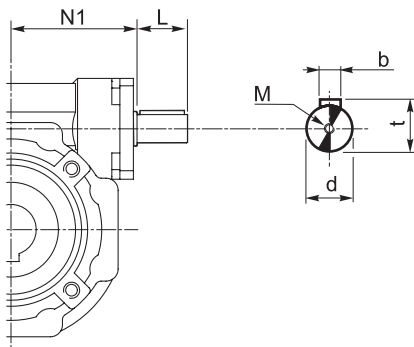


3.8 Entrada suplementaria (tornillos con doble salida)

3.8 Additional input (double extended shaft)

3.8 Entrée supplémentaire (double vis)

S.e.A.



KC	d j6	L	M	N1	b	t
30	9	15	M4x10	42.5	3	10.2
40	11	20	M4x12	52.5	4	12.5
50	14	25	M5x13	62.5	5	16
63	19	30	M8x20	72.5	6	21.5
75	24	40	M8x20	89	8	27
89 - 90	24	40	M8x20	108	8	27
110	28	50	M8x20	132.5	8	31
130	38	70	M10x25	152	10	41

3.9 Limitador de par agujero pasante

3.9 Torque limiter with through hollow shaft

3.9 Limiteur de couple creux continu

El limitador de par se aconseja en todas las aplicaciones donde requieran una limitación en el par transmisible para la protección de la instalación y/o preservar el reductor de sobrecargas o golpes inesperados.

Es un dispositivo dotado de eje con agujero pasante, su funcionamiento en fricción, integrado en el reductor y ocupa un espacio limitado.

Realizados para trabajar en baño de aceite, el dispositivo resulta fiable en el tiempo y es exente a usar si no es mantenido en condiciones prolongadas de deslizamiento (condiciones que se verifican cuando el par tiene valores superiores a los del calibrado).

El calibrado es fácilmente regulable desde el externo, a través de la sujeción de una abrazadera autoblocante que comprime los cuatro resortes a taza dispuestos entre ellos en serie.

El dispositivo no permite:

- El uso de cojinetes de rodillos cónicos en salida.
- funcionamiento prolongando en condiciones de deslizamiento

En la siguiente tabla se detallan los valores de los pares de deslizamiento M_{2S} en función del n° de giros de la abrazadera. Los valores para calibrar tienen tolerancia del $\pm 10\%$ con referencia a la condición estática.

En condiciones dinámicas se note que el par de deslizamiento asume valores distintos según el tipo y/o modalidad en el cual se verifica la sobrecarga: con valores mayores en caso de cargas uniformemente creciente, con respecto a pesos menores, se debe a picos imprevistos de cargas.

NOTA: Cuando se superan los valores de calibrado se obtiene el deslizamiento.

El coeficiente de fricción entre la superficie de contacto del estático deviene dinámico y el par transmitido baja aproximadamente un 30%.

De hecho es oportuno anticipar un stop para así poder iniciar con los valores de base del calibrado.

The use of a torque limiter is advisable when the application requires the limitation of the transmissible torque to safeguard the plant and/or the gearbox from unexpected or undesired overloads.

The torque limiter is equipped with a through hollow shaft and a friction clutch. It is integrated in the gearbox, therefore space requirement is limited.

Designed to be working in oil bath, the device is reliable over time and is not subject to wear unless in case of operation with prolonged slipping (it occurs when the torque values are higher than the calibration values).

Calibration can be easily adjusted from outside by tightening the self-locking ring nut, which causes the compression of the 4 Belleville washers arranged in series.

The device does not go together with:

- the use of tapered roller bearings at output
- prolonged operation under slipping conditions

The following table shows the values of M_{2S} slipping torques depending on the number of revolutions of the ring nut.

Calibration values feature a $\pm 10\%$ tolerance and refer to static conditions.

Under dynamic conditions the values of the slipping torque will change according to the type of overload: the values are higher if the load increase is uniform; the values are lower if sudden load peaks occur.

NOTE: Slipping occurs when the setting values are exceeded.

The friction coefficient between the contact surfaces from static becomes dynamic and the transmitted torque is approx. 30% lower.

It is advisable to have a stop first in order to have a restart based on the initial setting value.

Le limiteur de couple est conseillé pour toutes les applications qui nécessitent une limitation sur le couple transmissible pour protéger la machine et/ou préserver le réducteur en évitant les surcharges ou les chocs.

Le limiteur fonctionne à friction et il est doté d'un arbre creux continu. Il est, de plus, intégré au réducteur, ce qui offre un encombrement limité.

Conçu pour fonctionner en bain d'huile, le dispositif est fiable sur la durée et il ne s'use pas, sauf en cas de glissement prolongé (condition qui se vérifie lorsque le couple présente des valeurs supérieures à celles du calibrage).

Le calibrage se fait facilement depuis l'extérieur en serrant une frette autobloquante qui comprime les 4 rondelles Belleville disposées en série.

Le dispositif ne permet pas :

- l'utilisation de roulements coniques à la sortie.
- le fonctionnement prolongé en condition de glissement.

Dans le tableau ci-dessous sont reportés les valeurs des couples de glissement M_{2S} en fonction du nombre de tours de la frette.

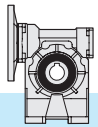
Les valeurs de calibrage ont une tolérance de $\pm 10\%$ et se réfèrent à une condition statique.

Il faut noter qu'en conditions dynamiques le couple de glissement a des valeurs différentes suivant le type et/ou les modalités de surcharge : les valeurs sont plus élevées si la charge augmente de manière continue, mais elles sont plus basses si l'on a une augmentation soudaine de la charge.

REMARQUE : il y a glissement lorsque la valeur de calibrage est dépassée.

Le coefficient de frottement entre les surfaces passe de statique à dynamique et le couple transmis chute d'environ 30%.

Il est donc recommandé de s'arrêter afin de pouvoir repartir sur la base du calibrage initial.



Es importante notar que el par de deslizamiento no es siempre el mismo durante la vida del limitador.

De hecho tiende a disminuir en relación al número y a su durabilidad de los deslizamientos, que rodando las superficies de contacto, aumenta el rendimiento.

Entonces es aconsejable verificar periódicamente, sobretodo durante la fase de rodaje, el calibre del dispositivo.

Allí donde se exige un error mayor de contenido en la calibración, es necesario probar el par transmisible en la instalación.

El dispositivo se entrega calibrado al par referido en el catálogo como T_{2M} excepto distintas indicaciones que se expresan ordenadamente en fase.

It is important to note that the slipping torque is not the same for the entire life of the torque limiter.

It usually decreases in connection with the number and the duration of slippings, this is due to the surfaces of the torque limiter becoming more engaged, therefore increasing the efficiency.

For this reason it is advisable to check the calibration of the device at regular intervals, specially during the running-in period.

Should a smaller calibration error be required, it is necessary to test the transmissible torque on the plant.

The torque limiter is supplied already calibrated at the torque value reported in the catalogue T_{2M} , unless otherwise specified in the order.

Il est important de remarquer que le couple de glissement change au fur et à mesure de l'utilisation du limiteur.

Il a en effet tendance à diminuer par rapport au nombre et à la durée des glissements qui, en rodant les surfaces de contact, en augmentent le rendement.

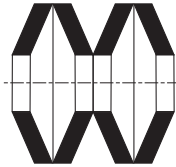
Il est donc conseillé de régulièrement vérifier, surtout pendant la phase de rodage, le calibrage du dispositif.

Si une erreur minime est réclamée pour le calibrage, il est nécessaire de tester le couple transmissible sur la machine.

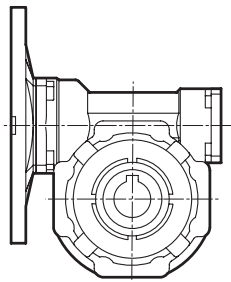
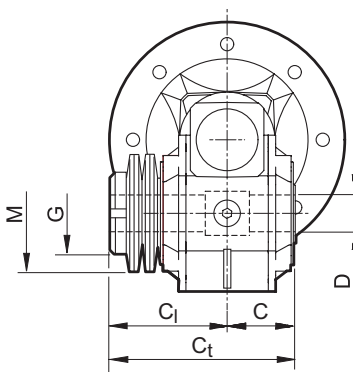
Le dispositif est livré calibré sur le couple reporté T_{2M} dans le catalogue, sauf suite à une demande spécifique faite au moment de la commande.

K	N°. giros de la abrazadera de regulación / N°. revolutions of ring nut / N°. tours de l'anneau de réglage															
	3/4	1	1 1/4	1 1/2	1 3/4	2	2 1/4	2 1/2	2 3/4	3	3 1/4	3 1/2	3 3/4	4	4 1/4	4 1/2
	M_{2S} [Nm]															
30		15	18	22	27	32										
40	23	30	35	40	45	50	60									
50		45	60	70	80	90	100	110								
63			80	90	100	110	120	130	140	150	160	170	180	190	200	
75		140	160	180	200	220	240	260	280	300						
89 - 90						230	280	310	330	350	380	410	435	460	490	510
110		420	500	560	670	730	810	910								
130																

Disposición de los resortes
Washers' arrangement
Position des rondelles



IN SERIE (min. par, max. sensibilidad)
SERIES (min. torque, max sensitivity)
EN SÉRIE (min. couple, max. sensibilité)



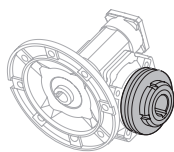
KC	C	C ₁	C _t	D _{H8}	M	G
30	31.5	55.5	87	14	50x25.4x1.25	M25x1.5
40	39	65	104	18 (19)	56x30.5x1.5	M30x1.5
50	46	76	122	25 (24)	63x40.5x1.8	M40x1.5
63	56	91	147	25	71x40.5x2	M40x1.5
75	60	100	160	28 (30)	90x50.5x2.5	M50x1.5
89 - 90	70	109	179	35 (32)	100x51x2.7	M50x1.5
110	77.5	127.5	205	42	125x61x4	M60x2.0
130						

() A pedido / On request / Sur demande

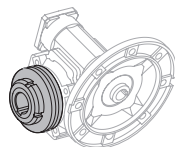
La versión con limitador no se incluyen los ejes lentos.

The version with torque limiter is supplied without output shafts.

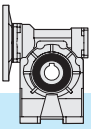
Les arbres lents ne sont pas fournis dans la version avec limiteur.



LD



LS



3.10 Accesorios

3.10 Accessories

3.10 Accessoires

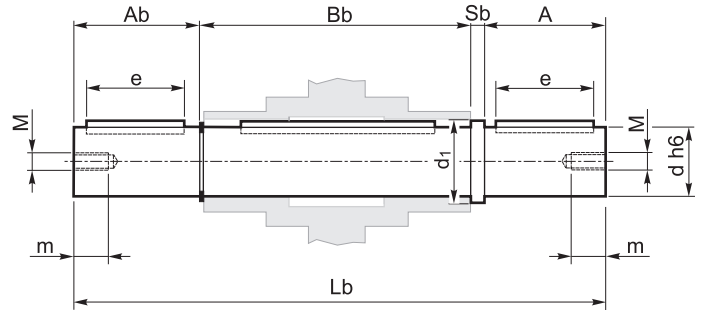
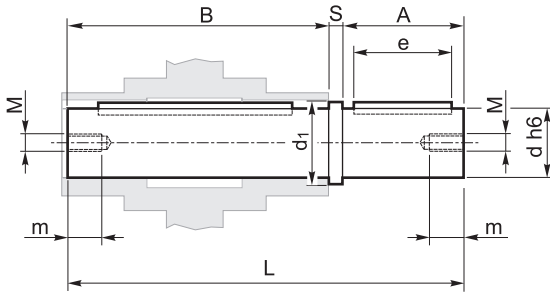
Eje lento

Output shaft

Arbre lent

Eje lento standard
Single output shaft
Arbre lent simple

Eje lento doble
Double output shaft
Arbre lent double



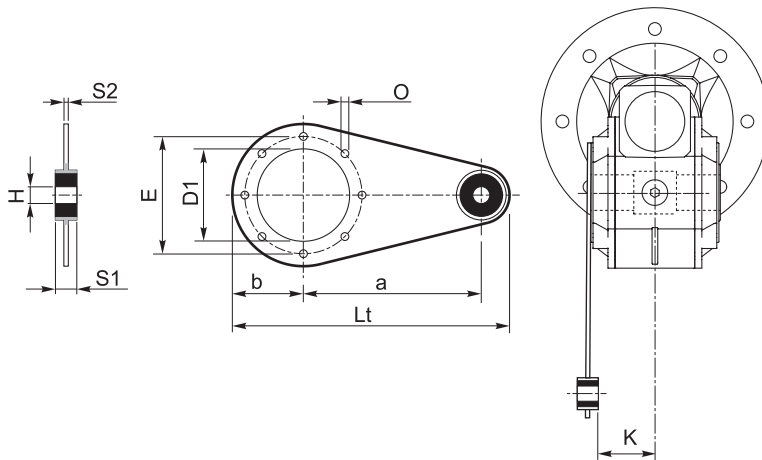
KC	A	B	d _{h6}		d ₁	e	L	M	m	S
30	30	62	14		18.5	20	94.5	M6	16	2.5
40	40	77	18	19	23.5	30	120	M6	16	3
50	50	90	25	24	31.5	40	143.5	M8	22	3.5
63	50	111	25		31.5	40	165	M8	22	4
75	60	119	28	30	34.5	50	183	M8	22	4
89 - 90	80	139	35		41.5	60	224	M10	28	5
110	80	154.5	42		49.5	60	242.5	M10	28	8
130	80	168	45		54.5	70	253	M16	36	5

A	A _b	B _b	d _{h6}	d ₁	e	L _b	S _b
30	29	64	14	18.5	20	126	2.5
40	39	79	18	23.5	30	161	3
50	49	93	25	31.5	40	195.5	3.5
50	49	113	25	31.5	40	216	4
60	59	121	28	34.5	50	244	4
80	78.5	141.5	35	41.5	60	305	5
80	77.5	157	42	49.5	60	322.5	8
80	78	172	45	54.5	70	335	5

Brazo de reacción

Torque arm

Bras de réaction



KC	a	b	D ₁	E	H	K	L _t	O	S1	S2
30	85	37.5	55	65	8	24	141.5	7	14	4
40	100	45	60	75	10	31.5	167	7	14	4
50	100	50	70	85	10	39	172	9	14	5
63	150	55	80	95	10	49	227	9	14	6
75	200	70	95	115	20	47.5	302	9	25	6
89 - 90	200	80	110	130	20	57.5	312	11	25	6
110	250	100	130	165	25	62	390	11	30	6
130	250	125	180	215	25	69	415	13	30	6

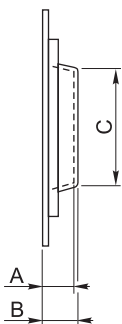
Kit de protección: solo en versión P

Protection Kit: only for P Version

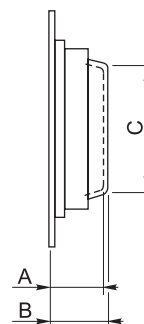
Kit de protection : uniquement sur la version P

Eje hueco / Hollow shaft / Arbre creux

Limitador de par / Torque limiter / Limiteur de couple



KC	A	B	C
30	12	13	39
40	14	15.5	44
50	15	16.5	54
63	17	19	60
75	18	20	70
89 - 90	21.5	24	80
110	22	25	96
130	22	25	130



KC	A	B	C
30	36	37	36
40	40	41.5	44
50	47	48.5	53
63	52	54	55
75	58	60	68
89 - 90	60.5	63	70
110	72	75	85
130			

Opciones disponibles:

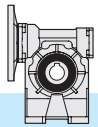
Available options:

Options disponibles :

Cojinetes de rodillos conicos engranaje

Tapered roller bearing for worm wheel

Roulements coniques sur la roue

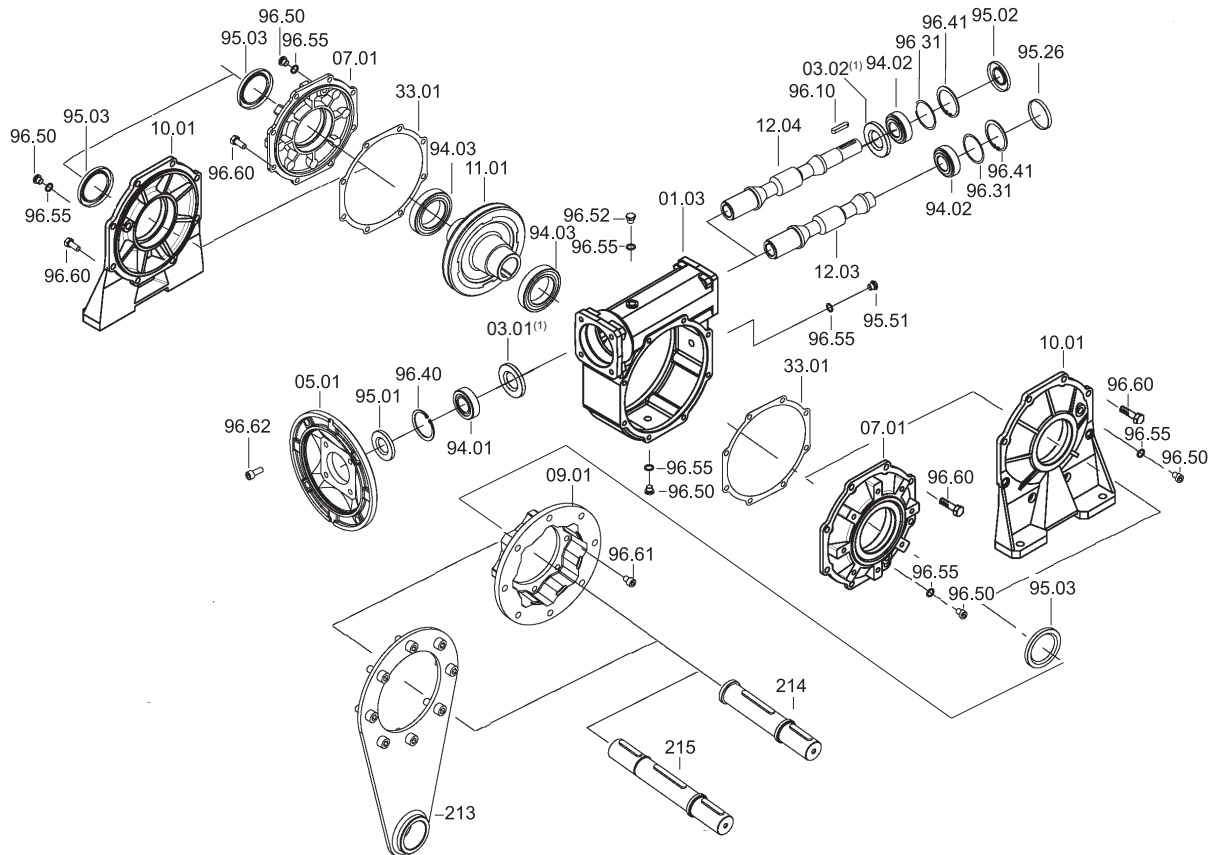


3.11 Lista de recambio

3.11 Spare parts list

3.11 Liste des pièces détachées

KC



(1): solo con KC89 / only with KC89 / seulement avec KC89

KC	IEC	Cojinetes / Bearings / Roulements				Retenes / Oilseals / Bagues d'étanchéité			Casquete / Closed oil seal / Capot			
		94.01	94.02	94.03	95.01	95.02	95.03	95.26				
30	56	61804 (20x32x7)	6000	6005	*32005	20/32/7	10/26/7	25/40/7	ø 26x7			
	63	61804 (20x32x7)	10x26x8	25x47x12	25x47x15	20/32/7						
40	56	6303 (17x47x14)	6201	6006	*32006	17/47/7	12/32/7	30/47/7	ø 32x7			
	63	6204 (20x47x14)				30x55x13				30x55x17	30x55x17	
	71	6005 (25x47x12)	12x32x10	30x55x13	30x55x17	25/47/7						
50	63	6204 (20x47x14)	6203	6008	*32008	20/47/7	17/40/7	40/62/8	ø 40x7			
	71	6005 (25x47x12)				17x40x12				40x68x15	40x68x19	25/47/7
	80	6006 (30x55x13)				40x68x15				40x68x19	30/55/7	
63	71	30305 (25x62x18.25)	30204	6008	*32008	25/62/7	20/47/7	40/62/8	ø 47x7			
	80	30206 (30x62x17.25)				20x47x15.25				40x68x15	40x68x19	30/62/7
	90	32007 (35x62x18)				40x68x15				40x68x19	35/62/7	
75	71	30206 (30x62x17.25)	30205	6010	*32010	30/62/7	25/52/7	50/72/8	ø 52x7			
	80	30206 (30x62x17.25)				25x52x16.25				50x80x16	50x80x20	30/62/7
	90	32007 (35x62x18)				50x80x16				50x80x20	35/62/7	
	100/112	32008 (40x68x19)				50x80x20				50x80x20	40/68/10	
89	80	6206 (30x62x16)	6205 C3	6010	*32010	30/62/7	25/52/7	50/72/8	ø 52x7			
	90	6007 (35x62x14)				25x52x15				50x80x16	50x80x20	35/62/7
	100/112	6008 (40x68x15)				50x80x16				50x80x20	40/68/10	
90	80	30206 (30x62x17.25)	32205B	6010	*32010	30/62/7	25/52/7	50/72/8	ø 52x7			
	90	32007 (35x62x18)				25x52x19.25				50x80x16	50x80x20	35/62/7
	100/112	32008 (40x68x19)				50x80x16				50x80x20	40/68/10	
110	90	30208 (40x80x19.75)	32206B	6012	*32012	40/80/10	30/62/7	60/85/8	ø 62x7			
	100/112	30208 (40x80x19.75)				30x62x21.25				60x95x18	60x95x23	40/80/10
	132	32010 (50x80x20)				60x95x18				60x95x23	50/80/10	
130	90	30208 (40x80x19.75)	33208	6015	*32015	40/80/10	40/80/10	75/100/10	ø 80x10			
	100/112	30208 (40x80x19.75)				40x80x32				75x115x20	75x115x25	40/80/10
	132	32010 (50x80x20)				75x115x20				75x115x25	50/80/10	

* Cojinetes de rodillos conicos a pedido - Tapered roller bearings on request - Roulements coniques sur demande

