
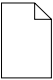


---

# VAR

## Variatori di velocità *Speed variators*



Indice		Index	
SIMBOLOGIA E UNITA' DI MISURA	3	<i>SYMBOLS AND UNITS OF MEASURE</i>	3
DESCRIZIONE VARIATORI DI VELOCITÀ	4	<i>DESCRIPTION VARIABLE SPEED DRIVES</i>	4
PRINCIPIO DI FUNZIONAMENTO	5	<i>FUNCTION PRINCIPLES</i>	5
CARATTERISTICHE COSTRUTTIVE	5	<i>DESIGN CHARACTERISTICS</i>	5
DESIGNAZIONE	6	<i>DESIGNATION</i>	6
FATTORE DI SERVIZIO	8	<i>SERVICE FACTOR</i>	8
SCELTA	9	<i>SELECTION</i>	9
CARICHI RADIALI E ASSIALI	10	<i>RADIAL AND AXIAL LOADS</i>	10
VERIFICHE	10	<i>CHECK POINTS</i>	10
LUBRIFICAZIONE VARIARIDUTTORI	11	<i>LUBRICATION VARIATORS WITH REDUCTION STAGES</i>	11
SELEZIONE MOTOVARIATORI	13	<i>MOTOR SPEED REDUCER SELECTION</i>	13
DATI TECNICI	18	<i>TECHNICAL DATA</i>	18
DIMENSIONI	19	<i>DIMENSIONS</i>	19
ATEX	28	<i>ATEX</i>	28
CONDIZIONI DI FORNITURA	29	<i>SUPPLIED TERMS</i>	29
INSTALLAZIONE	29	<i>INSTALLATION</i>	29
MANUTENZIONE	30	<i>MAINTENANCE</i>	30
STOCCAGGIO	31	<i>STORAGE</i>	31
MOTORI ELETTRICI	32	<i>ELECTRIC MOTORS</i>	32
CONDIZIONI GENERALI DI GARANZIA	36	<i>WARRANTY GENERAL CONDITIONS</i>	36

Simb. Symb.	U.M.	Descrizione	Description
C	—	Fattore di sollecitazione a carico radiale	Radial load stress factor
FS	—	Fattore di servizio	Service factor
Fa <sub>2</sub>	[N]	Carico assiale massimo ammissibile sull'albero uscita	Maximum permissible thrust load on output shaft
Fr <sub>2</sub>	[N]	Carico radiale massimo ammissibile sull'albero uscita	Maximum permissible radial load on output shaft
Fr <sub>c</sub>	[N]	Carico radiale di calcolo	Calculated radial load
Jm	[Kg·m <sup>2</sup> ]	Momento d'inerzia del motore elettrico	Motor moment of inertia
Ju	[Kg·m <sup>2</sup> ]	Momento d'inerzia delle masse esterne	Moment of inertia of external masses
K	—	Fattore di accelerazione delle masse	Acceleration factor of masses
M <sub>2MAX</sub>	[Nm]	Momento torcente massimo in uscita variatore	Maximum transmitted torque at speed reducer exit
M <sub>2LIM</sub>	[Nm]	Momento torcente limite in uscita variatore	Speed reducer limited output torque
M <sub>2MIN</sub>	[Nm]	Momento torcente minimo richiesto in uscita variatore	Minimum required torque at speed reducer output
M <sub>C2</sub>	[Nm]	Momento torcente di calcolo in uscita variatore	Calculated torque at speed reducer output
M <sub>R2</sub>	[Nm]	Momento torcente richiesto in uscita variatore	Required torque at speed reducer output
M <sub>N2</sub>	[Nm]	Momento torcente nominale in uscita variatore	Nominal torque at speed reducer output
M <sub>2</sub>	[Nm]	Momento torcente in uscita variatore	Torque at speed reducer output
n <sub>2MIN</sub>	[min <sup>-1</sup> ]	Velocità angolare minima in uscita variatore	Minimum angular speed at speed reducer output
n <sub>2LIM</sub>	[min <sup>-1</sup> ]	Velocità angolare limite in uscita variatore	Angular speed limited at speed reducer output
n <sub>2MAX</sub>	[min <sup>-1</sup> ]	Velocità angolare massima in uscita variatore	Maximum angular speed at speed reducer output
P <sub>1</sub>	[kW]	Potenza in entrata variatore	Transmitted power at speed reducer input
ta	[°C]	Temperatura ambiente	Ambient temperature

## DESCRIZIONE VARIATORI DI VELOCITA'

La gamma costruttiva dei variatori VARMEC comprende cinque grandezze (VAR 2-5-10-20-30) con campo di variazione velocità 1:5. Per ogni grandezza disponiamo del variatore e del variariduttore comprendente variatore e riduttore accoppiati direttamente in versione monoblocco da 1-2 stadi di riduzione. I variatori con flange uscita IEC sono installabili sui vari tipi di riduttori ad ingranaggi: **coassiali, ortogonali, pendolari e a vite senza fine.**

Possono essere inoltre forniti con motore elettrico unificato IEC B5.

La variazione di velocità è ottenuta in maniera graduale e continua tramite un volantino di comando azionato manualmente con lettura diretta della posizione della variazione.

La velocità può essere cambiata sia con motore funzionante che fermo.

Tutta la serie dei nostri variatori può essere predisposta per rilevazione dei giri con lettura a distanza per mezzo di interruttori di prossimità induttivi.

Potenze applicabili da 0,12 a 4,0 kW

Coppia in uscita da 0,46 Nm a 316 Nm.

Variazione giri  $i = 1 : 5$

## DESCRIPTION VARIABLE SPEED DRIVES

VARMEC Variators are available in five sizes (VAR 2-5-10-20-30) with speed change ratio of 1:5. Each size is available as either variator only or as a combined variator and gear reducer of 1 or 2 reduction stages in a single monolithic casing.

The variable speed drives with IEC output flange can be installed on a lot of types of gearboxes: **helical gear reducers, bevel helical gearbox, shaft-mounted gearbox and worm gearbox.**

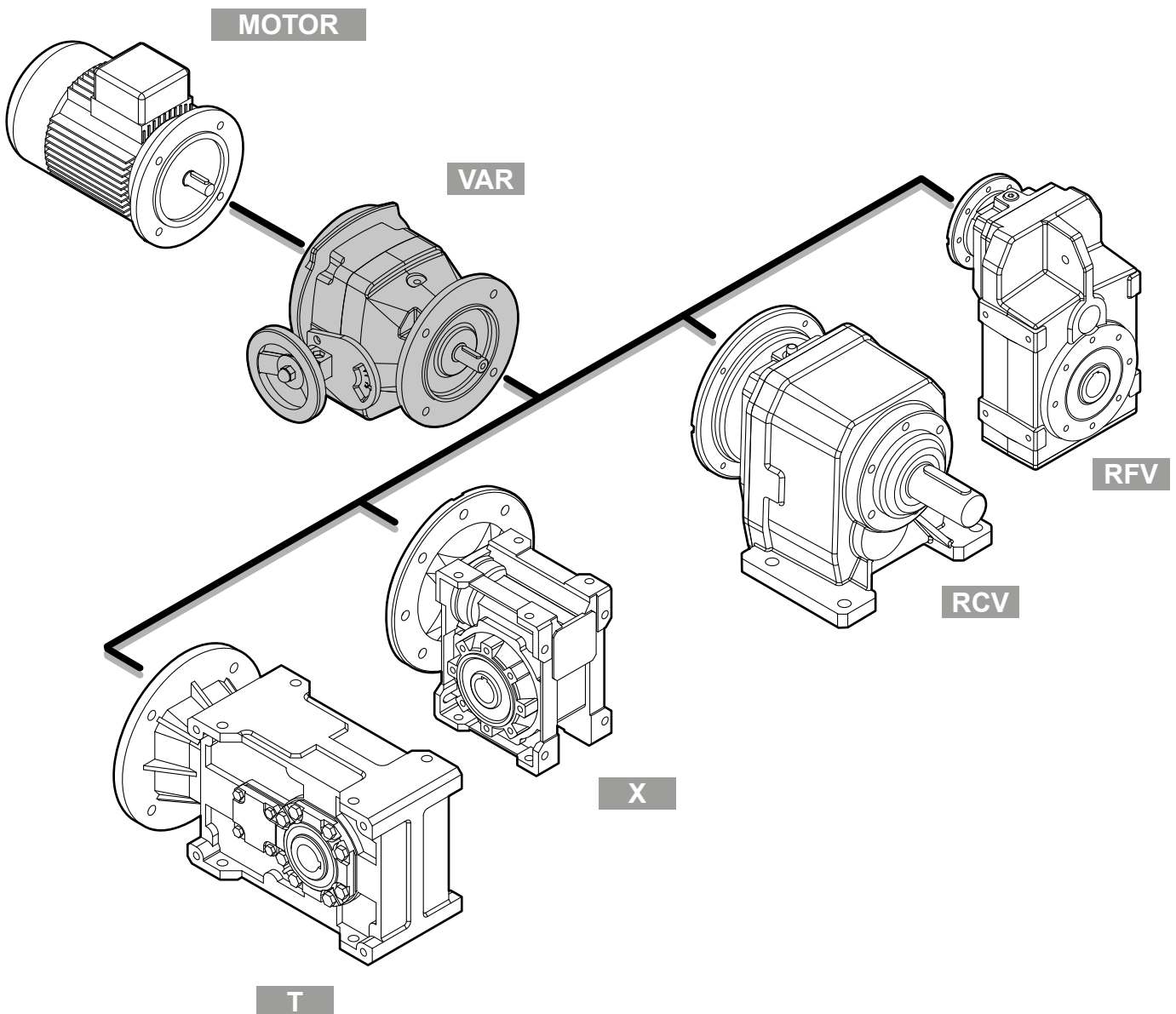
Variators can be supplied complete with IEC motors (B5 type). Output speed is changed progressively by operation of the control handwheel which is provided with a direct speed position readout. The speed ratio can be changed whether the motor is running or not.

Also, each variator can be supplied with a proximity sensor to provide a display of output speed on a digital gauge.

Input power from 0,12 to 4,0 kW

Output torque from 0,46 Nm to 316 Nm.

speed change ratio 1:5



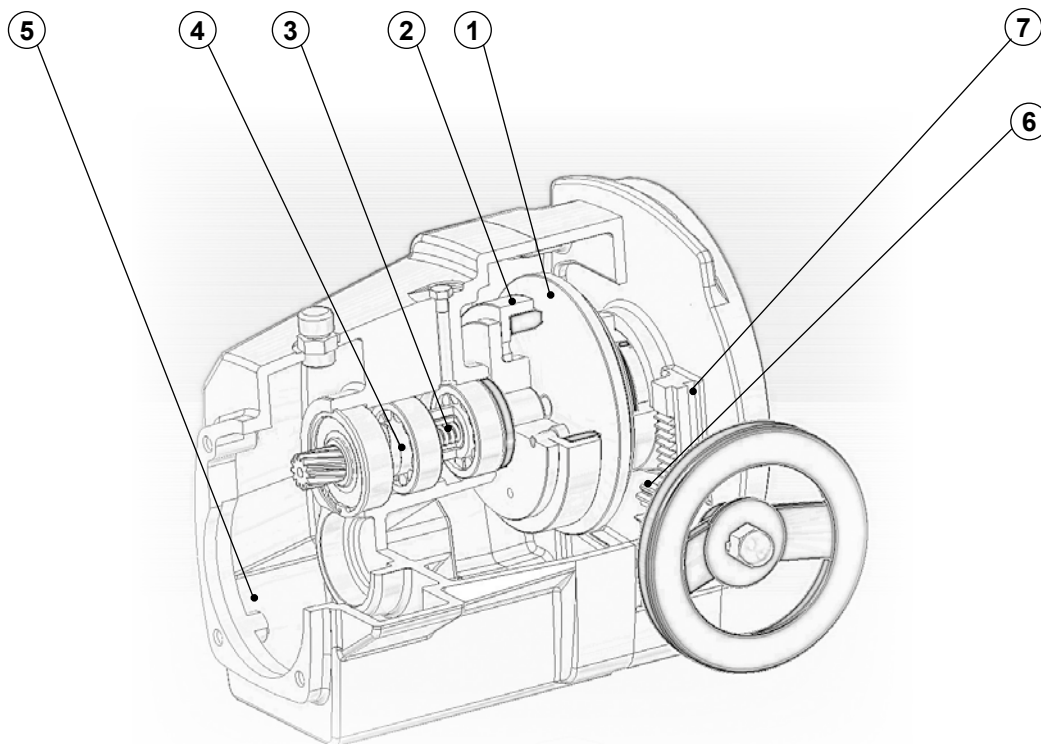
## PRINCIPIO DI FUNZIONAMENTO

I variatori VARMEC sono costruiti sul principio della trasmissione del moto per attrito a secco tra il piatto conico (1) e l'anello di frizione (2) disposto su un albero in due parti mobili in senso assiale. La forza di pressione esercitata tra il piatto e l'anello è generata dal carico per mezzo di un accoppiamento a coda di rondine (4) in funzione della coppia prelevata sull'albero di uscita (5). Una molla di compressione (3) situata tra l'anello di frizione e l'albero di uscita, serve a mantenere la pressione di contatto tra i due elementi anche quando la macchina funziona senza carico avendo la possibilità di regolare la velocità da fermo. Spostando radialmente il piatto conico rispetto all'anello di frizione per mezzo dell'accoppiamento pignone (6) – cremagliera (7) si ottiene la variazione di velocità di uscita

## FUNCTION PRINCIPLES

The VARMEC variable speed drive are constructed on the principle of the motion transmission for dry friction between the conical plate (1) and the friction ring (2) arranged on a shaft in two parts movable in the axial direction. The pressure force exerted between the plate and the ring is generated by the load by means of a mating dovetail (4) as a function of the picked-output torque on the shaft (5). A compression spring (3) located between the friction ring and the output shaft, keeps the contact pressure between the two elements when the machine is running idle (no load) whence can go to adjust the speed from standstill.

The output speed variation is obtained by moving radially the conical plate in respect to the clutch by way of the coupling pinion to rack.



## CARATTERISTICHE COSTRUTTIVE

I variatori VARMEC sono stati progettati interamente con l'ausilio di programmi tecnici su computer.

Le casse e le flange in ghisa ad alta resistenza verniciate vengono lavorate su moderni centri di lavoro a controllo numerico che permettono di ottenere la massima precisione costruttiva.

L'anello di frizione è costruito in grafite per la maggiore affidabilità in fase di sovraccarico e di durata di funzionamento.

Tutti gli ingranaggi dei variariduttori sono costruiti con acciaio legato, cementati e temprati con successiva lavorazione di rettifica sui fianchi dei denti per migliorarne il rendimento e la silenziosità di funzionamento anche sotto carico.

L'albero in uscita è realizzato con acciaio legato, cementato e temprato.

I variatori vengono verniciati con una polvere termoindurente a base di resine poliesteri, modificate con resina epossidica, colore Blu Bucciato RAL5010.

Maggiori informazioni sulle specifiche della vernice potranno essere richieste al nostro Ufficio Tecnico.

## DESIGN CHARACTERISTICS

VARMEC variators have been entirely designed using leading edge technical computer software.

Casings and flanges of all the sizes are made from varnished, highly resistant cast iron.

The manufacturing process of the various components is done by modern CNC machinery that gives maximum precision construction.

The generously sized friction ring is made of long life operation graphite to the utmost overload reliability and lifetime of the unit.

All gears are made from hardened and tempered alloy steel with successive corrections to better the performance and reduce noise levels even whilst running with a load.

The output shaft is made from hardened and tempered alloy steel.

Variators are varnished with a thermosetting powder based on polyester resins modified with an epoxy resin : colour Burnt Blue RAL5010.

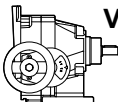
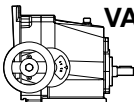
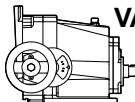
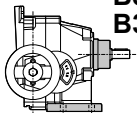
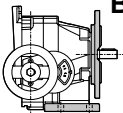
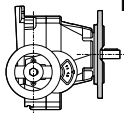
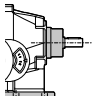
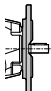
Further information on varnish specifics can be obtained by contacting our technical office

**DESIGNAZIONE**

**DESIGNATION**

VARIATORE / SPEED REDUCER

**VAR 02 0 - B5 - 14 - 160 - 350 : 1750 - 012 - 4 - IEC 63B5**

<b>VAR</b>	TIPO DI VARIATORE TYPE OF SPEED REDUCER	<b>VAR</b>
<b>02</b>	GRANDEZZA SIZE	<b>02, 05, 10, 20, 30</b>
<b>0</b>	N° STADI DI RIDUZIONE N. OF STAGES OF REDUCTION	 <b>VAR ..0</b>  <b>VAR ..1</b>  <b>VAR ..2</b>
<b>B5</b>	FORMA COSTRUTTIVA STRUCTURAL SHAPE	 <b>B3 DC B3</b>  <b>B3+B5</b>  <b>B5</b>
<b>14</b>	DIAMETRO ALBERO USCITA DIAMETER OUTPUT SHAFT	 <b>11, ... , 32</b>
<b>160</b>	DIAMETRO FLANGIA USCITA DIAMETER OUTPUT FLANGE	 <b>120, ... , 250</b>
<b>350</b>	NUMERO DI GIRI MINIMO IN USCITA (rpm) MINIMUM SPEED IN OUTPUT (rpm)	Riferimento sempre a motore applicato 4 poli Reference always applied to the motor 4 poles
<b>1750</b>	NUMERO DI GIRI MASSIMO IN USCITA (rpm) MAXIMUM SPEED IN OUTPUT (rpm)	
<b>0.12</b>	POTENZA MOTORE APPLICATO (kW) MOTOR POWER APPLIED (kW)	<b>0.12, ... , 4</b>
<b>4</b>	NUMERO DI POLI MOTORE APPLICATO NUMBER OF POLES OF MOTOR APPLIED	<b>2, 4 , 6</b>
<b>IEC</b>	TIPO DI ENTRATA INPUT TYPE	<b>IEC</b>
<b>63B5</b>	GRANDEZZA IEC SIZE IEC	<b>63B5 -- VAR 02..</b> <b>71B5 -- VAR 05..</b> <b>80B5 -- VAR 10..</b> <b>90B5 -- VAR 20..</b> <b>90B5 -- VAR 30..</b> <b>100B5</b>

**NOTA:** Il volantino di regolazione velocità è montato a sinistra. A richiesta a destra.  
**NOTE:** The wheel to change the speed is mounted on the left. On request on the right.

**DESIGNAZIONE****DESIGNATION**

MOTORE / MOTOR

**T 80A 4 230/400 50 CLF A ....****T**

TIPO MOTORE / TYPE OF MOTOR

T trifase **TF** trifase autofrenante M monofase **MF** monofase autofrenante  
T tri-phase **TF** self-locking tri-phase M monophas **MF** self-locking monophas**80A**

GRANDEZZA / SIZE

**4**

N° POLI / N. OF POLES

**230/400**

TENSIONE / VOLTAGE

**50**

FREQUENZA / FREQUENCY

**CLF**

CLASSE ISOLAMENTO / INSULATION CLASS

**IP55**

PROTEZIONE / PROTECTION

**A**

POSIZIONE MORSETTIERA / POSITION OF TERMINAL BOX

**....**

OPZIONI / OPTIONS

## FATTORE DI SERVIZIO FS

Il fattore di servizio FS è il parametro che traduce in un valore numerico la gravosità del servizio che il variatore è chiamato a svolgere, tenendo in considerazione, con sufficiente approssimazione della variabilità del carico e degli eventuali urti cui è sottoposto il variatore per un determinato tipo di servizio.

Il grafico della tabella, permette di scegliere il fattore di servizio FS una volta stabilito i seguenti parametri:

- natura del carico in funzione del fattore di accelerazione delle masse K: A-B-C
- durata di funzionamento giornaliero: ore/giorno (h/d)
- frequenza di avviamento: avviamenti/ora
- classe di carico:
  - A** -  $K \leq 0.30$  (carico uniforme)
  - B** -  $0.30 < K \leq 3.0$  (carico con urti moderati)
  - C** -  $3 < K \leq 10$  (carico con forti urti)

Eventuali valori intermedi di FS potranno essere ottenuti per interpolazione.

## SERVICE FACTOR FS

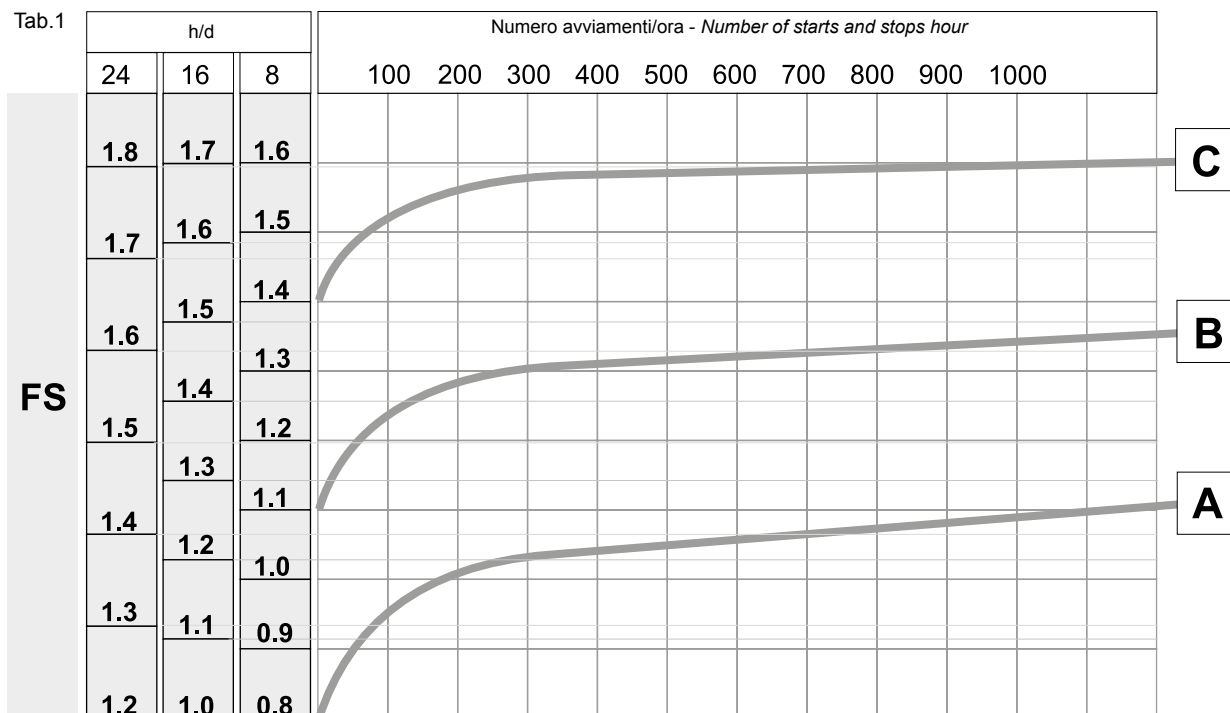
The service factor FS is a parameter that translates the operational burden of the variator when running into a numerical value, at the same time taking into consideration (with sufficient approximation) any load variations or eventual shocks that the variator might incur for a certain type of duty.

The graph below will allow you to choose the service factor FS once you have established the following facts:

- type of load based on the acceleration factor of the masses K: A-B-C
- operational running times in hours per day: h/d
- number of starts and stops per hour
- type of load:
  - A** -  $K \leq 0.30$  (uniform load)
  - B** -  $0.30 < K \leq 3.0$  (moderate shock load)
  - C** -  $3 < K \leq 10$  (heavy shock load)

Any eventual FS intermediate values can be obtained by interpolation.

Tab.1



## Fattore di accelerazione delle masse K

Serve per la determinazione del tipo di carico, e si ricava dalla relazione:

## Acceleration factor of masses K

Used to determine the type of load, it can be obtained from the following equation:

$$K = \frac{J_u}{J_m}$$

dove:

$J_u$  [Kgm<sup>2</sup>]: momento d'inerzia dinamico delle masse esterne  
 $J_m$  [Kgm<sup>2</sup>]: momento d'inerzia del motore elettrico

where:

$J_u$  [Kgm<sup>2</sup>]: dynamic moment of inertia of the external masses  
 $J_m$  [Kgm<sup>2</sup>]: electric motor moment of inertia



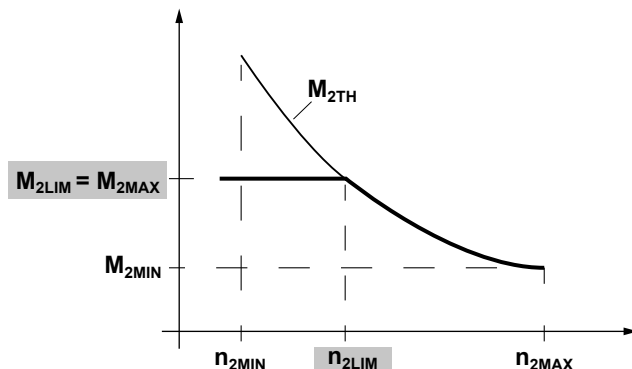
## SCELTA

I valori indicati nelle tabelle di selezione sono determinati tenendo in considerazione il fatto che la coppia erogata dal solo variatore sia limitata dal valore massimo trasmissibile dall'anello di frizione ( $M_{2LIM}$ )

## SELECTION

The torque values as listed in the selection table are worked out considering that the torque given by the variator mechanism is limited by the max value transmissible by the friction ring ( $M_{2LIM}$ ).

### CURVA CARATTERISTICA / CHARACTERISTIC CURVE



Nell'utilizzo di un variatore di velocità, a potenza motore costante la coppia in uscita teorica  $M_{2TH}$  aumenta al diminuire della velocità.

Il valore della coppia massima  $M_{2MAX}$  permessa a bassa velocità corrisponde al limite garantito dall'anello di frizione.

With mechanical variable speed transmission at constant motor power the theoretical torque  $M_{2TH}$  increases with decreasing speed. The torque  $M_{2MAX}$  permissible at low speed is the appropriate limit of mechanical torque values for that particular variable speed transmission.

Per selezionare correttamente un variatore di velocità, si consiglia di operare come segue:

To correctly select a speed variator, please follow these suggestions:

- Determinare il fattore di servizio FS in funzione del tipo di carico, del numero di avviamenti/ora e del numero di ore di funzionamento giornaliero (tab.1).
- Conoscendo la coppia di uscita richiesta dalla applicazione  $M_{r2}$ , si procede alla definizione della coppia di calcolo:

- Determine the service factor FS according to the type of load, the number of starts and stops per hour and the daily running hours (tab.1).
- Providing that torque  $M_{r2}$ , speed  $n_2$  and dynamic efficiency Rd are known you can obtain the input power required by the application using the following equation:

$$M_{c2} = M_{r2} \cdot FS$$

- Disponendo della coppia di calcolo  $M_{c2}$  e della velocità di uscita  $n_2$  prevista dall'applicazione, si ricercherà nelle tabelle il variatore che proponga una coppia nominale in uscita:

- Now that you have calculated the torque  $M_{c2}$  and the output speed  $n_2$  that the application request, consult the tables to find the variator that gives a rated output torque of:

$$M_{n2} \geq M_{c2}$$

E' consigliabile la selezione della velocità massima del variatore coincidente con la velocità massima della macchina.

It is recommended to select the max speed of the variator matching the max on of the driven machine.

E' comunque consigliato, se possibile, utilizzare il variatore in un range di velocità in uscita intermedia rispetto ai limiti minimi e massimi indicati nelle tabelle dati tecnici.

It is still recommended, if possible, to use the variator in a range of intermediate output speeds in between the minimum and maximum limits specified in the technical data tables.

In alcuni casi, la coppia massima trasmissibile può venire limitata dalla massima coppia garantita dagli ingranaggi.

The max torque available may in some cases be limited by the capacity of gears to transmit it.

E' pertanto necessario verificare la coppia richiesta rispetto ai valori forniti dalle tabelle di selezione.

It is then essential to check the required torque against the figures given in the performance table.

## CARICHI RADIALI E ASSIALI

Gli alberi di uscita dei variatori possono essere soggetti a carichi radiali, la cui entità può essere calcolata, in base al tipo di trasmissione realizzata, con la seguente formula:

$$F_{rc} = \frac{2000 \cdot M_2 \cdot C}{D}$$

Frc	Carico radiale di calcolo sull'albero lento
M <sub>2</sub>	Momento torcente sull'albero lento
D	Diametro primitivo della ruota per catena, ingranaggio, puleggia, ecc.
C = 1	per trasmissioni a catena
C = 1.25	per trasmissioni a ingranaggi
C = 1.5	per trasmissioni a cinghie dentate
C = 2.5	per trasmissioni a cinghie trapezoidali
C = 3.5	per trasmissioni a ruote di frizione

## RADIAL AND AXIAL LOADS

Output shafts of speed reducers can be subject to radial loads, the value of which can be calculated – based on the type of transmission carried out – using the following formula:

Frc	Calculated radial load on output shafts
M <sub>2</sub>	Transmitted torque at output shafts
D	Diameter of chain wheel, gear pulley etc.
C = 1	for chain transmission
C = 1.25	for gear transmission
C = 1.5	for timing belt transmission
C = 2.5	for V-belt transmission
C = 3.5	for clutch wheel transmission

I valori riportati nelle tab. dei dati tecnici, rappresentano i carichi radiali massimi Fr<sub>2</sub>, sopportabili dal variatore, pertanto dovrà essere rispettata la seguente condizione:

The values given in table of technical data represent the maximum radial loads that the speed reducer can withstand and therefore the following condition must always apply:

$$F_{rc} \leq Fr_2$$

- I carichi indicati sono riferiti alla mezzeria della sporgenza dell'albero lento e valgono per qualunque direzione di applicazione e senso di rotazione.
- Contemporaneamente al carico radiale Fr può agire un carico assiale Fa pari a:

- The given loads refer to the centre of the output shaft and are valid for any applicational direction and sense of rotation.
- An axial load Fa can act simultaneously with a radial load equal to:

$$Fa_2 = 0.2 \cdot Fr_2$$

- Nel caso in cui il valore del carico radiale sia nullo, si può considerare il carico assiale ammissibile pari al 50% del valore del carico radiale massimo sull'albero.
- Se i valori di carico radiale e assiale ammissibili risultassero inferiori a quelli desiderati, vi preghiamo di contattare il nostro servizio tecnico.

- If the value of the radial load happens to be zero, the permitted axial load can be regarded as being 50% of the max radial load on the shaft.
- If the values of admissible radial and axial loads are lower than desired, please consult our technical service department.

## VERIFICHE

Effettuata la corretta selezione del variatore, si consiglia di procedere alle seguenti verifiche:

### Momento torcente massimo

I sovraccarichi istantanei previsti dall'applicazione non devono essere superiori al doppio dei valori di momento torcente del variatore riportati a catalogo.

### Carichi radiali e assiali

I carichi radiali e assiali agenti sugli alberi lenti devono rientrare nei valori di catalogo ammessi.

## CHECK POINTS

Once you have correctly chosen the type of variator, it is then advisable to check that the following apply:

### Maximum torque

The maximum torque at instantaneous peak overloads of the application must not be higher than the double of the torque values of the variator given in this catalogue.

### Radial and thrust loads

Radial and thrust loads on the output shafts must be within the permissible loads given in this catalogue.

## LUBRIFICAZIONE VARIARIDUTTORI

Tutti i variariduttori VAR../1/2 di produzione VARMEC sono previsti con lubrificazione ad olio sintetico ISO VG 320.

Al fine di predisporre il corretto orientamento del tappo di sfatto, per una adeguata lubrificazione consigliamo di precisare sempre la posizione di montaggio desiderata. Nelle posizioni di montaggio che prevedono i variariduttori con un asse verticale, V3 e V6, dove lo sbattimento dell'olio durante il funzionamento non sarebbe sufficiente a garantire la corretta lubrificazione dei cuscinetti superiori, vengono montati dei cuscinetti autolubrificanti del tipo 2RS.

L'utilizzo di lubrificanti adeguati alle condizioni operative, consente ai variariduttori di raggiungere le condizioni ottimali; a tale proposito riportiamo la tabella degli oli consigliati per uso industriale.

## LUBRICATION VARIATORS WITH REDUCTION STAGES










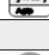



All VARMEC Variators VAR../1/2 come lubricated with a synthetic oil ISO VG 320.

Gear reducers are fitted with selflubricating bearings type 2RS wherever a mounting position requires a variator with a vertical axle V3 and V6 and consequently where the shaking of the oil during running times wouldn't be enough to guarantee a correct lubrication to the upper bearings.

The use of lubricants which are suitable for current operating conditions will allow the variator to achieve peak efficiency. The table below shows the recommended oils for industrial use.

### Lubrificanti consigliati

### Recommended lubricants

ISO VG		OLIO MINERALE / MINERAL OIL			OLIO SINTETICO / SYNTHETIC OIL					
		460	320	220	460	320	220	150		
Temperatura ambiente Amb.Temp. Tc (°C)		5° a 45°	0° a 40°	-5° a 100°	-15° a 100°	-15 a 90°	-25° a 80°	-30° a 70°		
<b>MINERALE / MINERAL</b>										
FORNITORE / MANUFACTURER	MINERALE / MINERAL	SHELL		Omala S2 G 460	Omala S2 G 320	Omala S2 G 220				
		BP		Energol GRXP 460	Energol GRXP 320	Energol GRXP 220				
		TEXACO		Meropa 460	Meropa 320	Meropa 220				
		CASTROL		Alpha SP 460	Alpha SP 320	Alpha SP 220				
		KLUBER		Lamora 460	Lamora 320	Lamora 220				
		MOBIL		Mobilgear 634	Mobilgear 632	Mobilgear 630				
	PAG	<b>Tecnologia PAG (polialcoliglicoli) / PAG Tecnology (polyalkyleneglycol)</b>								
		SHELL					Omala S4 WE 460	Omala S4 WE 320	Omala S4 WE 220	Omala S4 WE 150
		BP					Energol SGXP460	Energol SGXP320	Energol SGXP220	Energol SG 150
		AGIP					Synlube CLP 460	Synlube CLP 320	Synlube CLP 220	Agip Blasias S 150
	PAO	<b>Tecnologia PAO (polialcoliolefini) / PAO Tecnology (polyalphaolefin)</b>								
		SHELL					Omala S4 GX HD460	Omala S4 GX HD 320	Omala S4 GX HD 220	Omala S4 GX HD 150
		CASTROL					Alpha Synt 460	Alpha Synt 320	Alpha Synt 220	Alpha Synt 150
		KLUBER					Synteso D460 EP	Synteso D320 EP	Synteso D220 EP	Synteso D150 EP
	MOBIL					Glygoyle 80		Glygoyle 80		
						SHC 634	SHC 632	SHC 630	SHC 629	

### Attenzione!

Non miscelare mai tra loro gli oli appartenenti a diverse tecnologie. La tecnologia PAG non è compatibile con la PAO.

Occorre eseguire un accurato lavaggio interno del riduttore prima di introdurre un nuovo tipo di lubrificante.

### Warning!

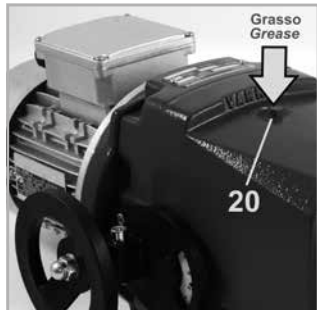
It is dangerous and damaging to mix oils belonging to the three different categories. Never mix different synthetic oils together. PAG oils are not compatible with PAO oils.

Before filling the variator with a different type of oil (i.e. a different technology), wash thoroughly the inside of the reducer.

## VARIATORI SERIE VAR.. /0

Nei variatori VAR/0 la trasmissione del movimento avviene per attrito fra due componenti (uno in acciaio e l'altro in grafite) che non richiedono lubrificazione.

I gruppi vengono forniti con una piccola quantità di grasso contenuta nella camera stagna fra i due cuscinetti dell'albero di uscita che dovrà essere ripristinata esclusivamente in caso di smontaggio della flangia camma secondo le seguenti modalità.



Introdurre grasso dal tappo 20 nelle quantità indicate in tabella:

Introduce grease through the plug 20 in the quantity shown on the table:

## VARIATORS SERIES VAR.. /0

In VAR/0 variators drive transmission is by friction between two components (one made of steel and the other of graphite) that do not require lubrication.

The units are supplied with a small quantity of grease contained in the sealed chamber between the two bearings of the output shaft which must be replenished only in the case of removal of the cam flange according to the instructions shown.

VAR 02	VAR 05	VAR 10	VAR 20	VAR 30
0.02 kg (*)	0.02 kg (*)	0.06 kg (*)	0.06 kg (*)	0.06 kg (*)
<b>Grasso sintetico / Synthetic grease: SHELL RETINAX EPX2</b>				

### (\*) Attenzione!

Una quantità eccessiva di grasso potrebbe aderire alle superfici di strisciamento provocando slittamenti nel variatore.

### (\*) Warning!

Too much grease could stick to the sliding surfaces causing the variator to slip.

## VARIATORI SERIE VAR.. /1, /2

Nei variatori abbinati ad un riduttore a 1, 2 stadi di riduzione, solo quest'ultimo è previsto con lubrificazione ad olio sintetico ISO VG 320.

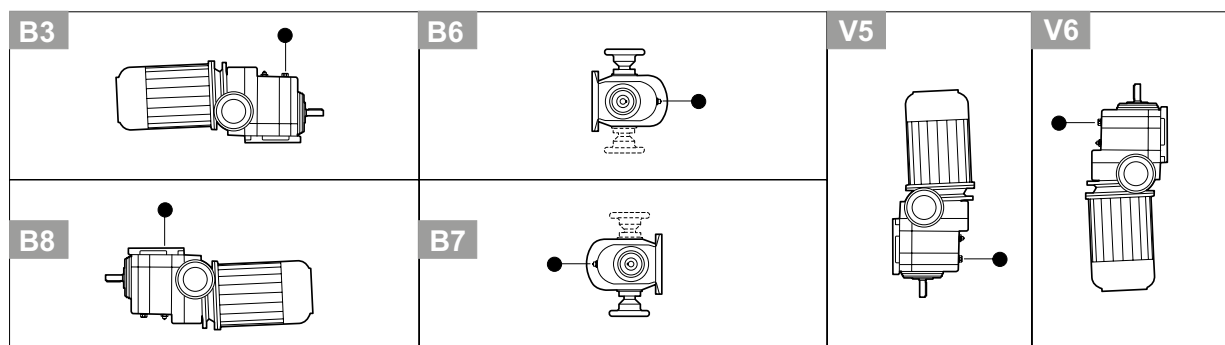
Posizioni di montaggio variatori serie VAR\_/1, /2 e quantità di lubrificante (litri)

## VARIATORS SERIES VAR.. /1, /2

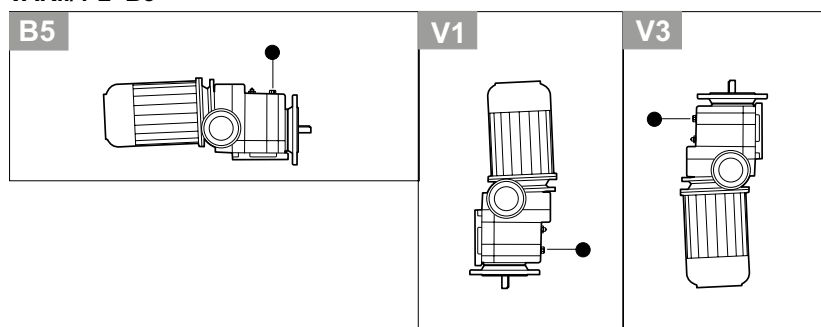
In the case of variators combined with a reducer with 1, 2 reduction stages, only the latter need to be lubricated with synthetic oil ISO VG 320.

Fitting positions of variators series VAR\_/1, /2 and lubricant quantity (liters)

### VAR../1-2 B3



### VAR../1-2 B5



● Tappo carico-sfiato  
Filler-breather plug

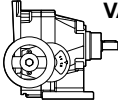
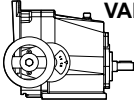
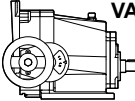

- Nelle posizioni di montaggio B6, B7, V1, V3, V5, V6 il tappo di sfiato viene accoppiato ad un gomito angolare a 90°.

- In the mounting positions B6, B7, V1, V3, V5, V6 the breather plug is coupled to an elbow 90°

VAR	Posizioni di montaggio / Assembly position							Lubrificazione permanente Long life lubrication
	B3	B5	B6	B7	B8	V1-V5	V3-V6	
02/1			0.10			0.14	0.12	
02/2			0.22			0.40	0.38	
05/1			0.10			0.14	0.12	
05/2			0.22			0.40	0.38	
10/1			0.35			0.35	0.33	
10/2			0.42			0.50	0.48	
20/1			0.45			0.60	0.55	
20/2			1.10			1.50	1.42	
30/1			0.25			0.25	0.22	

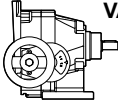
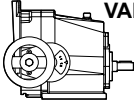
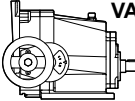

SELEZIONE MOTOVARIATORI

MOTOR SPEED REDUCER SELECTION

						$P_1 = 0.12$ kW		63A4 $n_1 = 1400$ min <sup>-1</sup> 63B6 $n_1 = 900$ min <sup>-1</sup>	
$n_{2MIN}$ min <sup>-1</sup>	$n_{2LIM}$ min <sup>-1</sup>	$n_{2MAX}$ min <sup>-1</sup>	$M_{2MAX}$ Nm	$M_{2LIM}$ Nm	$M_{2MIN}$ Nm	 VAR ..0	 VAR ..1	 VAR ..2	
5	-	25	131,4	-	43.45			VAR022-7,5:37,5-012-6	63B6
7	-	33	131.40	-	33.74			VAR022-10:50-012-6	63B6
8	-	38	131.40	-	31.37			VAR022-7,5:37,5-012-4	63A4
10	-	50	127.21	-	24.36			VAR022-10:50-012-4	63A4
13	-	65	113,11	-	16.90			VAR022-20:100-012-6	63B6
20	-	100	63.65	-	12.19			VAR022-20:100-012-4	63A4
25	-	125	55.87	-	8.34		VAR021-40:200-012-6		63B6
40	-	200	31.44	-	6.02		VAR021-40:200-012-4		63A4
48	-	240	29.19	-	4.35		VAR021-75:375-012-6		63B6
65	-	325	22.91	-	3.42		VAR021-100:500-012-6		63B6
75	-	375	16.43	-	3.15		VAR021-75:375-012-4		63A4
100	-	500	12.89	-	2.47		VAR021-100:500-012-4		63A4
225	-	1125	4.97	-	0.95	VAR020-350:1750-012-6			63B6
350	-	1750	3.59	-	0.69	VAR020-350:1750-012-4			63A4

						$P_1 = 0.18$ kW		63A2 $n_1 = 2800$ min <sup>-1</sup> 63B4 $n_1 = 1400$ min <sup>-1</sup> 71A6 $n_1 = 900$ min <sup>-1</sup>	
5	-	25	131,4	-	65.00			VAR052-7,5:37,5-018-6	71A6
7	-	33	131.40	-	50.50			VAR052-10:50-018-6	71A6
8	-	38	131.40	-	41.83			VAR022-7,5:37,5-018-4	63B4
10	-	50	131.40	-	32.48			VAR022-10:50-018-4	63B4
13	17	65	113,11	113,11	25.26			VAR052-20:100-018-6	71A6
15	-	75	109.22	-	20.91			VAR022-7,5:37,5-018-2	63A2
20	-	100	84.80	-	16.24			VAR022-10:50-018-2	63A2
20	-	100	84.87	-	16.25			VAR022-20:100-018-4	63B4
25	34	125	55.87	55.87	12.47		VAR051-40:200-018-6		71A6
40	-	200	41.92	-	8.03		VAR021-40:200-018-4		63B4
40	-	200	42.44	-	8.13			VAR022-20:100-018-2	63A2
48	65	240	29.19	29.19	6.52		VAR051-75:375-018-6		71A6
65	83	325	22.91	22.91	5.12		VAR051-100:500-018-6		71A6
75	-	375	21.90	-	4.19		VAR021-75:375-018-4		63B4
80	-	400	20.96	-	4.01		VAR021-40:200-018-2		63A2
100	-	500	17.19	-	3.29		VAR021-100:500-018-4		63B4
150	-	750	10.95	-	2.10		VAR021-75:375-018-2		63A2
200	-	1000	8.60	-	1.65		VAR021-100:500-018-2		63A2
225	298	1125	6.39	6.39	1.42	VAR050-350:1750-018-6			71A6
350	-	1750	4.79	-	0.92	VAR020-350:1750-018-4			63B4
700	-	3500	2.40	-	0.46	VAR020-350:1750-018-2			63A2

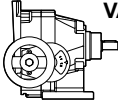
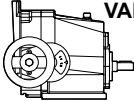
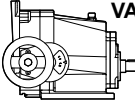

**SELEZIONE MOTOVARIATORI**
**MOTOR SPEED REDUCER SELECTION**

						$P_1 = 0.25$ kW		63B2 $n_1 = 2800$ min <sup>-1</sup> 71A4 $n_1 = 1400$ min <sup>-1</sup> 71B6 $n_1 = 900$ min <sup>-1</sup>	
$n_{2MIN}$ min <sup>-1</sup>	$n_{2LIM}$ min <sup>-1</sup>	$n_{2MAX}$ min <sup>-1</sup>	$M_{2MAX}$ Nm	$M_{2LIM}$ Nm	$M_{2MIN}$ Nm	 VAR ..0	 VAR ../1	 VAR ../2	
5	-	25	131,4	-	90.37			<b>VAR052-7,5:37,5-025-6</b>	71B6
7	-	33	131.40	-	70.17			<b>VAR052-10:50-025-6</b>	71B6
8	-	38	131,4	-	58.09			<b>VAR052-7,5:37,5-025-4</b>	71A4
10	-	50	131.40	-	45.11			<b>VAR052-10:50-025-4</b>	71A4
13	23	65	113,11	113,11	35.11			<b>VAR052-20:100-025-6</b>	71B6
15	-	75	131.40	-	29.05			<b>VAR022-7,5:37,5-025-2</b>	63B2
20	-	100	117.78	-	22.55			<b>VAR022-10:50-025-2</b>	63B2
20	26	100	99,07	99,07	22.57			<b>VAR052-20:100-025-4</b>	71A4
25	47	125	55.87	55.87	17.34		<b>VAR051-40:200-025-6</b>		71B6
40	54	200	48.94	48.94	11.15		<b>VAR051-40:200-025-4</b>		71A4
40	-	200	58.94	-	11.29			<b>VAR022-20:100-025-2</b>	63B2
48	90	240	29.19	29.19	9.06		<b>VAR051-75:375-025-6</b>		71B6
65	115	325	22.91	22.91	7.11		<b>VAR051-100:500-025-6</b>		71B6
75	103	375	25.57	25.57	5.83		<b>VAR051-75:375-025-4</b>		71A4
80	-	400	29.11	-	5.57		<b>VAR021-40:200-025-2</b>		63B2
100	132	500	20.07	20.07	4.57		<b>VAR051-100:500-025-4</b>		71A4
150	-	750	15.21	-	2.91		<b>VAR021-75:375-025-2</b>		63B2
200	-	1000	11.94	-	2.29		<b>VAR021-100:500-025-2</b>		63B2
225	415	1125	6.39	6.39	1.98	<b>VAR050-350:1750-025-6</b>			71B6
350	474	1750	5.59	5.59	1.27	<b>VAR050-350:1750-025-4</b>			71A4
700	-	3500	3.33	-	0.64	<b>VAR020-350:1750-025-2</b>			63B2

						$P_1 = 0.37$ kW		71A2 $n_1 = 2800$ min <sup>-1</sup> 71B4 $n_1 = 1400$ min <sup>-1</sup> 80A6 $n_1 = 900$ min <sup>-1</sup>	
7	-	32,5	156.50	-	94.55			<b>VAR102-10:50-037-6</b>	80A6
8	-	38	131,4	-	85.98			<b>VAR052-7,5:37,5-037-4</b>	71B4
10	-	50	131.40	-	66.76			<b>VAR052-10:50-037-4</b>	71B4
10	-	50	156.50	-	59.10			<b>VAR102-16:80-037-6</b>	80A6
13	-	65	152.00	-	49.35			<b>VAR102-20:100-037-6</b>	80A6
15	-	75	131,4	-	42.99			<b>VAR052-7,5:37,5-037-2</b>	71A2
20	39	100	99,07	99,07	33.41			<b>VAR052-20:100-037-4</b>	71B4
20	-	100	131.40	-	33.38			<b>VAR052-10:50-037-2</b>	71A2
25	52	125	75.00	75.00	24.44		<b>VAR101-40:200-037-6</b>		80A6
40	80	200	48.94	48.94	16.50		<b>VAR051-40:200-037-4</b>		71B4
40	49	200	80.47	80.47	16.70			<b>VAR052-20:100-037-2</b>	71A2
48	100	240	39.22	39.22	12.77		<b>VAR101-75:375-037-6</b>		80A6
65	127	325	30.79	30.79	10.00		<b>VAR101-100:500-037-6</b>		80A6
75	153	375	25.57	25.57	8.62		<b>VAR051-75:375-037-4</b>		71B4
80	98	400	39.75	39.75	8.25		<b>VAR051-40:200-037-2</b>		71A2
100	195	500	20.07	20.07	6.77		<b>VAR051-100:500-037-4</b>		71B4
150	189	750	20.77	20.77	4.31		<b>VAR051-75:375-037-2</b>		71A2
200	240	1000	16.30	16.30	3.38		<b>VAR051-100:500-037-2</b>		71A2
225	457	1125	8.58	8.58	2.79	<b>VAR100-350:1750-037-6</b>			80A6
350	702	1750	5.59	5.59	1.89	<b>VAR050-350:1750-037-4</b>			71B4
700	864	3500	4.54	4.54	0.94	<b>VAR050-350:1750-037-2</b>			71A2

SELEZIONE MOTOVARIATORI

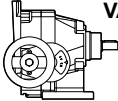
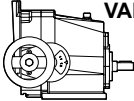
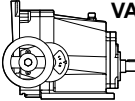

MOTOR SPEED REDUCER SELECTION

						$P_1 = 0.55 \text{ kW}$		71B2 $n_1 = 2800 \text{ min}^{-1}$ 80A4 $n_1 = 1400 \text{ min}^{-1}$ 80B6 $n_1 = 900 \text{ min}^{-1}$	
$n_{2MIN}$ min <sup>-1</sup>	$n_{2LIM}$ min <sup>-1</sup>	$n_{2MAX}$ min <sup>-1</sup>	$M_{2MAX}$ Nm	$M_{2LIM}$ Nm	$M_{2MIN}$ Nm	 VAR ..0	 VAR ..1	 VAR ..2	
7	-	33	156.50	-	140.55			VAR102-10:50-055-6	80B6
10	-	50	156.50	-	90.36			VAR102-10:50-055-4	80A4
10	-	50	156.50	-	87.85			VAR102-16:80-055-6	80B6
13	-	65	152.00	-	73.36			VAR102-20:100-055-6	80B6
15	-	75	131.4	-	63.90			VAR052-7,5:37,5-055-2	71B2
16	-	80	156.50	-	56.47			VAR102-16:80-055-4	80A4
20	-	100	131.40	-	49.62			VAR052-10:50-055-2	71B2
20	44	100	132.76	132.76	47.16			VAR102-20:100-055-4	80A4
25	77	125	75.00	75.00	36.34		VAR101-40:200-055-6		80B6
40	88	200	65.76	65.76	23.36		VAR101-40:200-055-4		80A4
40	73	200	80.47	80.47	24.83			VAR052-20:100-055-2	71B2
48	149	240	39.22	39.22	18.98		VAR101-75:375-055-6		80B6
65	189	325	30.79	30.79	14.90		VAR101-100:500-055-6		80B6
75	170	375	34.35	34.35	12.20		VAR101-75:375-055-4		80A4
80	147	400	39.75	39.75	12.26		VAR051-40:200-055-2		71B2
100	216	500	27.00	27.00	9.60		VAR101-100:500-055-4		80A4
150	281	750	20.77	20.77	6.41		VAR051-75:375-055-2		71B2
200	358	1000	16.30	16.30	5.03		VAR051-100:500-055-2		71B2
225	680	1125	8.58	8.58	4.15	VAR100-350:1750-055-6			80B6
350	777	1750	7.51	7.51	2.67	VAR100-350:1750-055-4			80A4
700	1284	3500	4.54	4.54	1.40	VAR050-350:1750-055-2			71B2

						$P_1 = 0.75 \text{ kW}$		80A2 $n_1 = 2800 \text{ min}^{-1}$ 80B4 $n_1 = 1400 \text{ min}^{-1}$ 90S6 $n_1 = 900 \text{ min}^{-1}$	
10	-	50	156.50	-	123.21			VAR102-10:50-075-4	80B4
10	25	50	309.25	309.25	131.81			VAR202-16:80-075-6	90S6
16	-	80	156.50	-	77.00			VAR102-16:80-075-4	80B4
20	60	100	132.76	132.76	64.31			VAR102-20:100-075-4	80B4
20	-	100	156.50	-	61.61			VAR102-10:50-075-2	80A2
20	49	100	162.35	162.35	69.20			VAR202-30:150-075-6	90S6
25	67	125	118.11	118.11	50.35		VAR201-40:200-075-6		90S6
32	61	160	129.12	129.12	38.50			VAR102-16:80-075-2	80A2
40	121	200	65.76	65.76	31.85		VAR101-40:200-075-4		80B4
40	73	200	107.84	107.84	32.16			VAR102-20:100-075-2	80A2
48	121	240	65.35	65.35	27.85		VAR201-75:375-075-6		90S6
70	174	350	45.56	45.56	19.42		VAR201-110:550-075-6		90S6
75	231	375	34.35	34.35	16.64		VAR101-75:375-075-4		80B4
80	149	400	53.41	53.41	15.93		VAR101-40:200-075-5		80A2
100	295	500	27.00	27.00	13.06		VAR101-100:500-075-4		80B4
150	285	750	27.90	27.90	8.32		VAR101-75:375-075-2		80A2
200	363	1000	21.90	21.90	6.53		VAR101-100:500-075-2		80A2
225	576	1125	13.81	13.81	5.88	VAR200-350:1750-075-6			90S6
350	1059	1750	7.51	7.51	3.64	VAR100-350:1750-075-4			80B4
700	1303	3500	6.10	6.10	1.82	VAR100-350:1750-075-2			80A2

SELEZIONE MOTOVARIATORI

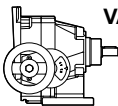
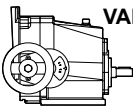
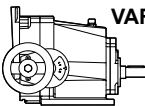

MOTOR SPEED REDUCER SELECTION

						$P_1 = 0.75$ kW		80A2 $n_1 = 2800$ min <sup>-1</sup> 80B4 $n_1 = 1400$ min <sup>-1</sup> 90S6 $n_1 = 900$ min <sup>-1</sup>	
$n_{2MIN}$ min <sup>-1</sup>	$n_{2LIM}$ min <sup>-1</sup>	$n_{2MAX}$ min <sup>-1</sup>	$M_{2MAX}$ Nm	$M_{2LIM}$ Nm	$M_{2MIN}$ Nm	 VAR ..0	 VAR ../1	 VAR ../2	
10	-	50	156.50	-	123.21			VAR102-10:50-075-4	80B4
10	25	50	309.25	309.25	131.81			VAR202-16:80-075-6	90S6
16	-	80	156.50	-	77.00			VAR102-16:80-075-4	80B4
20	60	100	132.76	132.76	64.31			VAR102-20:100-075-4	80B4
20	-	100	156.50	-	61.61			VAR102-10:50-075-2	80A2
20	49	100	162.35	162.35	69.20			VAR202-30:150-075-6	90S6
25	67	125	118.11	118.11	50.35		VAR201-40:200-075-6		90S6
32	61	160	129.12	129.12	38.50			VAR102-16:80-075-2	80A2
40	121	200	65.76	65.76	31.85		VAR101-40:200-075-4		80B4
40	73	200	107.84	107.84	32.16			VAR102-20:100-075-2	80A2
48	121	240	65.35	65.35	27.85		VAR201-75:375-075-6		90S6
70	174	350	45.56	45.56	19.42		VAR201-110:550-075-6		90S6
75	231	375	34.35	34.35	16.64		VAR101-75:375-075-4		80B4
80	149	400	53.41	53.41	15.93		VAR101-40:200-075-5		80A2
100	295	500	27.00	27.00	13.06		VAR101-100:500-075-4		80B4
150	285	750	27.90	27.90	8.32		VAR101-75:375-075-2		80A2
200	363	1000	21.90	21.90	6.53		VAR101-100:500-075-2		80A2
225	576	1125	13.81	13.81	5.88	VAR200-350:1750-075-6			90S6
350	1059	1750	7.51	7.51	3.64	VAR100-350:1750-075-4			80B4
700	1303	3500	6.10	6.10	1.82	VAR100-350:1750-075-2			80A2

						$P_1 = 1.1$ kW		80B2 $n_1 = 2800$ min <sup>-1</sup> 90S4 $n_1 = 1400$ min <sup>-1</sup> 90L6 $n_1 = 900$ min <sup>-1</sup>	
10	37	50	309.25	309.25	193.32			VAR202-16:80-110-6	90L6
16	43	80	270.86	270.86	124.28			VAR202-16:80-110-4	90S4
20	-	100	156.50	-	90.36			VAR102-10:50-110-2	80B2
20	71	100	162.35	162.35	101.50			VAR202-30:150-110-6	90L6
25	98	125	118.11	118.11	73.84		VAR201-40:200-110-6		90L6
30	82	150	142.20	142.20	65.25			VAR202-30:150-110-4	90S4
32	90	160	129.12	129.12	56.50			VAR102-16:80-110-2	80B2
40	112	200	103.45	103.45	47.47		VAR201-40:200-110-4		90S4
40	108	200	107.84	107.84	47.16			VAR102-20:100-110-2	80B2
48	178	240	65.35	65.35	40.85		VAR201-75:375-110-6		90L6
70	256	350	45.56	45.56	28.48		VAR201-110:550-110-6		90L6
75	204	375	57.23	57.23	26.26		VAR201-75:375-110-4		90S4
80	218	400	53.41	53.41	23.36		VAR101-40:200-110-2		80B2
110	292	550	39.90	39.90	18.31		VAR201-110:550-110-4		90S4
150	418	750	27.90	27.90	12.20		VAR101-75:375-110-2		80B2
200	532	1000	21.90	21.90	9.58		VAR101-100:500-110-2		80B2
225	845	1125	13.81	13.81	8.63	VAR200-350:1750-110-6			90L6
350	965	1750	12.10	12.10	5.55	VAR200-350:1750-110-4			90S4
700	1912	3500	6.10	6.10	2.67	VAR100-350:1750-110-2			80B2



**SELEZIONE MOTOVARIATORI**
**MOTOR SPEED REDUCER SELECTION**

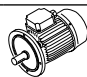
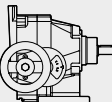
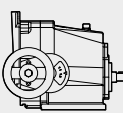
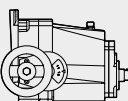
							$P_1 = 1.5 \text{ kW}$		90SA2 $n_1 = 2800 \text{ min}^{-1}$ 90LA4 $n_1 = 1400 \text{ min}^{-1}$ 100LA6 $n_1 = 900 \text{ min}^{-1}$	
$n_{2\text{MIN}}$ min <sup>-1</sup>	$n_{2\text{LIM}}$ min <sup>-1</sup>	$n_{2\text{MAX}}$ min <sup>-1</sup>	$M_{2\text{MAX}}$ Nm	$M_{2\text{LIM}}$ Nm	$M_{2\text{MIN}}$ Nm	 VAR ..0	 VAR ..1	 VAR ..2		
16	58	80	270.86	270.86	169.47			<b>VAR202-16:80-150-4</b>	90S4	
30	111	150	142.20	142.20	89.00			<b>VAR202-30:150-150-4</b>	90S4	
30	96	150	165.17	165.17	81.13		<b>VAR301-48:240-150-6</b>		90L6	
32	72	160	220.00	220.00	84.74			<b>VAR202-16:80-150-2</b>	80B2	
40	153	200	103.45	103.45	64.73		<b>VAR201-40:200-150-4</b>		90S4	
45	139	225	113.80	113.80	55.90		<b>VAR301-70:350-150-6</b>		90L6	
60	137	300	115.50	115.50	44.50			<b>VAR202-30:150-150-2</b>	80B2	
75	278	375	57.23	57.23	35.81		<b>VAR201-75:375-150-4</b>		90S4	
80	243	400	65.45	65.45	32.15		<b>VAR301-125:625-150-6</b>		90L6	
80	189	400	84.00	84.00	32.36		<b>VAR201-40:200-150-2</b>		80B2	
110	399	550	39.90	39.90	25.00		<b>VAR201-110:550-150-4</b>		90S4	
150	342	750	46.50	46.50	17.91		<b>VAR201-75:375-150-2</b>		80B2	
220	491	1100	32.41	32.41	12.50		<b>VAR201-110:550-150-2</b>		80B2	
225	686	1125	23.18	23.18	11.39	<b>VAR300-350:1750-150-6</b>			90L6	
350	1316	1750	12.10	12.10	7.57	<b>VAR200-350:1750-150-4</b>			90S4	
700	1620	3500	9.80	9.80	3.78	<b>VAR200-350:1750-150-2</b>			80B2	

							$P_1 = 2.2 \text{ kW}$		90L2 $n_1 = 2800 \text{ min}^{-1}$ 100LA4 $n_1 = 1400 \text{ min}^{-1}$	
32	106	160	220.00	220.00	124.28			<b>VAR202-16:80-220-2</b>	90L2	
48	161	240	144.67	144.67	76.50		<b>VAR301-48:240-220-4</b>		100LA4	
60	202	300	115.50	115.50	65.25			<b>VAR202-30:150-220-2</b>	90L2	
70	234	350	99.70	99.70	52.71		<b>VAR301-70:350-220-4</b>		100LA4	
80	278	400	84.00	84.00	47.47		<b>VAR201-40:200-220-2</b>		90L2	
125	407	625	57.33	57.33	30.31		<b>VAR301-125:625-220-4</b>		100LA4	
150	502	750	46.50	46.50	26.26		<b>VAR201-75:375-220-2</b>		90L2	
220	589	1100	32.41	32.41	18.31		<b>VAR201-110:550-220-2</b>		90L2	
350	1149	1750	20.30	20.30	10.74	<b>VAR300-350:1750-200-4</b>			100LA4	
700	2376	3500	9.80	9.80	5.55	<b>VAR200-350:1750-220-2</b>			90L2	

							$P_1 = 3.0 \text{ kW}$		100L2 $n_1 = 2800 \text{ min}^{-1}$ 100LB4 $n_1 = 1400 \text{ min}^{-1}$ 132S6 $n_1 = 900 \text{ min}^{-1}$	
48	220	240	144.67	144.67	104.31		<b>VAR301-48:240-300-4</b>		100LB4	
70	319	350	99.70	99.70	71.87		<b>VAR301-70:350-300-4</b>		100LB4	
96	270	480	117.50	117.50	52.16		<b>VAR301-48:240-300-2</b>		100L2	
125	555	625	57.33	57.33	41.34		<b>VAR301-125:625-300-4</b>		100LB4	
140	393	700	81.00	81.00	35.94		<b>VAR301-70:350-300-2</b>		100L2	
250	683	1250	46.57	46.57	20.67		<b>VAR301-125:625-300-2</b>		100L2	
350	1567	1750	20.30	20.30	14.64	<b>VAR300-350:1750-300-4</b>			100LB4	
700	1930	3500	16.49	16.49	7.32	<b>VAR300-350:1750-300-2</b>			100L2	

							$P_1 = 4.0 \text{ kW}$		112M2 $n_1 = 2800 \text{ min}^{-1}$ 112M4 $n_1 = 1400 \text{ min}^{-1}$	
96	361	480	117.50	117.50	69.50		<b>VAR301-48:240-400-2</b>		112M2	
140	524	700	81.00	81.00	47.92		<b>VAR301-70:350-400-2</b>		112M2	
250	910	1250	46.57	46.57	27.56		<b>VAR301-125:625-400-2</b>		112M2	
700	2574	3500	16.49	16.49	9.76	<b>VAR300-350:1750-400-2</b>			112M2	

DATI TECNICI / TECHNICAL DATA

VAR 2 / ...											
				n <sub>2MIN</sub> min <sup>-1</sup>	n <sub>2LIM</sub> min <sup>-1</sup>	n <sub>2MAX</sub> min <sup>-1</sup>	M <sub>2MAX</sub> Nm	M <sub>2LIM</sub> Nm	M <sub>2MIN</sub> Nm	F <sub>R2</sub> N	DESIGNAZIONE 1) DESIGNATION
	P <sub>1</sub> kW	n <sub>1</sub> min <sup>-1</sup>	n° poli n° poles								
 VAR 2/0	0,12	900	6	225	-	1125	4.97	-	0.95	618	VAR020-350:1750-012-6
	0,12	1400	4	350	-	1750	3.59	-	0.69	480	VAR020-350:1750-012-4
	0,18	1400	4	350	-	1750	4.79	-	0.92	480	VAR020-350:1750-018-4
	0,18	2800	2	700	-	3500	2.40	-	0.46	390	VAR020-350:1750-018-2
	0,25	2800	2	700	-	3500	3.33	-	0.64	390	VAR020-350:1750-025-2
 VAR 2/1	0,12	900	6	25	-	125	55.87	-	8.34	1245	VAR021-40:200-012-6
	0,12	1400	4	40	-	200	31.44	-	6.02	1059	VAR021-40:200-012-4
	0,18	1400	4	40	-	200	41.92	-	8.03	1059	VAR021-40:200-018-4
	0,18	2800	2	80	-	400	20.96	-	4.01	864	VAR021-40:200-018-2
	0,25	2800	2	80	-	400	29.11	-	5.57	864	VAR021-40:200-025-2
	0,12	900	6	48	-	240	29.19	-	4.35	1140	VAR021-75:375-012-6
	0,12	1400	4	75	-	375	16.43	-	3.15	966	VAR021-75:375-012-4
	0,18	1400	4	75	-	375	21.90	-	4.19	966	VAR021-75:375-018-4
	0,18	2800	2	150	-	750	10.95	-	2.10	789	VAR021-75:375-018-2
	0,25	2800	2	150	-	750	15.21	-	2.91	789	VAR021-75:375-025-2
	0,12	900	6	65	-	325	22.91	-	3.42	1065	VAR021-100:500-012-6
	0,12	1400	4	100	-	500	12.89	-	2.47	909	VAR021-100:500-012-4
	0,18	1400	4	100	-	500	17.19	-	3.29	909	VAR021-100:500-018-4
0,18	2800	2	200	-	1000	8.60	-	1.65	753	VAR021-100:500-018-2	
0,25	2800	2	200	-	1000	11.94	-	2.29	753	VAR021-100:500-025-2	
 VAR 2/2	0,12	900	6	5	-	25	131,4	-	43.45	2685	VAR022-7,5:37,5-012-6
	0,12	1400	4	7.5	-	37.5	131.40	-	31.37	2248	VAR022-7,5:37,5-012-4
	0,18	1400	4	7.5	-	37.5	131.40	-	41.83	2248	VAR022-7,5:37,5-018-4
	0,18	2800	2	15	-	75	109.22	-	20.91	1659	VAR022-7,5:37,5-018-2
	0,25	2800	2	15	-	75	131.40	-	29.05	1659	VAR022-7,5:37,5-025-2
	0,12	900	6	6.5	-	32.5	131.40	-	33.74	2403	VAR022-10:50-012-6
	0,12	1400	4	10	-	50	127.21	-	24.36	1985	VAR022-10:50-012-4
	0,18	1400	4	10	-	50	131.40	-	32.48	1985	VAR022-10:50-018-4
	0,18	2800	2	20	-	100	84.80	-	16.24	1432	VAR022-10:50-018-2
	0,25	2800	2	20	-	100	117.78	-	22.55	1432	VAR022-10:50-025-2
	0,12	900	6	13	-	65	113,11	-	16.90	1870	VAR022-20:100-012-6
	0,12	1400	4	20	-	100	63.65	-	12.19	1620	VAR022-20:100-012-4
	0,18	1400	4	20	-	100	84.87	-	16.25	1620	VAR022-20:100-018-4
	0,18	2800	2	40	-	200	42.44	-	8.13	1305	VAR022-20:100-018-2
	0,25	2800	2	40	-	200	58.94	-	11.29	1305	VAR022-20:100-025-2

1) ESEMPIO DI DESIGNAZIONE COMPLETO / COMPLETE EXAMPLE OF DESIGNATION

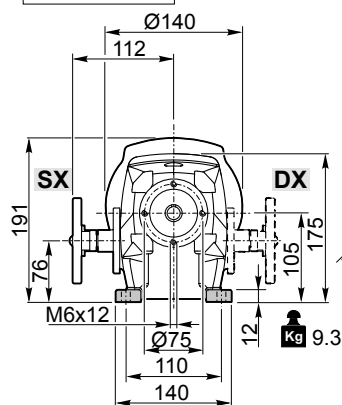
6

VAR 02 0 - B5 - 11 - 140 - 350 : 1750 - 012 - 4 - IEC 63B5

DIMENSIONI / DIMENSIONS

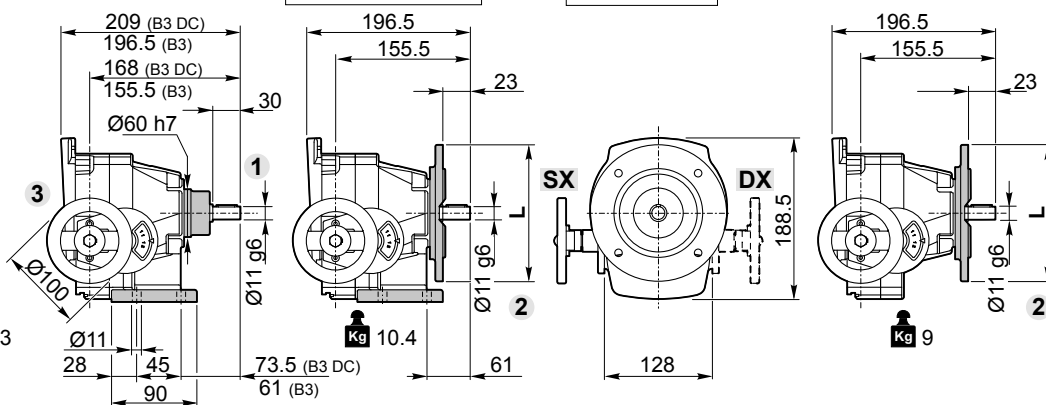
VAR 2 / 0 B3 DC

VAR 2 / 0 B3



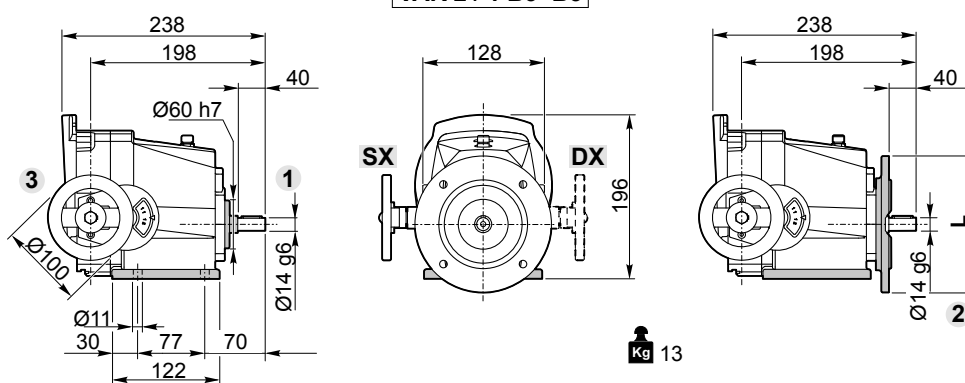
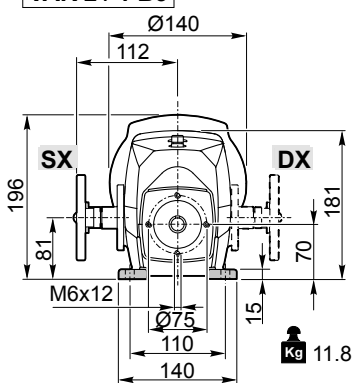
VAR 2 / 0 B3+B5

VAR 2 / 0 B5



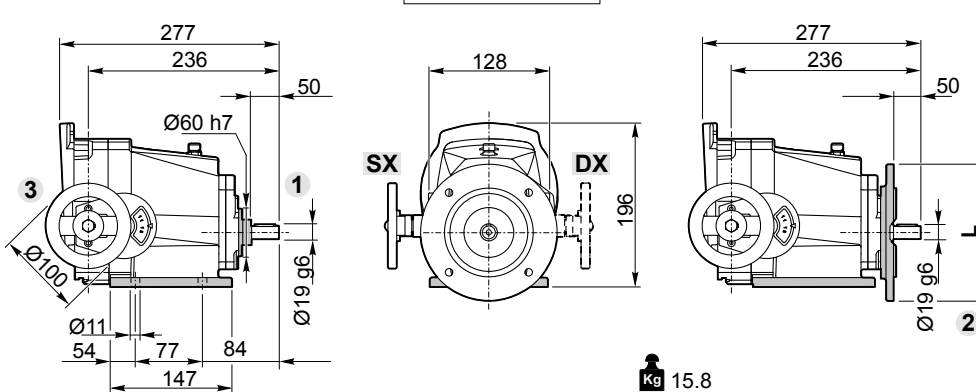
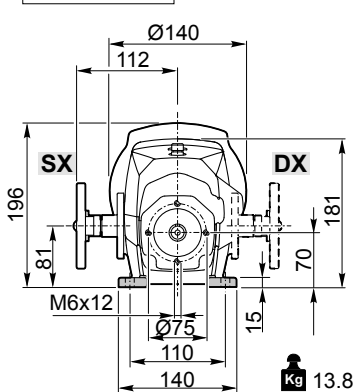
VAR 2 / 1 B3

VAR 2 / 1 B3+B5



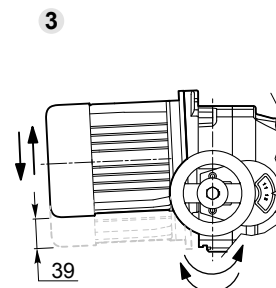
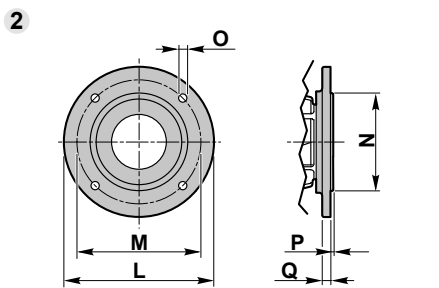
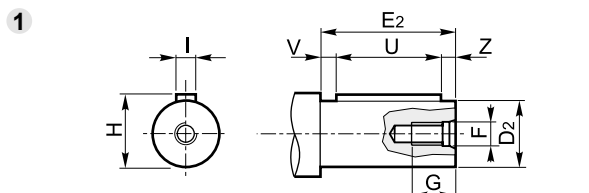
VAR 2 / 2 B3

VAR 2 / 2 B3+B5



ALBERO USCITA / OUTPUT SHAFT

FLANGIA USCITA / OUTPUT FLANGE

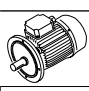
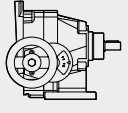
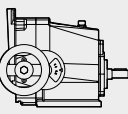
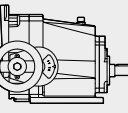


VAR	TIPO TYPE	D <sub>2</sub> g6	E <sub>2</sub>	F	G	H	I	U	V	Z
2/0	B3+B5 B5	11	33	M5	12	12.5	4	20	6	7
		14	40	M5	12	16	5	25	8	7
	B3 DC	11	30	M5	12	12.5	4	20	5	5
		14	30	M5	12	16	5	20	5	5
2/1	B3+B5 B3	14	40	M5	12	16	5	25	8	7
2/2	B3+B5 B3	19	50	M6	16	21.5	6	40	5	5

VAR	TIPO TYPE	L	M	N h8	O	P	Q
2/0	B5 B3+B5	120	100	80	7	2.5	10
2/1		140	115	95	9	3	10
2/2		160	130	110	11	3	10
		200	165	130	11	3	10

Arichiesta / On request

DATI TECNICI / TECHNICAL DATA

VAR 5 / ...											
				n <sub>2MIN</sub> min <sup>-1</sup>	n <sub>2LIM</sub> min <sup>-1</sup>	n <sub>2MAX</sub> min <sup>-1</sup>	M <sub>2MAX</sub> Nm	M <sub>2LIM</sub> Nm	M <sub>2MIN</sub> Nm	F <sub>R2</sub> N	DESIGNAZIONE 1) DESIGNATION
	P <sub>1</sub> kW	n <sub>1</sub> min <sup>-1</sup>	n° poli n° poles								
 VAR 5/0	0.18	900	6	225	298	1125	6.39	6.39	1.42	618	VAR050-350:1750-018-6
	0.25	900	6	225	415	1125	6.39	6.39	1.98	552	VAR050-350:1750-025-6
	0.25	1400	4	350	474	1750	5.59	5.59	1.27	465	VAR050-350:1750-025-4
	0.37	1400	4	350	702	1750	5.59	5.59	1.89	480	VAR050-350:1750-037-4
	0.37	2800	2	700	864	3500	4.54	4.54	0.94	390	VAR050-350:1750-037-2
	0.55	2800	2	700	1284	3500	4.54	4.54	1.40	390	VAR050-350:1750-055-2
 VAR 5/1	0.18	900	6	25	34	125	55.87	55.87	12.47	1245	VAR051-40:200-018-6
	0.25	900	6	25	47	125	55.87	55.87	17.34	1065	VAR051-40:200-025-6
	0.25	1400	4	40	54	200	48.94	48.94	11.15	1059	VAR051-40:200-025-4
	0.37	1400	4	40	80	200	48.94	48.94	16.50	870	VAR051-40:200-037-4
	0.37	2800	2	80	98	400	39.75	39.75	8.25	864	VAR051-40:200-037-2
	0.55	2800	2	80	147	400	39.75	39.75	12.26	711	VAR051-40:200-055-2
	0.18	900	6	48	65	240	29.19	29.19	6.52	1140	VAR051-75:375-018-6
	0.25	900	6	48	90	240	29.19	29.19	9.06	990	VAR051-75:375-025-6
	0.25	1400	4	75	103	375	25.57	25.57	5.83	966	VAR051-75:375-025-4
	0.37	1400	4	75	153	375	25.57	25.57	8.62	825	VAR051-75:375-037-4
	0.37	2800	2	150	189	750	20.77	20.77	4.31	789	VAR051-75:375-037-2
	0.55	2800	2	150	281	750	20.77	20.77	6.41	663	VAR051-75:375-055-2
	0.18	900	6	65	83	325	22.91	22.91	5.12	1065	VAR051-100:500-018-6
	0.25	900	6	65	115	325	22.91	22.91	7.11	933	VAR051-100:500-025-6
	0.25	1400	4	100	132	500	20.07	20.07	4.57	909	VAR051-100:500-025-4
	0.37	1400	4	100	195	500	20.07	20.07	6.77	780	VAR051-100:500-037-4
	0.37	2800	2	200	240	1000	16.30	16.30	3.38	753	VAR051-100:500-037-2
	0.55	2800	2	200	358	1000	16.30	16.30	5.03	636	VAR051-100:500-055-2
 VAR 5/2	0.18	900	6	5	-	25	131.4	-	65.00	2685	VAR052-7.5:37.5-018-6
	0.25	900	4	5	-	25	131.4	-	90.37	2550	VAR052-7.5:37.5-025-6
	0.25	1400	4	7.5	-	37.5	131.4	-	58.09	2248	VAR052-7.5:37.5-025-4
	0.37	1400	4	7.5	-	37.5	131.4	-	85.98	2110	VAR052-7.5:37.5-037-4
	0.37	2800	2	15	-	75	131.4	-	42.99	1659	VAR052-7.5:37.5-037-2
	0.55	2800	2	15	-	75	131.4	-	63.90	1548	VAR052-7.5:37.5-055-2
	0.18	900	6	6.5	-	32.5	131.40	-	50.50	2403	VAR052-10:50-018-6
	0.25	900	6	6.5	-	32.5	131.40	-	70.17	2295	VAR052-10:50-025-6
	0.25	1400	4	10	-	50	131.40	-	45.11	1985	VAR052-10:50-025-4
	0.37	1400	4	10	-	50	131.40	-	66.76	1860	VAR052-10:50-037-4
	0.37	2800	2	20	-	100	131.40	-	33.38	1432	VAR052-10:50-037-2
	0.55	2800	2	20	-	100	131.40	-	49.62	1400	VAR052-10:50-055-2
	0.18	900	6	13	17	65	113.11	113.11	25.26	1870	VAR052-20:100-018-6
	0.25	900	6	13	23	65	113.11	113.11	35.11	1575	VAR052-20:100-025-6
	0.25	1400	4	20	26	100	99.07	99.07	22.57	1620	VAR052-20:100-025-4
	0.37	1400	4	20	39	100	99.07	99.07	33.41	1275	VAR052-20:100-037-4
	0.37	2800	2	40	49	200	80.47	80.47	16.70	1305	VAR052-20:100-037-2
	0.55	2800	2	40	73	200	80.47	80.47	24.83	1030	VAR052-20:100-055-2

1) ESEMPIO DI DESIGNAZIONE COMPLETO / COMPLETE EXAMPLE OF DESIGNATION

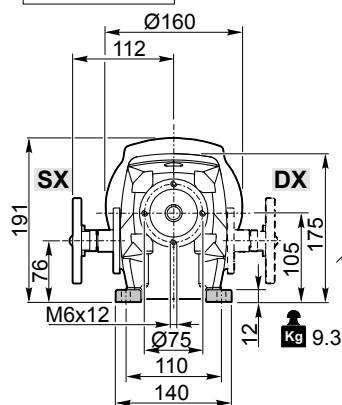
6

VAR 05 0 - B5 - 14 - 160 - 350 : 1750 - 025 - 4 - IEC 71B5

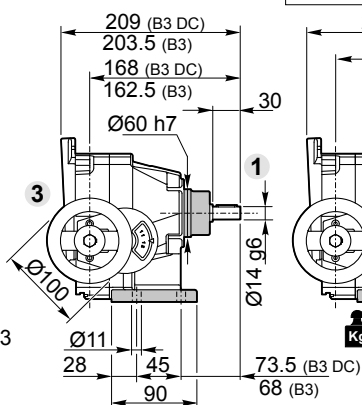
DIMENSIONI / DIMENSIONS

VAR 5 / 0 B3 DC

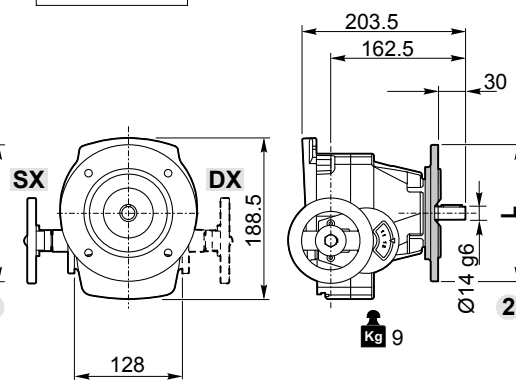
VAR 5 / 0 B3



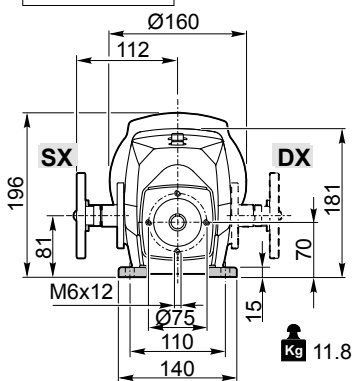
VAR 5 / 0 B3+B5



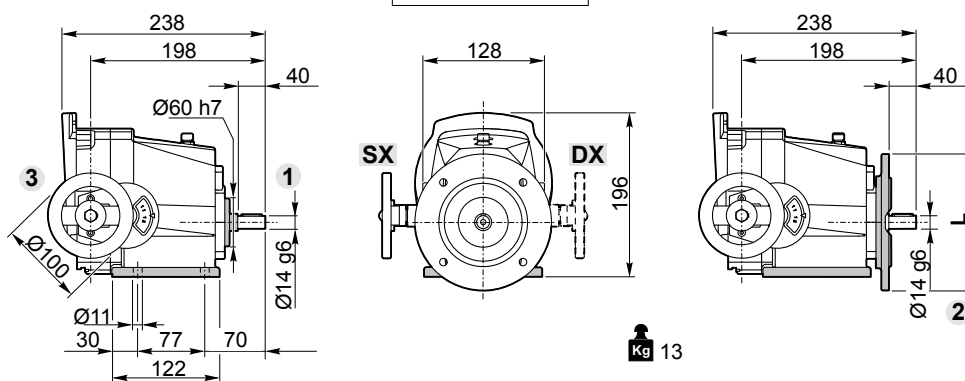
VAR 5 / 0 B5



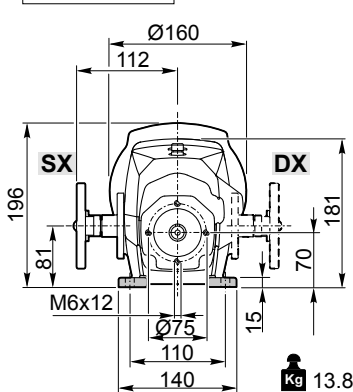
VAR 5 / 1 B3



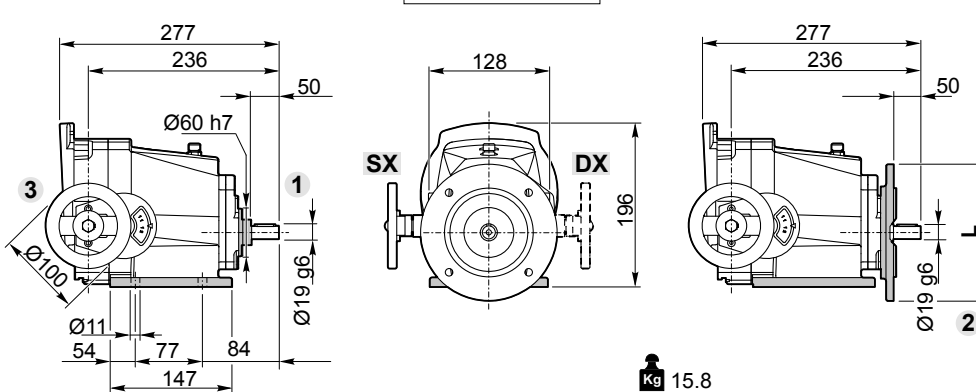
VAR 5 / 1 B3+B5



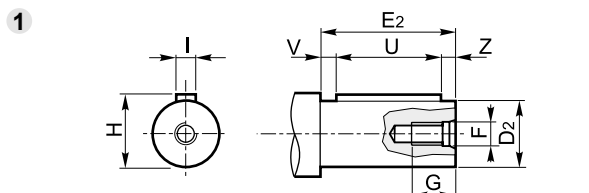
VAR 5 / 2 B3



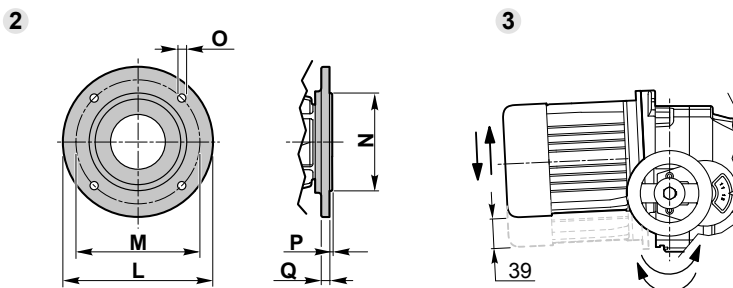
VAR 5 / 2 B3+B5



ALBERO USCITA / OUTPUT SHAFT



FLANGIA USCITA / OUTPUT FLANGE

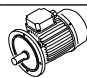
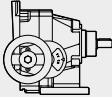
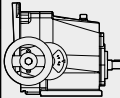
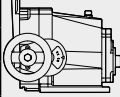


VAR	TIPO TYPE	D <sub>2</sub> g6	E <sub>2</sub>	F	G	H	I	U	V	Z
5/0	B3+B5 B5	11	33	M5	12	12.5	4	20	6	7
		14	40	M5	12	16	5	25	8	7
	B3 DC	11	30	M5	12	12.5	4	20	5	5
		14	30	M5	12	16	5	20	5	5
5/1	B3+B5 B3	14	40	M5	12	16	5	25	8	7
		19	50	M6	16	21.5	6	40	5	5
5/2	B3+B5 B3	19	50	M6	16	21.5	6	40	5	5

VAR	TIPO TYPE	L	M	N h8	O	P	Q
5/0	B5	120	100	80	7	2.5	10
		140	115	95	9	3	10
5/1	B3+B5	160	130	110	11	3	10
		200	165	130	11	3	10

Arichiesta / On request

**DATI TECNICI / TECHNICAL DATA**

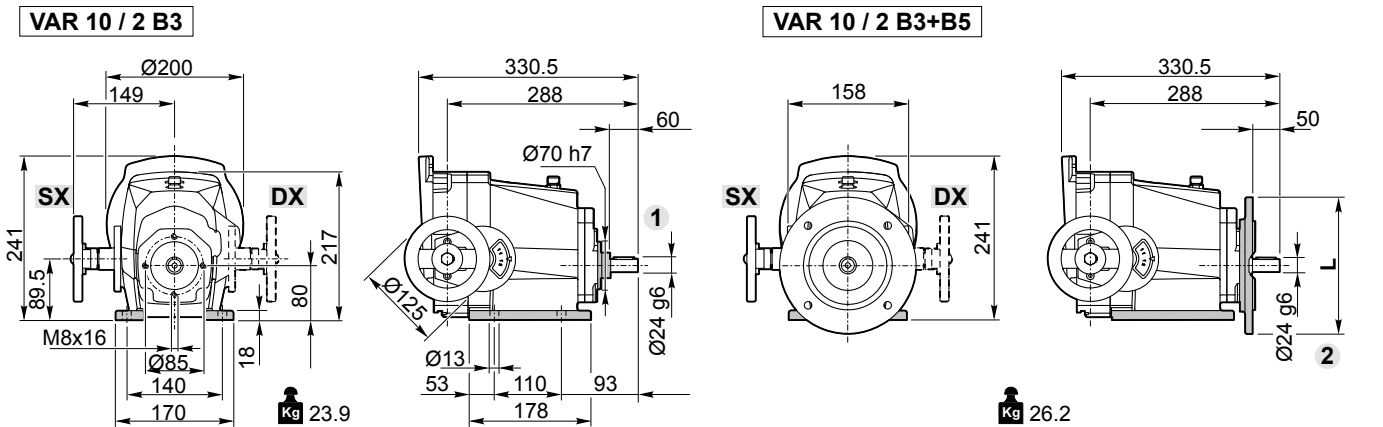
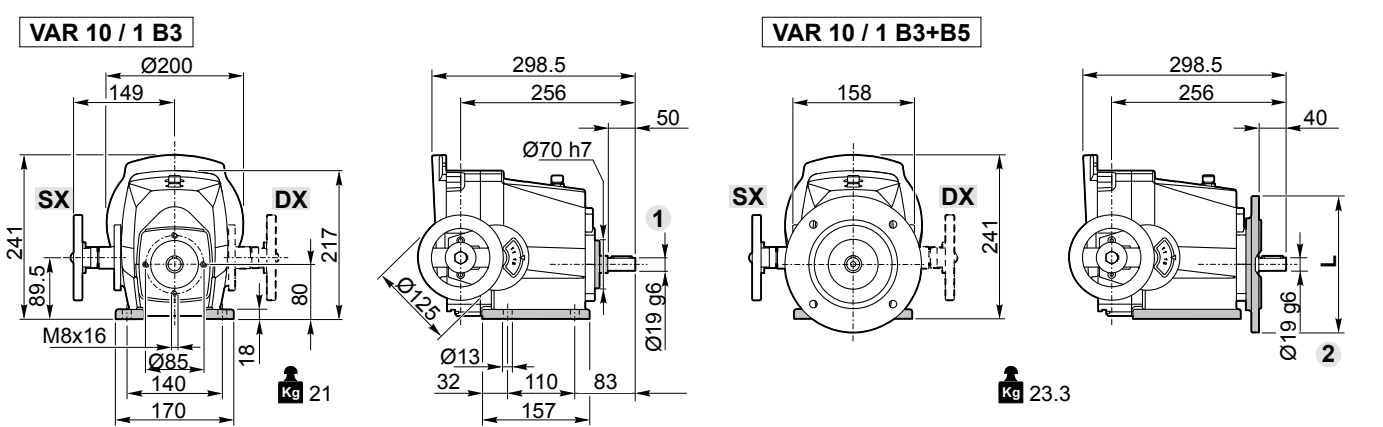
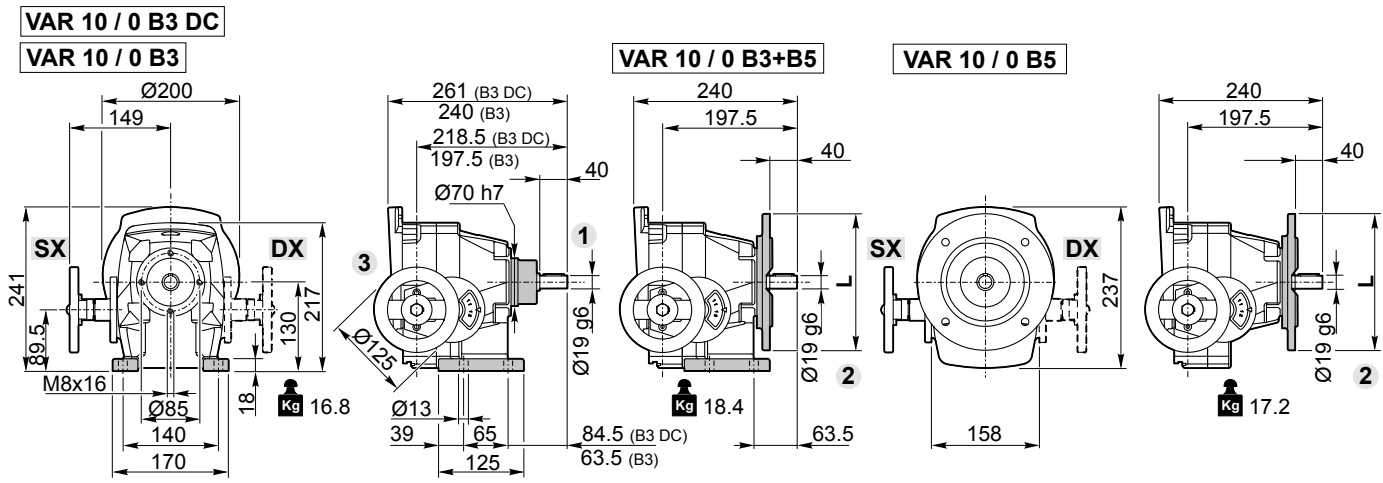
<b>VAR 10 / ...</b>											
				n <sub>2MIN</sub> min <sup>-1</sup>	n <sub>2LIM</sub> min <sup>-1</sup>	n <sub>2MAX</sub> min <sup>-1</sup>	M <sub>2MAX</sub> Nm	M <sub>2LIM</sub> Nm	M <sub>2MIN</sub> Nm	F <sub>R2</sub> N	<b>DESIGNAZIONE 1) DESIGNATION</b>
	P <sub>1</sub> kW	n <sub>1</sub> min <sup>-1</sup>	n° poli n° poles								
 <b>VAR 10/0</b>	<b>0.37</b>	900	6	225	457	1125	8.58	8.58	2.79	735	<b>VAR100-350:1750-037-6</b>
	<b>0.55</b>	900	6	225	680	1125	8.58	8.58	4.15	645	<b>VAR100-350:1750-055-6</b>
	<b>0.55</b>	1400	4	350	777	1750	7.51	7.51	2.67	627	<b>VAR100-350:1750-055-4</b>
	<b>0.75</b>	1400	4	350	1059	1750	7.51	7.51	3.64	561	<b>VAR100-350:1750-075-4</b>
	<b>0.75</b>	2800	2	700	1303	3500	6.10	6.10	1.82	522	<b>VAR100-350:1750-075-2</b>
	<b>1.10</b>	2800	2	700	1912	3500	6.10	6.10	2.67	462	<b>VAR100-350:1750-110-2</b>
 <b>VAR 10/1</b>	<b>0.37</b>	900	6	25	52	125	75.00	75.00	24.44	1563	<b>VAR101-40:200-037-6</b>
	<b>0.55</b>	900	6	25	77	125	75.00	75.00	36.34	1317	<b>VAR101-40:200-055-6</b>
	<b>0.55</b>	1400	4	40	88	200	65.76	65.76	23.36	1296	<b>VAR101-40:200-055-4</b>
	<b>0.75</b>	1400	4	40	121	200	65.76	65.76	31.85	1119	<b>VAR101-40:200-075-4</b>
	<b>0.75</b>	2800	2	80	149	400	53.41	53.41	15.93	1095	<b>VAR101-40:200-075-2</b>
	<b>1.10</b>	2800	2	80	218	400	53.41	53.41	23.36	921	<b>VAR101-40:200-110-2</b>
	<b>0.37</b>	900	6	48	100	240	39.22	39.22	12.77	1383	<b>VAR101-75:375-037-6</b>
	<b>0.55</b>	900	6	48	149	240	39.22	39.22	18.98	1176	<b>VAR101-75:375-055-6</b>
	<b>0.55</b>	1400	4	75	170	375	34.35	34.35	12.20	1146	<b>VAR101-75:375-055-4</b>
	<b>0.75</b>	1400	4	75	231	375	34.35	34.35	16.64	1011	<b>VAR101-75:375-075-4</b>
	<b>0.75</b>	2800	2	150	285	750	27.90	27.90	8.32	972	<b>VAR101-75:375-075-2</b>
	<b>1.10</b>	2800	2	150	418	750	27.90	27.90	12.20	837	<b>VAR101-75:375-110-2</b>
	<b>0.37</b>	900	6	65	127	325	30.79	30.79	10.00	1308	<b>VAR101-100:500-037-6</b>
	<b>0.55</b>	900	6	65	189	325	30.79	30.79	14.90	1119	<b>VAR101-100:500-055-6</b>
	<b>0.55</b>	1400	4	100	216	500	27.00	27.00	9.60	1080	<b>VAR101-100:500-055-4</b>
	<b>0.75</b>	1400	4	100	295	500	27.00	27.00	13.06	963	<b>VAR101-100:500-075-4</b>
	<b>0.75</b>	2800	2	200	363	1000	21.90	21.90	6.53	924	<b>VAR101-100:500-075-2</b>
	<b>1.10</b>	2800	2	200	532	1000	21.90	21.90	9.58	792	<b>VAR101-100:500-110-2</b>
 <b>VAR 10/2</b>	<b>0.37</b>	900	6	6.5	-	32.5	156.50	-	94.55	2960	<b>VAR102-10:50-037-6</b>
	<b>0.55</b>	900	4	6.5	-	32.5	156.50	-	140.55	2744	<b>VAR102-10:50-055-6</b>
	<b>0.55</b>	1400	4	10	-	50	156.50	-	90.36	2425	<b>VAR102-10:50-055-4</b>
	<b>0.75</b>	1400	4	10	-	50	156.50	-	123.21	2275	<b>VAR102-10:50-075-4</b>
	<b>0.75</b>	2800	2	20	-	100	156.50	-	61.61	1820	<b>VAR102-10:50-075-2</b>
	<b>1.10</b>	2800	2	20	-	100	156.50	-	90.36	1690	<b>VAR102-10:50-110-2</b>
	<b>0.37</b>	900	6	10	-	50	156.50	-	59.10	2568	<b>VAR102-16:80-037-6</b>
	<b>0.55</b>	900	6	10	-	50	156.50	-	87.85	2435	<b>VAR102-16:80-055-6</b>
	<b>0.55</b>	1400	4	16	-	80	156.50	-	56.47	2062	<b>VAR102-16:80-055-4</b>
	<b>0.75</b>	1400	4	16	-	80	156.50	-	77.00	1973	<b>VAR102-16:80-075-4</b>
	<b>0.75</b>	2800	2	32	61	160	129.12	129.12	38.50	1266	<b>VAR102-16:80-075-2</b>
	<b>1.10</b>	2800	2	32	90	160	129.12	129.12	56.50	1000	<b>VAR102-16:80-110-2</b>
	<b>0.37</b>	900	6	13	-	65	152.00	-	49.35	2325	<b>VAR102-20:100-037-6</b>
	<b>0.55</b>	900	6	13	-	65	152.00	-	73.36	2203	<b>VAR102-20:100-055-6</b>
	<b>0.55</b>	1400	4	20	44	100	132.76	132.76	47.16	1470	<b>VAR102-20:100-055-4</b>
	<b>0.75</b>	1400	4	20	60	100	132.76	132.76	64.31	1200	<b>VAR102-20:100-075-4</b>
	<b>0.75</b>	2800	2	40	73	200	107.84	107.84	32.16	1285	<b>VAR102-20:100-075-2</b>
	<b>1.10</b>	2800	2	40	108	200	107.84	107.84	47.16	1005	<b>VAR102-20:100-110-2</b>

1) ESEMPIO DI DESIGNAZIONE COMPLETO / COMPLETE EXAMPLE OF DESIGNATION

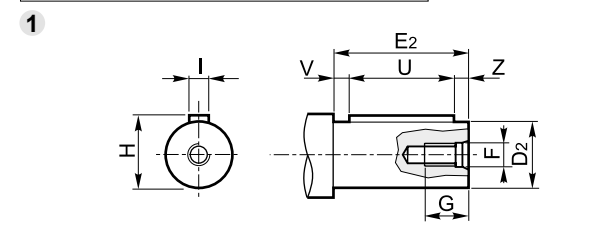
6

**VAR 10 0 - B5 - 19 - 200 - 350 : 1750 - 075 - 4 - IEC 80B5**

DIMENSIONI / DIMENSIONS

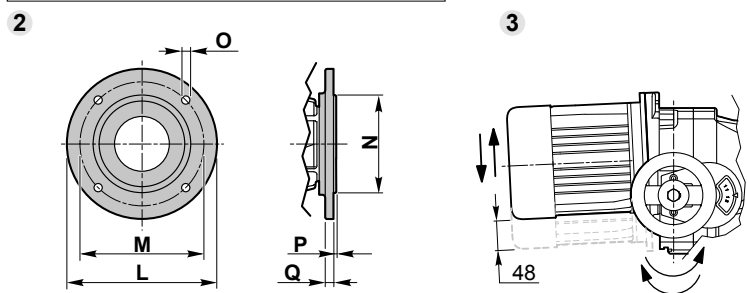


ALBERO USCITA / OUTPUT SHAFT



VAR	TIPO TYPE	D <sub>2</sub> g6	E <sub>2</sub>	F	G	H	I	U	V	Z
10/0	B3+B5 B5	19	40	M6	16	21.5	6	30	5	5
	B3 DC	24	50	M8	18	27	8	40	5	5
10/1	B3+B5 B3	19	50	M6	16	21.5	6	40	5	5
	B3	24	60	M8	18	27	8	40	11	9
10/2	B3+B5 B3	24	60	M8	18	27	8	40	10	10

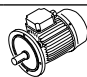
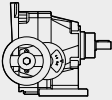
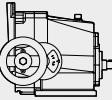
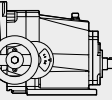
FLANGIA USCITA / OUTPUT FLANGE



VAR	TIPO TYPE	L	M	N h8	O	P	Q
10/0	B5 B3+B5	160	130	110	11	3.5	11
10/1							
10/2							

A richiesta / On request

DATI TECNICI / TECHNICAL DATA

<b>VAR 20 / ...</b>											
				n <sub>2MIN</sub> min <sup>-1</sup>	n <sub>2LIM</sub> min <sup>-1</sup>	n <sub>2MAX</sub> min <sup>-1</sup>	M <sub>2MAX</sub> Nm	M <sub>2LIM</sub> Nm	M <sub>2MIN</sub> Nm	F <sub>R2</sub> N	DESIGNAZIONE 1) DESIGNATION
	P <sub>1</sub> kW	n <sub>1</sub> min <sup>-1</sup>	n° poli n° poles								
 VAR 20/0	0.75	900	6	225	576	1125	13.81	13.81	5.88	1065	VAR200-350:1750-075-6
	1.10	900	6	225	845	1125	13.81	13.81	8.63	930	VAR200-350:1750-110-6
	1.10	1400	4	350	965	1750	12.10	12.10	5.55	900	VAR200-350:1750-110-4
	1.50	1400	4	350	1316	1750	12.10	12.10	7.57	795	VAR200-350:1750-150-4
	1.50	2800	2	700	1620	3500	9.80	9.80	3.78	750	VAR200-350:1750-150-2
	2.20	2800	2	700	2376	3500	9.80	9.80	5.55	660	VAR200-350:1750-220-2
 VAR 20/1	0.75	900	6	25	67	125	118.11	118.11	50.35	2286	VAR201-40:200-075-6
	1.10	900	6	25	98	125	118.11	118.11	73.84	1935	VAR201-40:200-110-6
	1.10	1400	4	40	112	200	103.45	103.45	47.47	1890	VAR201-40:200-110-4
	1.50	1400	4	40	153	200	103.45	103.45	64.73	1650	VAR201-40:200-150-4
	1.50	2800	2	80	189	400	84.00	84.00	32.36	1617	VAR201-40:200-150-2
	2.20	2800	2	80	278	400	84.00	84.00	47.47	1365	VAR201-40:200-220-2
	0.75	900	6	48	121	240	65.35	65.35	27.85	2031	VAR201-75:375-075-6
	1.10	900	6	48	178	240	65.35	65.35	40.85	1740	VAR201-75:375-110-6
	1.10	1400	4	75	204	375	57.23	57.23	26.26	1695	VAR201-75:375-110-4
	1.50	1400	4	75	278	375	57.23	57.23	35.81	1485	VAR201-75:375-150-4
	1.50	2800	2	150	342	750	46.50	46.50	17.91	1425	VAR201-75:375-150-2
	2.20	2800	2	150	502	750	46.50	46.50	26.26	1224	VAR201-75:375-220-2
	0.75	900	6	70	174	350	45.56	45.56	19.42	1840	VAR201-110:550-075-6
	1.10	900	6	70	256	350	45.56	45.56	28.48	1585	VAR201-110:550-110-6
	1.10	1400	4	110	292	550	39.90	39.90	18.31	1540	VAR201-110:550-110-4
	1.50	1400	4	110	399	550	39.90	39.90	25.00	1362	VAR201-110:550-150-4
	1.50	2800	2	220	491	1100	32.41	32.41	12.50	1302	VAR201-110:550-150-2
	2.20	2800	2	220	589	1100	32.41	32.41	18.31	1220	VAR201-110:550-220-2
 VAR 20/2	0.75	900	6	10	25	50	309.25	309.25	131.81	4131	VAR202-16:80-075-6
	1.10	900	4	10	37	50	309.25	309.25	193.32	3345	VAR202-16:80-110-6
	1.10	1400	4	16	43	80	270.86	270.86	124.28	3360	VAR202-16:80-110-4
	1.50	1400	4	16	58	80	270.86	270.86	169.47	2850	VAR202-16:80-150-4
	1.50	2800	2	32	72	160	220.00	220.00	84.74	2880	VAR202-16:80-150-2
	2.20	2800	2	32	106	160	220.00	220.00	124.28	2340	VAR202-16:80-220-2
	0.75	900	6	20	49	100	162.35	162.35	69.20	3918	VAR202-30:150-075-6
	1.10	900	6	20	71	100	162.35	162.35	101.50	3330	VAR202-30:150-110-6
	1.10	1400	4	30	82	150	142.20	142.20	65.25	3276	VAR202-30:150-110-4
	1.50	1400	4	30	111	150	142.20	142.20	89.00	2860	VAR202-30:150-150-4
	1.50	2800	2	60	137	300	115.50	115.50	44.50	2793	VAR202-30:150-150-2
	2.20	2800	2	60	202	300	115.50	115.50	65.25	2340	VAR202-30:150-220-2

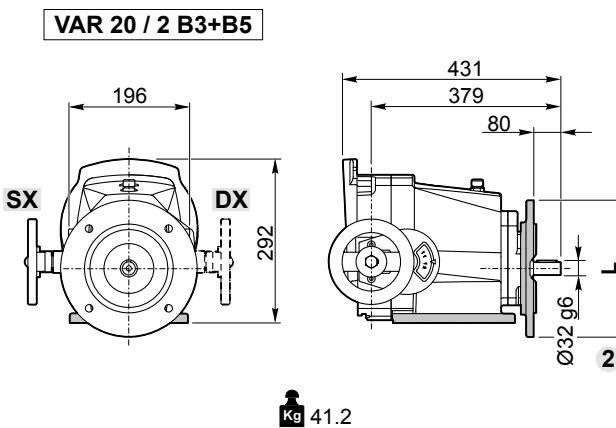
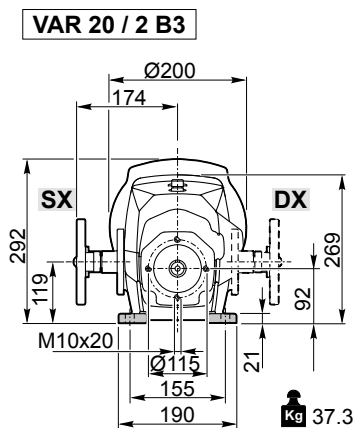
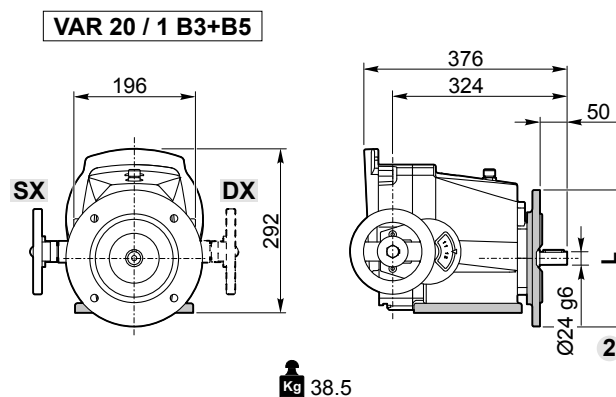
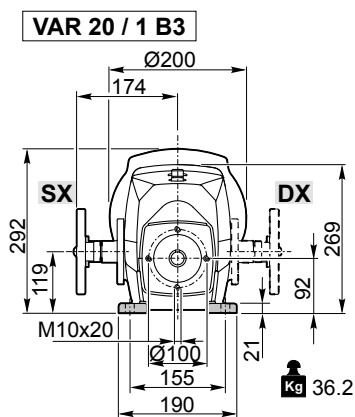
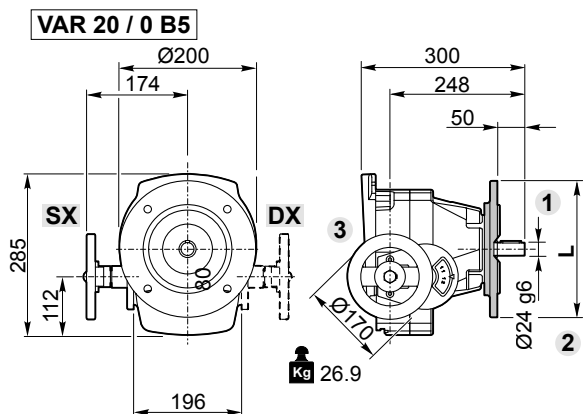
1) ESEMPIO DI DESIGNAZIONE COMPLETO / COMPLETE EXAMPLE OF DESIGNATION

6

**VAR 20 0 - B5 - 24 - 200 - 350 : 1750 - 110 - 4 - IEC 90B5**

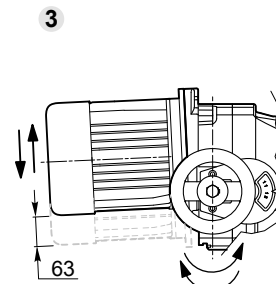
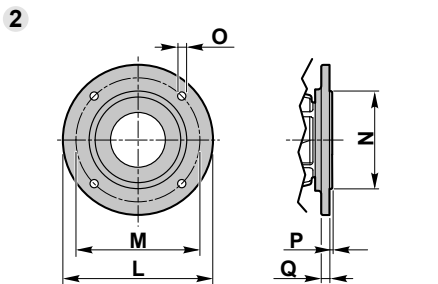
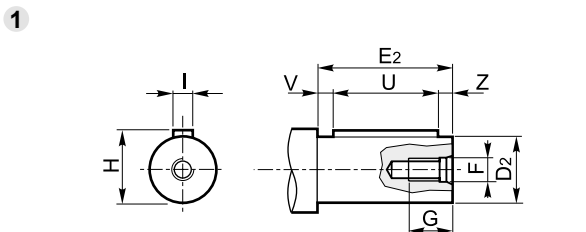


DIMENSIONI / DIMENSIONS



ALBERO USCITA / OUTPUT SHAFT

FLANGIA USCITA / OUTPUT FLANGE

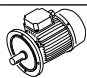
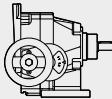
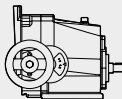


VAR	TIPO TYPE	D <sub>2</sub> h6	E <sub>2</sub>	F	G	H	I	U	V	Z
20/0	B5	24	50	M8	18	27	8	40	5	10
		28	60	M8	18	31	8	40	10	10
20/1	B3+B5 B3	24	50	M8	18	27	8	40	5	5
		28	60	M8	18	31	8	50	5	5
20/2	B3+B5 B3	32	80	M12	22	35	10	60	10	10

VAR	TIPO TYPE	L	M	N h8	O	P	Q
20/0	B5	160	130	110	11	3.5	11
		200	165	130	13	3.5	11
20/1	B3+B5	250	215	180	14	4	13
		200	165	130	13	3.5	11
20/2	B3+B5	250	215	180	14	4	13

A richiesta / On request

**DATI TECNICI / TECHNICAL DATA**

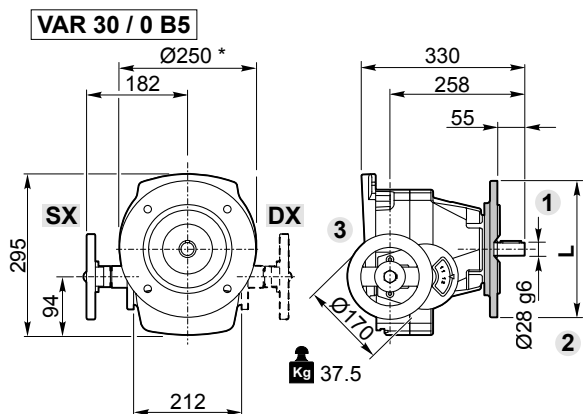
<b>VAR 30 / ...</b>											
				$n_{2MIN}$ min <sup>-1</sup>	$n_{2LIM}$ min <sup>-1</sup>	$n_{2MAX}$ min <sup>-1</sup>	$M_{2MAX}$ Nm	$M_{2LIM}$ Nm	$M_{2MIN}$ Nm	$F_{R2}$ N	<b>DESIGNAZIONE 1) DESIGNATION</b>
	$P_1$ kW	$n_1$ min <sup>-1</sup>	n° poli n° poles								
 <b>VAR 30/0</b>	<b>1.50</b>	900	6	225	686	1125	23.18	23.18	11.39	990	<b>VAR300-350:1750-150-6</b>
	<b>2.20</b>	1400	4	350	1149	1750	20.30	20.30	10.74	840	<b>VAR300-350:1750-200-4</b>
	<b>3.00</b>	1400	4	350	1567	1750	20.30	20.30	14.64	756	<b>VAR300-350:1750-300-4</b>
	<b>3.00</b>	2800	2	700	1930	3500	16.49	16.49	7.32	705	<b>VAR300-350:1750-300-2</b>
	<b>4.00</b>	2800	2	700	2574	3500	16.49	16.49	9.76	645	<b>VAR300-350:1750-400-2</b>
 <b>VAR 30/1</b>	<b>1.50</b>	900	6	30	96	150	165.17	165.17	81.13	2604	<b>VAR301-48:240-150-6</b>
	<b>2.20</b>	1400	4	48	161	240	144.67	144.67	76.50	2169	<b>VAR301-48:240-220-4</b>
	<b>3.00</b>	1400	4	48	220	240	144.67	144.67	104.31	1878	<b>VAR301-48:240-300-4</b>
	<b>3.00</b>	2800	2	96	270	480	117.50	117.50	52.16	1845	<b>VAR301-48:240-300-2</b>
	<b>4.00</b>	2800	2	96	361	480	117.50	117.50	69.50	1620	<b>VAR301-48:240-400-2</b>
	<b>1.50</b>	900	6	45	139	225	113.80	113.80	55.90	2442	<b>VAR301-70:350-150-6</b>
	<b>2.20</b>	1400	4	70	234	350	99.70	99.70	52.71	2025	<b>VAR301-70:350-220-4</b>
	<b>3.00</b>	1400	4	70	319	350	99.70	99.70	71.87	1785	<b>VAR301-70:350-300-4</b>
	<b>3.00</b>	2800	2	140	393	700	81.00	81.00	35.94	1725	<b>VAR301-70:350-300-2</b>
	<b>4.00</b>	2800	2	140	524	700	81.00	81.00	47.92	1530	<b>VAR301-70:350-400-2</b>
	<b>1.50</b>	900	6	80	243	400	65.45	65.45	32.15	2151	<b>VAR301-125:625-150-6</b>
	<b>2.20</b>	1400	4	125	407	625	57.33	57.33	30.31	1800	<b>VAR301-125:625-220-4</b>
	<b>3.00</b>	1400	4	125	555	625	57.33	57.33	41.34	1581	<b>VAR301-125:625-300-4</b>
	<b>3.00</b>	2800	2	250	683	1250	46.57	46.57	20.67	1515	<b>VAR301-125:625-300-2</b>
	<b>4.00</b>	2800	2	250	910	1250	46.57	46.57	27.56	1356	<b>VAR301-125:625-400-2</b>

1) ESEMPIO DI DESIGNAZIONE COMPLETO / COMPLETE EXAMPLE OF DESIGNATION

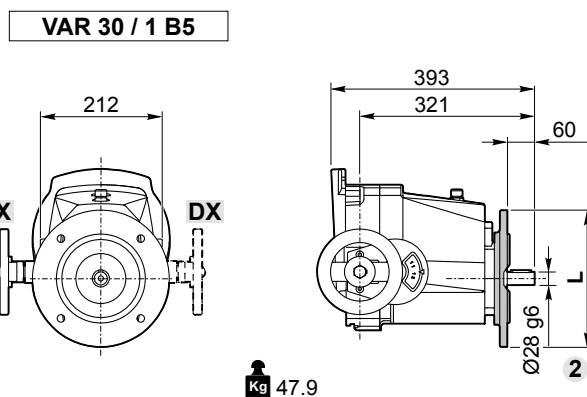
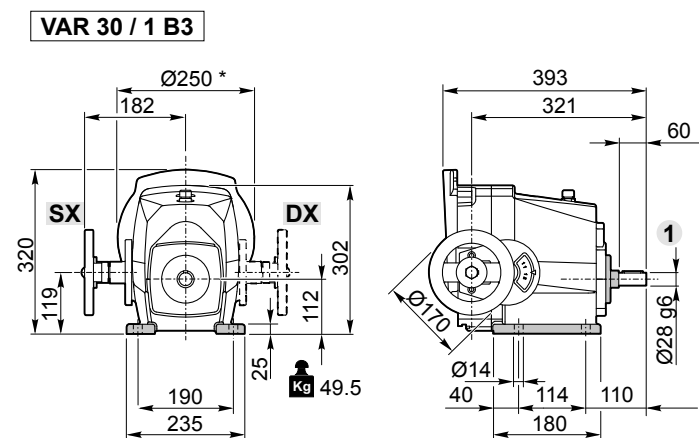
6

**VAR 30 0 - B5 - 28 - 250 - 350 : 1750 - 300 - 4 - IEC 100B5**

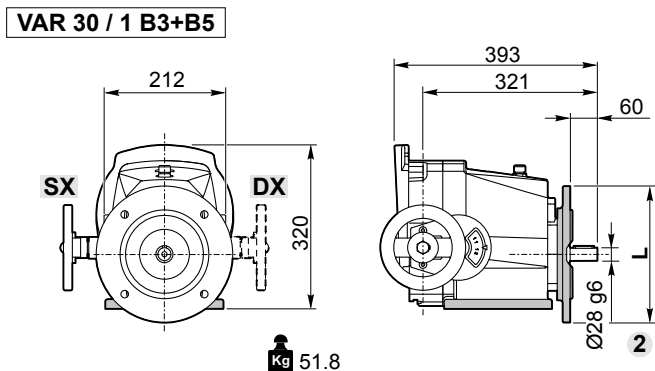
DIMENSIONI / DIMENSIONS



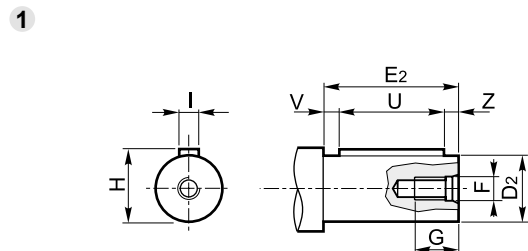
\* A richiesta Ø200 / On request Ø200



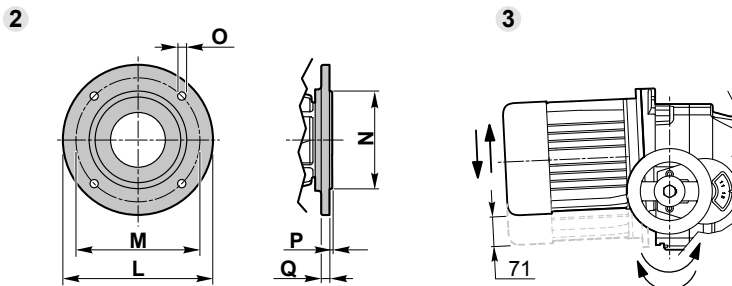
\* A richiesta Ø200 / On request Ø200



**ALBERO USCITA / OUTPUT SHAFT**



**FLANGIA USCITA / OUTPUT FLANGE**



VAR	TIPO TYPE	D <sub>2</sub> h6	E <sub>2</sub>	F	G	H	I	U	V	Z
30/0	B5	28	60	M8	18	31	8	40	10	10
30/1	B3+B5	28	60	M8	18	31	8	50	5	5

VAR	TIPO TYPE	L	M	N h8	O	P	Q
30/0		250	215	180	14	4	14
30/1	B5	200	165	130	13	3.5	11
		250	215	180	14	4	14

## **ATEX**

I variatori Varmec possono essere forniti per consentire l'utilizzo in zone con atmosfere esplosive, conformi alla direttiva europea ATEX 2014/34/UE.

In base ai criteri di classificazione forniti dalla direttiva stessa, i variatori sono conformi alle richieste di progetto estratte dal Gruppo II, Categoria 3, per funzionamento in aree con pericolo di esplosione in presenza di polveri combustibili "D".

In conseguenza alla loro classificazione nelle categorie 3D, ed in conformità a quanto specificato dalla direttiva, i variatori sono installabili nelle aree con presenza di polveri combustibili zone 22.

La loro temperatura superficiale non deve superare i 135°C, sono destinati a un impiego industriale con temperatura ambiente da -20°C a +40°C e con una velocità in entrata non superiore ai 1500 rpm.

Tutte le grandezze dei variariduttori sono fornite con olio lubrificante sintetico ISO VG 320.

Il manuale di installazione uso e manutenzione è parte integrante della fornitura di ogni variatore Atex; ogni indicazione in esso contenuta deve essere scrupolosamente applicata.

Per maggiori indicazioni sulle normative Atex, consultare il manuale di installazione uso e manutenzione, scaricabile dal nostro sito internet oppure interpellateci.

In conformità alla Direttiva Atex 2014/34/UE, le serie di variatori VARMEC- ATEX sono marcate  
II 3D EEx c T135°C

## **ATEX**

*Varmec variators can be supplied for use in explosive atmospheres, in line with the ATEX 2014/34/EU directive.*

*Based on the classification criteria provided in the directive itself, variators meet the design requirements extracted from Group II, Category 3, for operation in areas with an explosion hazard in the presence of combustible powders "D".*

*Following their classification in categories 3D and in accordance with the directive's specifications, the variators can be installed in areas with combustible powders (zones 22).*

*Their surface temperature must not exceed 135°C. They are intended for industrial use with a room temperature from -20°C to +40°C and with an input speed not higher than 1500 rpm.*

*All variators sizes are supplied with ISO VG 320 synthetic lubricant oil.*

*The installation, operation and maintenance manual is an integral part of each Atex variator and each indication given in the manual must be scrupulously followed.*

*For more information on Atex normative consult the installation, operation and maintenance manual that can be downloaded from our Internet site or contact us directly.*

*In accordance with ATEX Directive 2014/34/EU, the series of VARMEC-ATEX variators are marked as  
II 3D EEx c T135°C*

## CONDIZIONI DI FORNITURA

I variatori Varmec vengono forniti come segue:

Già predisposti per essere installati nella posizione di montaggio come definito in fase di ordine

Collaudati secondo specifiche interne

Le superfici di accoppiamento non sono verniciate.

Sprovvisi di dadi e bulloni per il montaggio motori per la versione IEC.

Appositamente imballati per la spedizione

## INSTALLAZIONE

Per l'installazione del variatore è consigliabile attenersi alle seguenti indicazioni:

- Verificare che non vi siano stati danni durante lo stoccaggio o il trasporto
- Pulire accuratamente il variatore dai residui dell'imballaggio a da eventuali prodotti protettivi
- Verificare che i dati riportati nella targhetta di identificazione corrispondano a quelli specificati in fase di ordinativo
- Verificare che la struttura della macchina sulla quale si installa il variatore abbia caratteristiche di rigidità e di robustezza sufficienti a supportarne il peso proprio e le forze generate nel funzionamento; accertarsi che la macchina sia spenta e che ne sia impedito il riavvio accidentale
- Il fissaggio sulla macchina deve essere stabile per evitare qualsiasi vibrazione; verificare che le superfici di accoppiamento siano piane e ben pulite. Prima del montaggio lubrificare le superfici di contatto onde evitare grippaggi o ossidazioni
- Assicurare l'allineamento tra variatore e macchina operatrice
- Gli organi che vanno calettati sugli alberi di uscita del variatore devono essere lavorati con tolleranza ISO H7 per evitare accoppiamenti troppo bloccati che potrebbero danneggiare il variatore stesso. Per il montaggio e lo smontaggio di tali organi si consiglia l'utilizzo di adeguati tiranti ed estrattori usufruendo dell'apposito foro filettato posto in testa alle estremità degli alberi d'uscita. Non servirsi di martelli o altri strumenti impropri per non danneggiare gli alberi o i supporti dei variatori
- L'accoppiamento dell'albero di entrata cavo del variatore, viene normalmente eseguito con perni aventi tolleranze ISO h6; in ogni caso il montaggio deve avvenire senza forzature
- Accertarsi che il montaggio di pignoni o pulegge a sbalzo sugli alberi dei variatori, sia conforme alle verifiche di ammissibilità dei carichi risultanti
- Verificare che il valore della tensione di alimentazione stampigliata sulla targhetta del motore elettrico coincida con la tensione di rete
- La verniciatura non deve assolutamente interessare i piani lavorati, il bordo esterno degli anelli di tenuta, fori esistenti sui tappi di sfianto e la targhetta di identificazione
- Se il funzionamento prevede urti o sovraccarichi, si devono adottare salvamotori, limitatori di coppia, giunti di sicurezza, ecc.
- Per i variatori installati all'esterno prevedere opportune protezioni contro l'esposizione diretta agli agenti atmosferici e alla radiazione solare. Per installazioni in ambienti umidi, adottare adeguati protettivi sulle superfici lavorate del riduttore
- L'utilizzo dei motori a 2 poli è consigliato per servizi intermittenti, a causa dell'elevata temperatura che si può registrare durante il funzionamento
- Nel caso di temperature ambiente non comprese tra -15°C e +50°C contattare il nostro servizio tecnico.

## SUPPLIED TERMS

All Varmec variators are supplied as follows:

Ready made to be installed in the assembly position previously stated during ordering

Tested to our internal specifications

Coupling surfaces are not varnished

Nuts and bolts are not supplied for the assembly of motors for IEC versions

Appropriately and adequately packaged for transport

## INSTALLATION

Please read this chapter carefully and follow all instructions before installing the speed variator:

- Check that nothing has been damaged during transport or storage
- Make sure that the variator is free from all packaging and any eventual protective products
- Check that the information printed on the identification plate correspond to those specified on the order
- After making sure that the machine on which the variator is to be installed is completely switched off and cannot be accidentally turned on, check that it is sturdy and rigid enough to withstand the weight and the forces generated by the variator when running
- Make sure that the variator is correctly secured to avoid any kind of vibrations and that the coupling parts are flat and clean. Before assembling lubricate the contact parts to avoid seizures or oxidation
- Check that the alignment between the speed variator and the operational machine is perfect
- Parts that connect to the variator's output shaft must be machined to ISO H7 tolerance to avoid any tightly blocked couplings that could damage the variator. For the assembly and removal of these parts use suitable pullers or extractors using the specifically designed threaded hole at the end of the output shaft. Do not use hammers or other improper tools that may damage the shafts or the supporting stand
- Coupling the variator's input hollow shaft is normally done with ISO h6 tolerance shaft. In all cases assembly must never be forced
- Make sure that the assembly of any pinions or jump pulleys on the shafts conforms to the admissibility checks of the resulting loads
- Check that the voltage printed on the information plate coincides with the main power supply
- Varnishing should not in any way touch worked parts: the edges of oil seals, existent holes on the breather plug and also the identification plate
- If shocks or overloads are expected when running then safety motors, clutches and coupling limitators must be installed
- If variators are installed externally there must be suitable protection against the exposure to atmospheric agents and solar radiation. If installed in humid areas use adequate protection on the reducer's worked surfaces.
- It is advisable to use motors with 2 poles for intermittent running due to the elevated temperature that can be registered during running times
- In the case of ambient temperatures not within -15°C and + 50°C please contact our technical service department.

## MANUTENZIONE

Prima di eseguire qualsiasi intervento di manutenzione, assicurarsi che l'alimentazione del motovariatore sia disattivata, ponendolo in condizione di "fuori servizio" e successivamente attivare tutti i dispositivi di sicurezza previsti.

Utilizzare solo ricambi originali, facendo riferimento alle indicazioni riportate nel catalogo ricambi dello specifico variatore.

Controllare periodicamente la pulizia esterna dei gruppi, soprattutto nelle zone maggiormente interessate al raffreddamento.

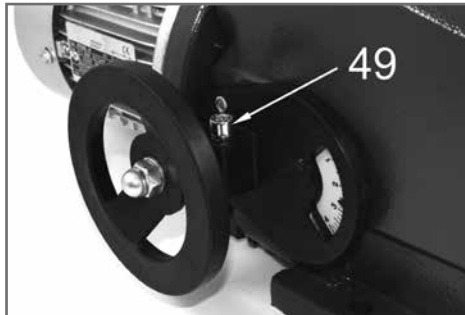
Controllare periodicamente le eventuali perdite di lubrificante e in particolar modo nelle zone degli anelli di tenuta.

Nel caso venissero rilevati degli slittamenti effettuare le seguenti verifiche:

- accertarsi che l'anello di frizione non sia usurato sino al supporto metallico; in questo caso provvedere alla sua sostituzione.
- Verificare che sulle superfici dell'anello di grafite e del piatto conico non siano presenti tracce di grasso o altri lubrificanti; eventualmente effettuare un'accurata pulizia con uno straccio pulido inumidito leggermente con un adeguato solvente (trielina)

Sovraccarichi momentanei, dovuti al possibile bloccaggio della macchina condotta, possono provocare rumorosità dovuta a scheggiatura o avallamento parziale del disco di frizione. I piccoli solchi possono ridursi o scomparire nel tempo con il normale utilizzo favorendo l'attenuazione o la scomparsa della rumorosità. Qualora ciò non avvenga, sarà necessario sostituire l'anello di frizione (prima di effettuare questo intervento è consigliabile consultare il nostro Servizio Tecnico)

Se si dovessero riscontrare variazioni del numero di giri in uscita senza il corrispondente azionamento del volantino di comando, è necessario stringere la vite n.49 per evitare che eventuali vibrazioni provochino la rotazione indesiderata del volantino stesso



L'albero uscita del motovariatore può ruotare con rotazione antioraria ed oraria e la regolazione può essere effettuata anche con variatore fermo

## MAINTENANCE

*Before performing any maintenance, make sure the power supply to the variator is disconnected; place the unit in "out of service" condition and subsequently enable all the safety devices provided.*

*Use only genuine spare parts, referring to the instructions shown in the spare parts catalogue of the specific variator.*

*Periodically check the outer cleanliness of the units, above all in the areas most involved in cooling.*

*Periodically check any lubricant leaks especially in the grommet areas.*

*If any slipping is found, carry out the following checks:*

- make sure the clutch ring is not worn up to the metal support; if it is, replace it.*
- make sure that on the surfaces of the graphite ring and conical plate there are no traces of grease or other lubricants; if necessary, carefully clean with a clean cloth lightly dampened in an adequate solvent (trichloroethylene)*

*Temporary overloads, due to the possible blockage of the driven machine, can cause noise due to the chipping or partial subsidence of the clutch plate. The small grooves can become smaller or disappear in time with normal use, favouring the reduction or disappearance of the noise. If this does not occur, the clutch ring must be replaced (before doing this, it is recommended to consult our Technical Service)*

*If any changes are found in the number of output rpm without the corresponding operation of the control handwheel, screw nr. 49 must be tightened to prevent any vibrations causing unwanted rotation of the handwheel itself*

*The output shaft of the variator can turn clockwise and anti-clockwise. Any adjustment can also be made when the variator is not working.*

I variatori sono forniti completi di lubrificante.

The speed variators are provided lubricant filled.

Controllare periodicamente il livello dell'olio lubrificante attraverso il foro del tappo di sfiato effettuando la sostituzione indicativamente agli intervalli riportati nella tabella.

Check the oil level regularly through the vent valv and change oil at the intervals shown in the table.

Temperatura olio Oil temperature Temperatur [C°]	Intervallo di lubrificazione / Oil change intervals / Ölwechsel nach Betriebsstunden [h]	
	Olio minerale / Mineral oil / Mineralöl	Olio sintetico / Sintetic oil / synthetisches Öl
< 60	8000	25000
60 - 80	4000	15000
80 - 95	2000	12500

## STOCCAGGIO

Per un corretto stoccaggio dei variatori ricevuti consigliamo di eseguire le seguenti raccomandazioni:

- Escludere aree all'aperto, zone esposte alle intemperie o con eccessiva umidità.
- L'ambiente deve essere sufficientemente pulito, esente da vibrazioni eccessive per non danneggiare i cuscinetti (tale necessità di contenere le vibrazioni deve essere soddisfatta anche durante il trasporto)
- Interporre sempre tra il pavimento e il variatore, uno strato di isolante che impedisca il diretto contatto
- Disporre il variatore in modo che abbia una base d'appoggio stabile ed accertarsi che non sussistano rischi di spostamenti imprevisti
- Ruotare semestralmente gli alberi di qualche giro per prevenire danneggiamenti a cuscinetti e anelli di tenuta
- Per periodi di stoccaggio superiori ai 60 giorni, le superfici interessate agli accoppiamenti devono essere protette con prodotti antiossidanti
- Per periodi di stoccaggio superiori ai 6 mesi, i variatori dovranno avere le parti lavorate esterne e quelle di accoppiamento ricoperte di grasso per evitare ossidazioni.

## STORAGE

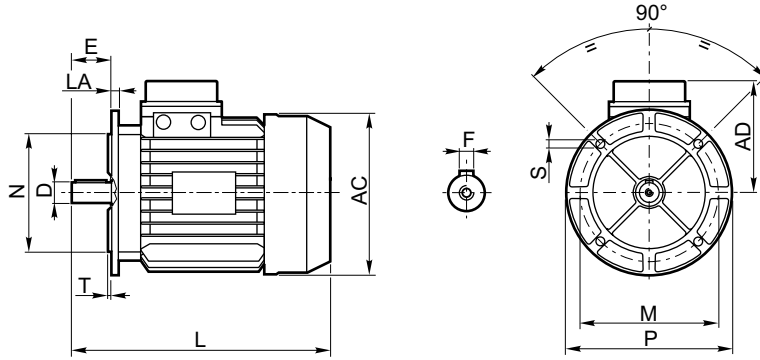
To ensure correct storage of the received variators, please take note of the following recommendations:

- Do not store outside, in areas exposed to bad weather or with excessive humidity.
- The ambient must be sufficiently clean and absent of any excessive vibrations that could damage the bearings – this is also true for transportation
- Always place some kind of isolating material between the floor and the variator so that there is no direct contact.
- Make sure that the variator is on a stable base and cannot be accidentally knocked or moved
- Give the shafts a few turns every six months to prevent damage to bearings and oil seals
- For storage periods of over 60 days coupling surfaces must be protected with an anti-oxidant
- For storage periods longer than 6 months all external working parts and coupling parts must be greased to avoid oxidation.

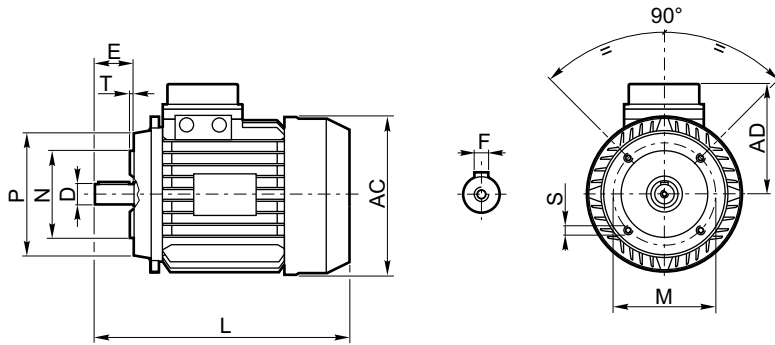
MOTORI ELETTRICI / ELECTRIC MOTORS

Motore elettrico trifase / Threephase electric motor

**B5**



**B14**

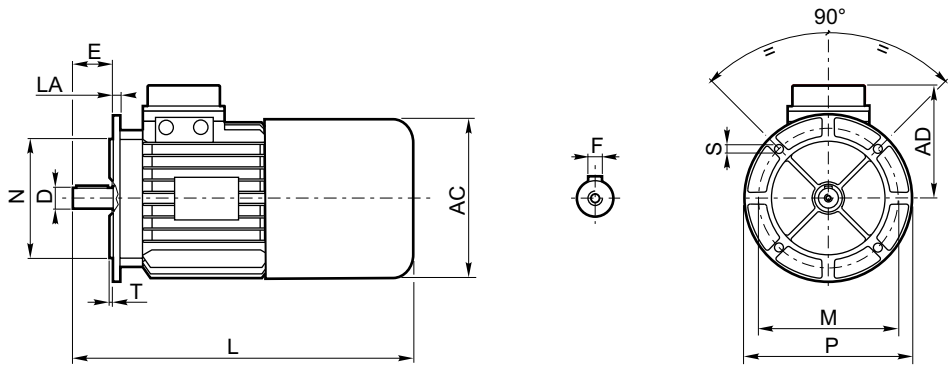


n° poli / poles n.						Grandezza Size	B5 - B14						B5					B14						
2		4		6			D	E	F	L	AD	AC	P	N	M	T	S	LA	P	N	M	T	S	
kW	Kg	kW	Kg	kW	Kg																			
0.09	2.6	<b>0.06</b>	2.5	—	—	<b>56</b>	9	20	3	188	108	110	120	80	100	2.5	7	7	80	50	65	2.5	M5	
0.13	3.2	<b>0.09</b>	2.6	0.06	2.6	<b>63</b>	11	23	4	208	113	123	140	95	115	3	10	10	90	60	75	2.5	M5	
0.185	4.1	<b>0.135</b>	4	—	—	<b>71</b>	14	30	5	242	125	147	160	110	130	3	9	9.5	105	70	85	2.5	M6	
0.25	4.4	<b>0.185</b>	4.6	0.12	5	<b>80</b>	19	40	6	279	133	165	200	130	165	3.5	12	10.5	120	80	100	3	M6	
0.37	5.8	<b>0.25</b>	6	0.185	6.6	<b>90S</b>	24	50	8	305	148	181	200	130	165	3	11.5	11	140	95	115	3	M8	
0.55	6.5	<b>0.37</b>	6.6	0.25	7.7	<b>90L</b>	—	—	—	330	—	—	—	—	—	—	—	—	—	—	—	—	—	
0.75	8.4	<b>0.55</b>	8	0.37	8.3	<b>100</b>	28	60	8	370	156	198	250	180	215	2.5	14	15	160	110	130	3.5	M8	
1.1	9.5	<b>0.75</b>	9.5	0.55	10	<b>112</b>	28	60	8	388	173	222	250	180	215	2.5	14	11.5	160	110	130	3.5	M8	
1.5	12.3	<b>1.1</b>	12.4	0.75	12	<b>132S</b>	—	—	—	460	—	—	—	—	—	—	—	—	—	—	—	—	—	
1.85	12.8	—	—	—	—	<b>132</b>	38	80	10	500	189	264	300	230	265	4	14	15	200	130	165	4	M10	
2.2	15	<b>1.5</b>	14.5	1.1	14.3	<b>160</b>	42	110	12	610	235	317	350	250	300	5	18	15	250	180	215	5	M12	
—	—	<b>1.85</b>	16.5	—	—	<b>160L</b>	—	—	—	654	—	—	—	—	—	—	—	—	—	—	—	—	—	
3	19.7	<b>2.2</b>	18.5	1.5	19	<b>180</b>	48	110	14	710	248	320	350	250	300	5	19	17	—	—	—	—	—	
4	24	<b>3</b>	21.4	—	—	—	—	—	—	—	—	—	—	—	—	—	—	—	—	—	—	—	—	—
5.5	31.6	<b>4</b>	31.3	2.2	30	—	—	—	—	—	—	—	—	—	—	—	—	—	—	—	—	—	—	—
7.5	34.5	<b>5.5</b>	42	3	40	—	—	—	—	—	—	—	—	—	—	—	—	—	—	—	—	—	—	—
—	—	<b>7.5</b>	52.5	4	46.4	—	—	—	—	—	—	—	—	—	—	—	—	—	—	—	—	—	—	—
—	—	<b>9.2</b>	56.5	5.5	52.5	—	—	—	—	—	—	—	—	—	—	—	—	—	—	—	—	—	—	—
11	52.5	<b>11</b>	79.2	7.5	78	—	—	—	—	—	—	—	—	—	—	—	—	—	—	—	—	—	—	—
15	59	—	—	—	—	—	—	—	—	—	—	—	—	—	—	—	—	—	—	—	—	—	—	—
18.5	98	<b>15</b>	97.5	11	110	—	—	—	—	—	—	—	—	—	—	—	—	—	—	—	—	—	—	—
22	109	—	—	—	—	—	—	—	—	—	—	—	—	—	—	—	—	—	—	—	—	—	—	—
—	—	<b>18.5</b>	154	15	140	—	—	—	—	—	—	—	—	—	—	—	—	—	—	—	—	—	—	—
—	—	<b>22</b>	160	—	—	—	—	—	—	—	—	—	—	—	—	—	—	—	—	—	—	—	—	—

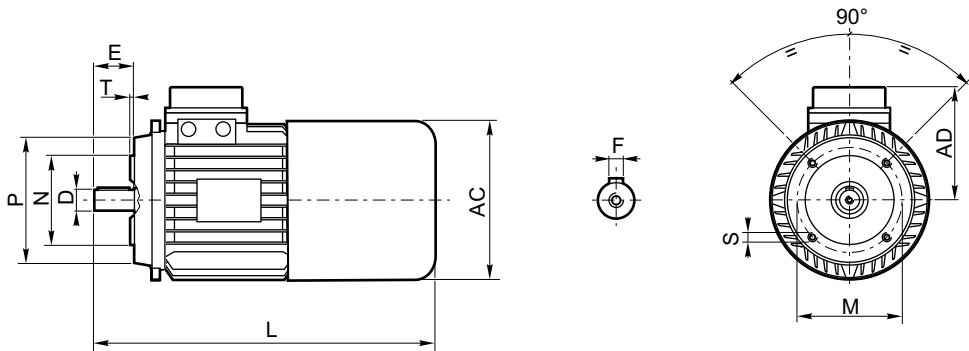


Motore elettrico trifase autofrenante / Threephase electric motor with brake

**B5**



**B14**



n°poli / poles n.						Grandezza Size	B5 - B14						B5					B14					
2		4		6			D	E	F	L	AD	AC	P	N	M	T	S	LA	P	N	M	T	S
0.09	4.0	<b>0.06</b>	4.0	—	—	<b>56</b>	9	20	3	220	108	110	120	80	100	2.5	7	7	80	50	65	2.5	M5
0.13	5.0	<b>0.09</b>	5.0	0.06	3.0		11	23	4	256	113	123	140	95	115	3	10	10	90	60	75	2.5	M5
0.185	5.1	<b>0.135</b>	5	—	—	<b>63</b>	11	23	4	256	113	123	140	95	115	3	10	10	90	60	75	2.5	M5
0.25	5.4	<b>0.185</b>	5.7	0.12	6.5		14	30	5	286	125	147	160	110	130	3	9	9.5	105	70	85	2.5	M6
0.37	7.1	<b>0.25</b>	7.5	0.185	7.7	<b>71</b>	14	30	5	286	125	147	160	110	130	3	9	9.5	105	70	85	2.5	M6
0.55	7.8	<b>0.37</b>	8	0.25	9.2		19	40	6	332	133	165	200	130	165	3.5	12	10.5	120	80	100	3	M6
0.75	10.6	<b>0.55</b>	10.5	0.37	10.5	<b>80</b>	19	40	6	332	133	165	200	130	165	3.5	12	10.5	120	80	100	3	M6
1.1	11.7	<b>0.75</b>	12	0.55	12.2		24	50	8	357	148	181	200	130	165	3	11.5	11	140	95	115	3	M8
1.5	14.5	<b>1.1</b>	14.5	0.75	14	<b>90S</b>	24	50	8	357	148	181	200	130	165	3	11.5	11	140	95	115	3	M8
1.85	15	—	—	—	—		<b>90L</b>	24	50	8	382	148	181	200	130	165	3	11.5	11	140	95	115	3
2.2	17.3	<b>1.5</b>	16.9	1.1	16.7	<b>100</b>		28	60	8	442	156	198	250	180	215	2.5	14	15	160	110	130	3.5
3	23	<b>2.2</b>	21.5	1.5	22.5		<b>112</b>	28	60	8	442	156	198	250	180	215	2.5	14	15	160	110	130	3.5
4	27.5	<b>3</b>	24.9	—	—	<b>132S</b>		28	60	8	447	171	222	250	180	215	2.5	14	11.5	160	110	130	3.5
5.5	35.5	<b>4</b>	34.6	2.2	33.7		<b>132</b>	38	80	10	534	191	264	300	230	265	4	14	15	200	130	165	4
7.5	50	<b>5.5</b>	49.5	3	44.5	<b>160</b>		38	80	10	574	191	264	300	230	265	4	14	15	200	130	165	4
—	—	<b>7.5</b>	60	4	54.2		<b>160L</b>	42	110	12	770	235	317	350	250	300	5	18	15	250	180	215	5
—	—	<b>9.2</b>	63.9	5.5	60	<b>180</b>		42	110	12	805	235	317	350	250	300	5	18	15	250	180	215	5
11	79	<b>11</b>	86.2	7.5	85		<b>180L</b>	48	110	14	870	235	352	350	250	300	5	19	17				
15	93	—	—	—	—			48	110	14	870	235	352	350	250	300	5	19	17				
—	—	<b>15</b>	104.5	11	117																		
22	120	—	—	—	—																		
—	—	<b>18.5</b>	154	15	140																		
—	—	<b>22</b>	160	—	—																		





## CONDIZIONI GENERALI DI GARANZIA

La garanzia relativa a difetti di costruzione ha la durata di un anno dalla data di fatturazione delle merce. Tale garanzia comporta per la VARMEC l'onere della sostituzione o riparazione delle parti difettose ma non ammette ulteriore addebiti per eventuali danni diretti o indiretti di qualsiasi natura. La garanzia decade nel caso in cui non siano state osservate le disposizioni riportate nel manuale di uso e manutenzione e/o siano state eseguite riparazioni o apportate modifiche senza nostro consenso scritto. La merce di ritorno sarà da noi accettata solo se spedita franco di ogni spesa.

## WARRANTY GENERAL CONDITIONS

*Warranty for manufacturing defects will expire one-year the invoicing date. VARMEC will replace or repair defective parts but will not accept any further charges for direct or indirect damages of any kind. The warranty will become null and void if the instructions given in the use and maintenance manual are not complied with or if repairs or changes are carried out without our prior written authorization. Returned goods will be accepted only if delivered free of any charge.*

**VAR IT/EN P01W01**

**03/17**

Questo catalogo annulla e sostituisce ogni precedente edizione o revisione.

Tutti i dati elencati sono indicativi e s'intendono senza impegno alcuno da parte nostra.

Ci riserviamo il diritto di apportare modifiche senza preavviso.

*This catalogue cancels and replaces any previous edition and revision. All listed data are approximate and it's understood that this entails no obligation on our part.*

*We reserve the right to implement modifications without notice.*