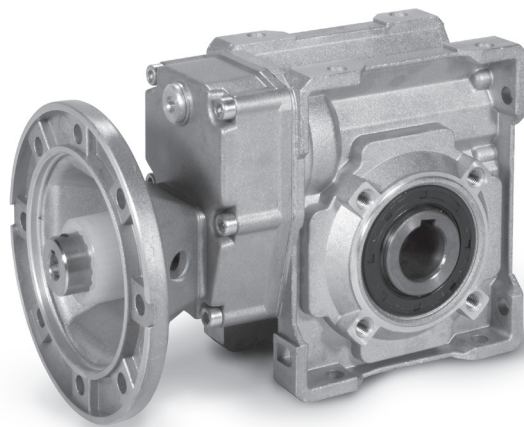
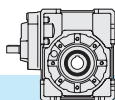


4.0	REDUCTORES TORNILLO SIN FIN CON PRE-PAR H	H HELICAL WORM GEARBOXES	RÉDUCTEURS À ROUE ET VIS SANS FIN HÉLICOÏDALE H
4.1	Características	<i>Characteristics</i>	Caractéristiques 68
4.2	Nomenclatura	<i>Designation</i>	Désignation 69
4.3	Lubricación y posición de montaje	<i>Lubrication and mounting position</i>	Lubrification et positions de montage 70
4.4	Posición del tablero de Borne	<i>Terminal board position</i>	Position de la boîte à bornes 70
4.5	Datos técnicos	<i>Technical data</i>	Données techniques 71
4.6	Momento de inercia	<i>Moment of inertia</i>	Moments d'inertie 78
4.7	Tamaño	<i>Dimensions</i>	Dimensions 80
4.8	Ejecución con tornillo doble salida	<i>Double extended worm shaft design</i>	Version avec double vis 84
4.9	Limitador de par agujero pasante	<i>Torque limiter with through hollow shaft</i>	Limiteur de couple creux continu 84
4.10	Accesorios	<i>Accessories</i>	Accessoires 86
4.11	Lista de recambios	<i>Spare parts list</i>	Liste des pièces détachées 87





4.1 Características

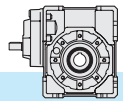
- La serie H tiene las mismas características de la serie X, pero la presencia del pre-par cilíndrico de entrada hace que las relaciones sean más elevadas o iguales con rendimientos mejores.
- La estructura está constituida por una carcasa monobloque del reductor tornillo sin fin, serie XA, en la cual entrada está fijado el cuerpo que comprende el primer nivel de reducción.
- Los tornillos sin fin son de acero aleado cementado – templado y son rectificadas.
- Los engranajes de la primera reducción tienen el dentado helicoidal con perfil rectificado.
- Los dientes de los engranajes realizados en hierro fundido y el anillo en bronce.
- Está incluido el eje de salida hueco de serie con una amplia disponibilidad de accesorios: segunda entrada, cojinetes de bolas sobre el engranaje, brida de salida, eje lento con 1 y 2 salidas, limitador de par con agujero pasante, brazo de reacción.
- Las carcasas en hierro fundido pintadas de AZUL RAL 5010 mientras que las de aluminio pulidas a chorro de arena.

4.1 Characteristics

- *The H series has the same characteristics as the X series with the addition of a spur gear pre-stage at input which provides higher ratios or better efficiency under the same ratios.*
- *The structure is composed of a single piece housing for the XA gearbox, at the input side of this gearbox is fitted the housing containing the first stage reduction.*
- *The worm shaft is in case and quench-hardened alloy steel and ground.*
- *The gears of the first reduction have a helical toothing with ground profile.*
- *The worm wheel has a cast-iron hub provided with inserted cast-bronze ring.*
- *Hollow output shaft is supplied as standard. A broad range of accessories is available: second input, tapered roller bearings on the worm wheel, output flange, single or double extended output shaft, torque limiter with through hollow shaft.*
- *Housings in cast-iron are painted BLUE RAL5010, whereas those in aluminium are sandblasted.*

4.1 Caractéristiques

- La série H possède les mêmes caractéristiques que la série X, mais la vis sans fin hélicoïdale en entrée permet des rapports plus élevés ou, à parité de rapport, de meilleurs rendements.
- La structure se compose du carter monobloc du réducteur à vis série XA en entrée duquel est fixé le carter contenant le premier train de réduction.
- La vis sans fin est en acier cémenté et trempé. Le profil est rectifié.
- Les engrenages de la première réduction ont des dents hélicoïdales au profil rectifié.
- Le moyeu de la roue est en fonte avec un insert en bronze.
- L'arbre de sortie creux est fourni de série. De plus, il existe une vaste gamme d'accessoires : deuxième entrée, roulements coniques sur la roue, bride de sortie, arbre lent avec 1 ou 2 sorties, limiteur de couple creux continu, bras de réaction.
- Les carters en fonte sont livrés avec peinture BLEU RAL5010 alors que les carters en aluminium sont sablés.



4.2 Nomenclatura

4.2 Designation

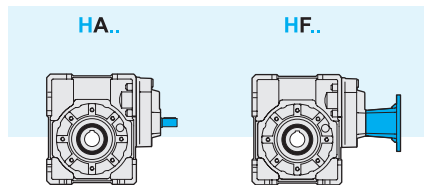
4.2 Désignation

REDUCTORES / GEARBOX / REDUCTEUR											ACCESORIOS ACCESSORIES ACCESSOIRES	
Reductores Gearbox Réducteur	Tipo entrada Input type Type d'entrée	Tamaño Size Taille	Relación redu. Ratio Rapport de réduction	Enganche motor Motor coupling Prédisposition montage moteur	Posición montaje Mounting position Position Montage	Eje juego de salida Hollow output shaft Arbre de sortie creux	Brida de salida Output flange Bride de sortie	Limitador de par Torque limiter Limiteur de couple	Segunda entrada Additional input Deuxième entrée	Eje de salida Output shaft Arbre de sortie	Brazo de reacción Torque arm Bras de réaction	
H	A	50	30/1	P.A.M	B3	H25	F1S	LD	SeA	SD	BR	
Reductores de tornillo sin fin Wormgearbox Réducteur à roue et vis sans fin	A F	40 50 60 63 75 90 110 130	30 40 60 80 100 120 160 200 260 320 400	56 63 71 80 90 100 112	B3, B6 B7, B8 V5, V6	ver tablas <i>see</i> <i>tables</i> voir les tableaux	F1D-F2D-F3D F1S-F2S-F3S F12-F22-F32	LD LS	SeA	SD SS DD	BR	

Tipo de entrada

Input type

Versions



4.3 Lubricación y posición de montaje

Los reductores de la serie H se entregan completos de lubricante sintético a base PAG con viscosidad ISO VG320. Se recomienda de modo ordenado precisar las fases de la posición de trabajo deseada.

Para obtener más detalles, consulte el apartado 1.13 en la pág. 12.

4.3 Lubrication and mounting position

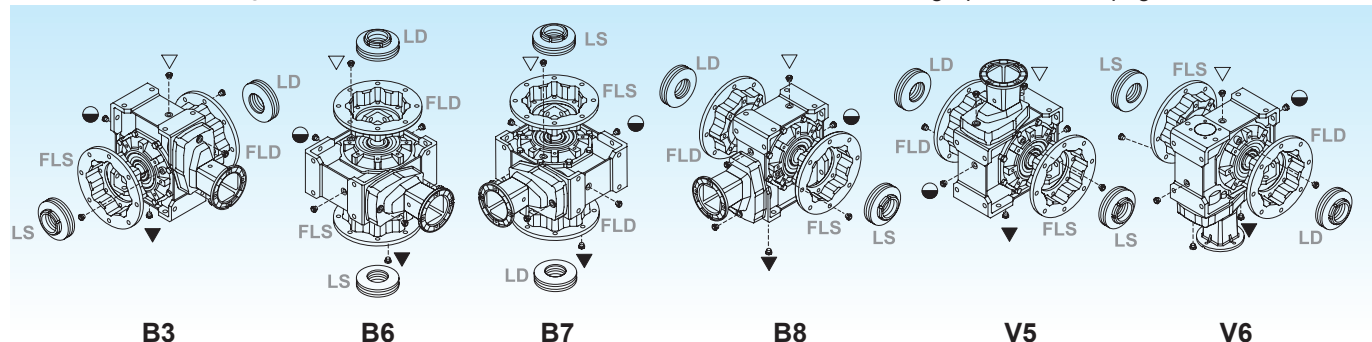
H worm gearboxes are supplied with PAG synthetic lubricant featuring an ISO VG320 viscosity class. Always specify the required mounting position when ordering.

For more details, see page 12, paragraph 1.13.

4.3 Lubrification et positions de montage

Les réducteurs à vis sans fin H sont livrés avec un lubrifiant synthétique de type PAG ayant un indice de viscosité ISO VG320. Lors de toute commande, il est recommandé de préciser la position de montage désirée.

Pour plus de détails, consulter le paragraphe 1.13 à la page 12.

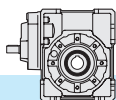


- ▽ Carga y respiradero / Filling and breather / Remplissage
- Nivel / Level / Niveau
- ▼ Descarga / Drain / Vidange

En los cuerpos de aluminio 40, 50, 63, 75 hay solamente un tapón de llenado para aceite.

Aluminium housings size 40, 50, 63 and 75 have one filling plug only.

Les corps en aluminium 40, 50, 63 et 75 ont un seul bouchon de remplissage pour l'huile.

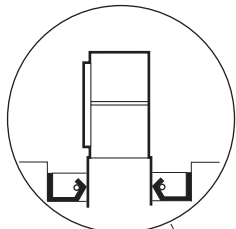


4.3 Lubricación y posición de montaje

4.3 Lubrication and mounting position

4.3 Lubrification et positions de montage

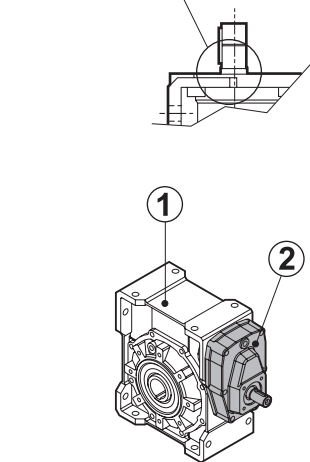
HA
HF V5



¡Atención! En las versiones HA y HF es indispensable conocer la posición de trabajo, en cuanto a la configuración V5 se deberá posicionar correctamente el retén del tornillo para preservar la buena lubricación del par de engranajes cilíndricos del primer nivel de reducción.

Warning! It is fundamental to specify the mounting position specially when ordering HA and HF versions. This is because in the V5 configuration the oil seal on the worm shaft must be positioned properly to ensure the lubrication of the spur gearset of the first reduction stage.

Attention! Pour les versions HA et HF, il est indispensable de connaître la position de montage. Lors de la configuration V5, positionner correctement la bague d'étanchéité de la vis afin de maintenir une bonne lubrification du couple d'engrenages cylindriques du premier train de réduction.



		Cant. de aceite / Oil quantity / Q.té d'huile [lt]			
		Posición de montaje / Mounting position / Position de montage			
		B3	B6 - B7	B8	V5 - V6
① H	40	0.040	0.060	0.040	
	50	0.080	0.120	0.080	
	63	0.160	0.220	0.160	
	75	0.260	0.340	0.260	
	90	1.1	0.9	1	1.5
	110	2.2	1.8	1.6	2.6
	130	3.6	3	2.5	3.8
		B3	B6	B8	V5
② H	40	0.040			
	50	0.052			
	63	0.095			
	75	0.180			
	90	0.180			
	110	0.250			
	130	0.350			

Especificar siempre ordenadamente la posición de montaje y su forma constructiva. Posición del tablero terminal v. pág. 83 (PM=1; PM=2)

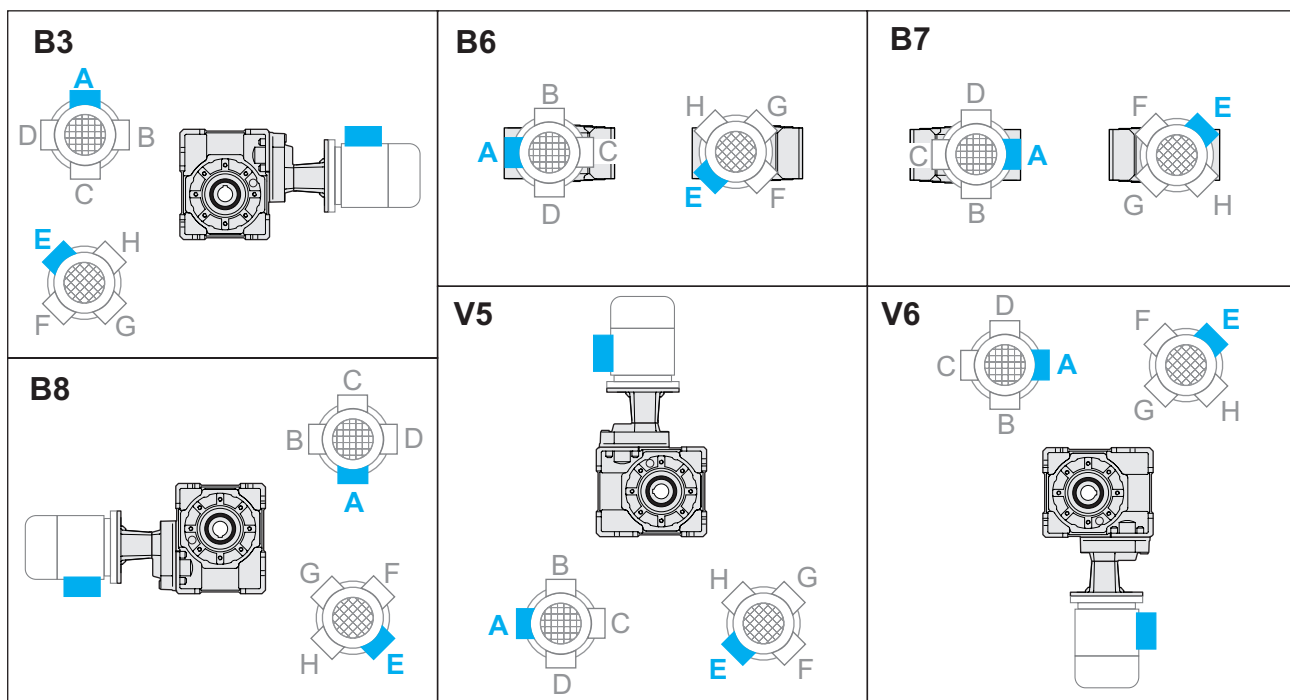
Mounting position always to be specified when ordering. Terminal board position see page 83 (PM=1; PM=2)

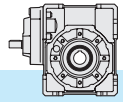
Lors de toute commande, il est recommandé de préciser la position de montage et la version désirées. Position du panneau terminal v. pag. 83 (PM=1; PM=2)

4.4 Posición del tablero terminal

4.4 Terminal board position

4.4 Position du panneau terminal





4.5 Datos técnicos

4.5 Technical data

4.5 Données techniques

40	$n_1 = 2800$			HA					HF						
	i_n	n_2 [min ⁻¹]	Rd	P_{t0}	T_{2M} [Nm]	P [kW]	T_2 [Nm]	P_1 [kW]	FS'	Input - IEC		B14			
					B5										
Kg 2.9	30	93	0.80	—	52	0.64	30	0.37	1.7	—	63	56	—	63	56
	40	70	0.77		53	0.50	39	0.37	1.4						
	60	47	0.72		53	0.36	37	0.25	1.4						
	80	35	0.70		50	0.26	47	0.25	1.1						
	100	28	0.65		44	0.20	40	0.18	1.1						
	120	23	0.61		55	0.22	45	0.18	1.2						
	160	18	0.57		52	0.17	40	0.13	1.3						
	200	14	0.51		47	0.13	47	0.13	1.0						
	260	11	0.47		42	0.10	38	0.09	1.1						
	320	9	0.45		39	0.08	44	0.09	0.9						
400	7	0.42	31	0.05	52*	0.09	0.6*								

40	$n_1 = 1400$			HA					HF						
	i_n	n_2 [min ⁻¹]	Rd	P_{t0}	T_{2M} [Nm]	P [kW]	T_2 [Nm]	P_1 [kW]	FS'	Input - IEC		B14			
					B5										
Kg 2.9	30	47	0.77	—	65	0.41	35	0.22	1.9	—	63	56	—	63	56
	40	35	0.75		65	0.32	45	0.22	1.5						
	60	23	0.69		62	0.23	62	0.22	1.0						
	80	18	0.66		60	0.17	47	0.13	1.3						
	100	14	0.61		52	0.12	46	0.11	1.1						
	120	12	0.57		66	0.14	60	0.13	1.1						
	160	9	0.52		62	0.11	62	0.11	1.0						
	200	7	0.47		58	0.09	58	0.09	1.0						
	260	5	0.43		46	0.06	46	0.06	1.1						
	320	4	0.41		44	0.05	53	0.06	0.8						
400	3	0.38	33	0.03	64*	0.06	0.5*								

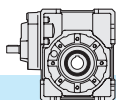
40	$n_1 = 900$			HA					HF						
	i_n	n_2 [min ⁻¹]	Rd	P_{t0}	T_{2M} [Nm]	P [kW]	T_2 [Nm]	P_1 [kW]	FS'	Input - IEC		B14			
					B5										
Kg 2.9	30	30	0.76	—	66	0.27	31	0.13	2.1	—	63	56	—	63	56
	40	23	0.73		66	0.21	40	0.13	1.6						
	60	15	0.67		66	0.15	56	0.13	1.2						
	80	11	0.64		66	0.12	49	0.09	1.3						
	100	9	0.59		58	0.09	58	0.09	1.0						
	120	8	0.54		66	0.10	62	0.09	1.1						
	160	6	0.50		66	0.08	51	0.06	1.3						
	200	5	0.44		61	0.06	57	0.06	1.1						
	260	4	0.40		54	0.05	33	0.03	1.6						
	320	3	0.39		46	0.03	39	0.03	1.2						
400	2	0.36	34	0.02	46*	0.03	0.7*								

40	$n_1 = 500$			HA					HF						
	i_n	n_2 [min ⁻¹]	Rd	P_{t0}	T_{2M} [Nm]	P [kW]	T_2 [Nm]	P_1 [kW]	FS'	Input - IEC		B14			
					B5										
Kg 2.9	30	17	0.74	—	66	0.15	—	—	—	—	63	56	—	63	56
	40	13	0.71		66	0.12	—	—	—						
	60	8	0.66		66	0.09	—	—	—						
	80	6	0.62		66	0.07	—	—	—						
	100	5	0.57		66	0.06	—	—	—						
	120	4	0.52		66	0.06	—	—	—						
	160	3	0.48		66	0.04	—	—	—						
	200	2.5	0.42		66	0.04	—	—	—						
	260	2	0.38		60	0.03	—	—	—						
	320	1.5	0.36		48	0.02	—	—	—						
400	1	0.34	35	0.01	—	—	—								

* **ATENCIÓN:** el par máximo utilizable [T_{2M}] deberá calcularse con respecto al factor de servicio: $T_{2M} = T_2 \times FS'$

* **WARNING:** Maximum allowable torque [T_{2M}] must be calculated using the following service factor: $T_{2M} = T_2 \times FS'$

* **ATTENTION :** le couple maximum admissible [T_{2M}] se calcule en utilisant le facteur de service suivant : $T_{2M} = T_2 \times FS'$



4.5 Datos técnicos

4.5 Technical data

4.5 Données techniques

50	$n_1 = 2800$			HA					HF						
	i_n	n_2 [min ⁻¹]	Rd	P_{t0}	T_{2M} [Nm]	P [kW]	T_2 [Nm]	P_1 [kW]	FS'	Input - IEC			B14		
										B5			B14		
 4.7	30	93	0.81	—	91	1.10	62	0.75	1.5	71	63	56	71	63	—
	40	70	0.79		94	0.87	81	0.75	1.2						
	60	47	0.74		96	0.63	84	0.55	1.1						
	80	35	0.72		94	0.48	72	0.37	1.3						
	100	28	0.68		81	0.35	58	0.25	1.4						
	120	23	0.64		96	0.37	96	0.37	1.0						
	160	18	0.60		97	0.30	81	0.25	1.2						
	200	14	0.55		86	0.23	67	0.18	1.3						
	260	11	0.51		81	0.18	81	0.18	1.0						
	320	9	0.47		72	0.14	67	0.13	1.1						
	400	7	0.44		59	0.10	54	0.09	1.1						

50	$n_1 = 1400$			HA					HF						
	i_n	n_2 [min ⁻¹]	Rd	P_{t0}	T_{2M} [Nm]	P [kW]	T_2 [Nm]	P_1 [kW]	FS'	Input - IEC			B14		
													B14		
 4.7	30	47	0.79	0.90	113	0.70	88	0.55	1.3	71	63	56	71	63	—
	40	35	0.76	0.80	116	0.56	116	0.55	1.0						
	60	23	0.71	0.70	116	0.40	108	0.37	1.1						
	80	18	0.68	0.60	114	0.31	93	0.25	1.2						
	100	14	0.63	0.50	97	0.22	97	0.22	1.0						
	120	12	0.59	0.50	107	0.22	107	0.22	1.0						
	160	9	0.55	0.40	115	0.19	108	0.18	1.1						
	200	7	0.50	0.40	102	0.15	89	0.13	1.1						
	260	5	0.46	0.40	90	0.11	90	0.11	1.0						
	320	4	0.42	0.30	83	0.09	83	0.09	1.0						
	400	3	0.40	0.30	65	0.06	65	0.06	0.9						

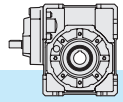
50	$n_1 = 900$			HA					HF						
	i_n	n_2 [min ⁻¹]	Rd	P_{t0}	T_{2M} [Nm]	P [kW]	T_2 [Nm]	P_1 [kW]	FS'	Input - IEC			B14		
													B14		
 4.7	30	30	0.77	—	116	0.47	91	0.37	1.3	71	63	56	71	63	—
	40	23	0.75		116	0.37	116	0.37	1.0						
	60	15	0.69		116	0.26	110	0.25	1.1						
	80	11	0.66		116	0.21	101	0.18	1.2						
	100	9	0.61		108	0.17	85	0.13	1.3						
	120	8	0.57		116	0.16	94	0.13	1.3						
	160	6	0.53		116	0.13	116	0.13	1.0						
	200	5	0.48		112	0.11	91	0.09	1.2						
	260	4	0.44		107	0.09	107	0.09	1.0						
	320	3	0.40		90	0.07	82	0.06	1.1						
	400	2	0.38		65	0.04	48	0.03	1.4						

50	$n_1 = 500$			HA					HF						
	i_n	n_2 [min ⁻¹]	Rd	P_{t0}	T_{2M} [Nm]	P [kW]	T_2 [Nm]	P_1 [kW]	FS'	Input - IEC			B14		
													B14		
 4.7	30	17	0.76	—	116	0.27	39	0.09	3.0	71	63	56	71	63	—
	40	13	0.73		116	0.21	50	0.09	2.3						
	60	8	0.67		116	0.15	69	0.09	1.7						
	80	6	0.64		116	0.12	88	0.09	1.3						
	100	5	0.59		116	0.10	101	0.09	1.1						
	120	4	0.54		116	0.09	112	0.09	1.0						
	160	3	0.50		116	0.08	138*	0.09	0.8						
	200	2.5	0.45		116	0.07	156*	0.09	0.7						
	260	2	0.41		114	0.06	184*	0.09	0.6*						
	320	1.5	0.38		95	0.04	208*	0.09	0.5*						
	400	1	0.35		69	0.03	244*	0.09	0.3*						

* ATENCION: el par máximo utilizable $[T_{2M}]$ deberá calcularse con respecto al factor de servicio: $T_{2M} = T_2 \times FS'$

* WARNING: Maximum allowable torque $[T_{2M}]$ must be calculated using the following service factor: $T_{2M} = T_2 \times FS'$

*ATTENTION : le couple maximum admissible $[T_{2M}]$ se calcule en utilisant le facteur de service suivant : $T_{2M} = T_2 \times FS'$



4.5 Datos técnicos

4.5 Technical data

4.5 Données techniques

63	$n_1 = 2800$			HA		HF									
	i_n	n_2 [min ⁻¹]	Rd	P_{t0}	T_{2M} [Nm]	P [kW]	T_2 [Nm]	P_1 [kW]	FS'	Input - IEC					
										B5	B14				
Kg 7.9	30	93	0.82	—	158	1.89	126	1.5	1.3	80	71	63	80	71	—
	40	70	0.80		164	1.50	164	1.5	1.0						
	60	47	0.76		170	1.10	170	1.1	1.0						
	80	35	0.74		181	0.90	151	0.75	1.2						
	100	28	0.71		150	0.62	133	0.55	1.1						
	120	23	0.66		177	0.66	148	0.55	1.2						
	160	18	0.62		186	0.55	186	0.55	1.0						
	200	14	0.57		147	0.37	147	0.37	1.0						
	260	11	0.53		142	0.30	118	0.25	1.2						
	320	9	0.51		138	0.25	138	0.25	1.0						
400	7	0.46	115	0.18	115	0.18	1.0								

63	$n_1 = 1400$			HA		HF									
	i_n	n_2 [min ⁻¹]	Rd	P_{t0}	T_{2M} [Nm]	P [kW]	T_2 [Nm]	P_1 [kW]	FS'	Input - IEC					
										B5	B14				
Kg 7.9	30	47	0.79	1.3	198	1.22	146	0.9	1.4	80	71	63	80	71	—
	40	35	0.77		203	0.96	190	0.9	1.1						
	60	23	0.72		203	0.69	163	0.55	1.2						
	80	18	0.70		211	0.55	211	0.55	1.0						
	100	14	0.67		181	0.40	169	0.37	1.1						
	120	12	0.61		213	0.43	185	0.37	1.1						
	160	9	0.57		220	0.35	156	0.25	1.4						
	200	7	0.52		177	0.25	177	0.25	1.0						
	260	5	0.48		175	0.20	154	0.18	1.1						
	320	4	0.46		160	0.16	130	0.13	1.2						
400	3	0.41	126	0.11	150	0.13	0.8								

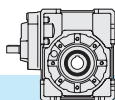
63	$n_1 = 900$			HA		HF									
	i_n	n_2 [min ⁻¹]	Rd	P_{t0}	T_{2M} [Nm]	P [kW]	T_2 [Nm]	P_1 [kW]	FS'	Input - IEC					
										B5	B14				
Kg 7.9	30	30	0.78	—	220	0.89	186	0.75	1.2	80	71	63	80	71	—
	40	23	0.76		220	0.69	177	0.55	1.2						
	60	15	0.70		220	0.49	166	0.37	1.3						
	80	11	0.68		220	0.37	220	0.37	1.0						
	100	9	0.65		201	0.29	172	0.25	1.2						
	120	8	0.59		220	0.29	187	0.25	1.2						
	160	6	0.55		220	0.24	168	0.18	1.3						
	200	5	0.50		196	0.18	196	0.18	1.0						
	260	4	0.46		192	0.15	162	0.13	1.2						
	320	3	0.43		175	0.12	133	0.09	1.3						
400	2	0.39	131	0.08	148	0.09	0.9								

63	$n_1 = 500$			HA		HF									
	i_n	n_2 [min ⁻¹]	Rd	P_{t0}	T_{2M} [Nm]	P [kW]	T_2 [Nm]	P_1 [kW]	FS'	Input - IEC					
										B5	B14				
Kg 7.9	30	17	0.76	—	220	0.50	79	0.18	2.8	80	71	63	80	71	—
	40	13	0.74		220	0.39	101	0.18	2.2						
	60	8	0.68		220	0.28	140	0.18	1.6						
	80	6	0.66		220	0.22	182	0.18	1.2						
	100	5	0.62		220	0.18	220	0.18	1.0						
	120	4	0.56		220	0.17	115	0.09	1.9						
	160	3	0.52		220	0.14	143	0.09	1.5						
	200	2.5	0.47		220	0.12	161	0.09	1.4						
	260	2	0.43		215	0.10	193	0.09	1.1						
	320	1.5	0.41		188	0.08	225	0.09	0.8						
400	1	0.36	138	0.05	250*	0.09	0.6*								

* **ATENCIÓN:** el par máximo utilizable [T_{2M}] deberá calcularse con respecto al factor de servicio: $T_{2M} = T_2 \times FS'$

* **WARNING:** Maximum allowable torque [T_{2M}] must be calculated using the following service factor: $T_{2M} = T_2 \times FS'$

* **ATTENTION :** le couple maximum admissible [T_{2M}] se calcule en utilisant le facteur de service suivant : $T_{2M} = T_2 \times FS'$



4.5 Datos técnicos

4.5 Technical data

4.5 Données techniques

75	$n_1 = 2800$			HA		HF									
	i_n	n_2 [min ⁻¹]	Rd	P_{t0}	T_{2M} [Nm]	P [kW]	T_2 [Nm]	P_1 [kW]	FS'	Input - IEC					
										B5	B14				
Kg 13.3	30	93	0.82	—	236	2.81	185	2.2	1.3	90	80	71	90	80	—
	40	70	0.80		242	2.20	242	2.2	1.0						
	60	47	0.77		258	1.65	235	1.5	1.1						
	80	35	0.74		285	1.40	223	1.1	1.3						
	100	28	0.72		252	1.03	184	0.75	1.4						
	120	23	0.67		275	1.01	205	0.75	1.3						
	160	18	0.63		290	0.84	259	0.75	1.1						
	200	14	0.60		258	0.63	224	0.55	1.2						
	260	11	0.55		236	0.48	181	0.37	1.3						
	320	9	0.52		214	0.37	214	0.37	1.0						
400	7	0.48	195	0.30	241	0.37	0.8								

75	$n_1 = 1400$			HA		HF									
	i_n	n_2 [min ⁻¹]	Rd	P_{t0}	T_{2M} [Nm]	P [kW]	T_2 [Nm]	P_1 [kW]	FS'	Input - IEC					
										B5	B14				
Kg 13.3	30	47	0.80	1.9	295	1.80	295	1.8	1.0	90	80	71	90	80	—
	40	35	0.78	1.7	319	1.50	319	1.5	1.0						
	60	23	0.73	1.4	329	1.10	329	1.1	1.0						
	80	18	0.71	1.3	350	0.90	350	0.9	1.0						
	100	14	0.68	1.2	305	0.66	255	0.55	1.2						
	120	12	0.62	1.0	331	0.65	280	0.55	1.2						
	160	9	0.58	0.90	348	0.55	348	0.55	1.0						
	200	7	0.55	0.80	307	0.41	277	0.37	1.1						
	260	5	0.50	0.80	279	0.31	223	0.25	1.3						
	320	4	0.47	0.70	256	0.25	256	0.25	1.0						
400	3	0.43	0.70	213	0.18	300*	0.25	0.7*							

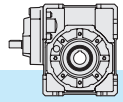
75	$n_1 = 900$			HA		HF									
	i_n	n_2 [min ⁻¹]	Rd	P_{t0}	T_{2M} [Nm]	P [kW]	T_2 [Nm]	P_1 [kW]	FS'	Input - IEC					
										B5	B14				
Kg 13.3	30	30	0.78	—	338	1.35	275	1.1	1.2	90	80	71	90	80	—
	40	23	0.76		350	1.10	350	1.1	1.0						
	60	15	0.71		343	0.75	343	0.75	1.0						
	80	11	0.69		350	0.60	321	0.55	1.1						
	100	9	0.66		339	0.49	258	0.37	1.3						
	120	8	0.60		350	0.46	281	0.37	1.2						
	160	6	0.56		350	0.37	350	0.37	1.0						
	200	5	0.52		339	0.31	277	0.25	1.2						
	260	4	0.48		307	0.24	233	0.18	1.3						
	320	3	0.45		282	0.18	282	0.18	1.0						
400	2	0.40	221	0.13	307*	0.18	0.7*								

75	$n_1 = 500$			HA		HF									
	i_n	n_2 [min ⁻¹]	Rd	P_{t0}	T_{2M} [Nm]	P [kW]	T_2 [Nm]	P_1 [kW]	FS'	Input - IEC					
										B5	B14				
Kg 13.3	30	17	0.77	—	350	0.80	110	0.25	3.2	90	80	71	90	80	—
	40	13	0.74		350	0.62	142	0.25	2.5						
	60	8	0.69		350	0.44	198	0.25	1.8						
	80	6	0.67		350	0.34	254	0.25	1.4						
	100	5	0.63		350	0.29	303	0.25	1.2						
	120	4	0.57		350	0.27	325	0.25	1.1						
	160	3	0.53		350	0.22	291	0.18	1.2						
	200	2.5	0.49		350	0.19	348	0.18	1.0						
	260	2	0.45		345	0.16	200	0.09	1.7						
	320	1.5	0.42		303	0.12	231	0.09	1.3						
400	1	0.38	232	0.08	258	0.09	0.9								

* **ATENCIÓN:** el par máximo utilizable [T_{2M}] deberá calcularse con respecto al factor de servicio: $T_{2M} = T_2 \times FS'$

* **WARNING:** Maximum allowable torque [T_{2M}] must be calculated using the following service factor: $T_{2M} = T_2 \times FS'$


* **ATTENTION :** le couple maximum admissible [T_{2M}] se calcule en utilisant le facteur de service suivant : $T_{2M} = T_2 \times FS'$





4.5 Datos técnicos


4.5 Technical data

4.5 Données techniques

90	$n_1 = 2800$			HA					HF						
	i_n	n_2 [min ⁻¹]	Rd	P_{t0}	T_{2M} [Nm]	P [kW]	T_2 [Nm]	P_1 [kW]	FS'	Input - IEC			B14		
											B5				
 27.2	30	93	0.83	—	381	4.48	255	3	1.5	90	80	71	90	80	—
	40	70	0.82		396	3.56	334	3	1.2						
	60	47	0.78		410	2.57	352	2.2	1.2						
	80	35	0.76		456	2.20	456	2.2	1.0						
	100	28	0.74		416	1.66	377	1.5	1.1						
	120	23	0.69		439	1.54	439	1.5	1.0						
	160	18	0.65		467	1.31	392	1.1	1.2						
	200	14	0.62		427	1.01	317	0.75	1.3						
	260	11	0.58		384	0.75	384	0.75	1.0						
	320	9	0.55		360	0.60	329	0.55	1.1						
400	7	0.50	318	0.47	252	0.37	1.3								

90	$n_1 = 1400$			HA					HF						
	i_n	n_2 [min ⁻¹]	Rd	P_{t0}	T_{2M} [Nm]	P [kW]	T_2 [Nm]	P_1 [kW]	FS'	Input - IEC			B14		
											B5				
 27.2	30	47	0.81	2.1	482	2.92	297	1.8	1.6	90	80	71	90	80	—
	40	35	0.79		495	2.30	388	1.8	1.3						
	60	23	0.75		506	1.65	460	1.5	1.1						
	80	18	0.72		554	1.40	434	1.1	1.3						
	100	14	0.70		505	1.06	429	0.9	1.2						
	120	12	0.64		531	1.01	473	0.9	1.1						
	160	9	0.60		560	0.85	494	0.75	1.1						
	200	7	0.57		510	0.66	428	0.55	1.2						
	260	5	0.53		454	0.49	345	0.37	1.3						
	320	4	0.50		424	0.39	402	0.37	1.1						
400	3	0.45	367	0.29	314	0.25	1.2								

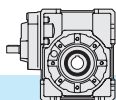
90	$n_1 = 900$			HA					HF						
	i_n	n_2 [min ⁻¹]	Rd	P_{t0}	T_{2M} [Nm]	P [kW]	T_2 [Nm]	P_1 [kW]	FS'	Input - IEC			B14		
											B5				
 27.2	30	30	0.79	—	550	2.18	379	1.5	1.5	90	80	71	90	80	—
	40	23	0.77		560	1.71	492	1.5	1.1						
	60	15	0.73		560	1.21	510	1.1	1.1						
	80	11	0.70		560	0.94	447	0.75	1.3						
	100	9	0.68		560	0.78	534	0.75	1.1						
	120	8	0.61		560	0.72	430	0.55	1.3						
	160	6	0.58		560	0.57	533	0.55	1.1						
	200	5	0.54		560	0.49	426	0.37	1.3						
	260	4	0.50		501	0.37	501	0.37	1.0						
	320	3	0.47		466	0.29	399	0.25	1.2						
400	2	0.42	381	0.21	320	0.18	1.2								

90	$n_1 = 500$			HA					HF						
	i_n	n_2 [min ⁻¹]	Rd	P_{t0}	T_{2M} [Nm]	P [kW]	T_2 [Nm]	P_1 [kW]	FS'	Input - IEC			B14		
											B5				
 27.2	30	17	0.77	—	560	1.26	111	0.25	5.0	90	80	71	90	80	—
	40	13	0.75		560	0.97	144	0.25	3.9						
	60	8	0.70		560	0.69	202	0.25	2.8						
	80	6	0.68		560	0.54	259	0.25	2.2						
	100	5	0.65		560	0.45	310	0.25	1.8						
	120	4	0.58		560	0.42	334	0.25	1.7						
	160	3	0.54		560	0.34	416	0.25	1.3						
	200	2.5	0.51		560	0.29	488	0.25	1.1						
	260	2	0.47		560	0.24	417	0.18	1.3						
	320	1.5	0.44		517	0.19	485	0.18	1.1						
400	1	0.39	401	0.13	269	0.09	1.5								

* **ATENCIÓN:** el par máximo utilizable [T_{2M}] deberá calcularse con respecto al factor de servicio: $T_{2M} = T_2 \times FS'$

* **WARNING:** Maximum allowable torque [T_{2M}] must be calculated using the following service factor: $T_{2M} = T_2 \times FS'$

* **ATTENTION :** le couple maximum admissible [T_{2M}] se calcule en utilisant le facteur de service suivant : $T_{2M} = T_2 \times FS'$



4.5 Datos técnicos

4.5 Technical data

4.5 Données techniques

110	n₁ = 2800			HA					HF						
	i _n	n ₂ [min ⁻¹]	Rd	P _{t0}	T _{2M} [Nm]	P [kW]	T ₂ [Nm]	P ₁ [kW]	FS'	Input - IEC					
										B5			B14		
48.8	30	93	0.84	—	641	7.50	641	7.5	1.0	112 100	90	80	112 100	90	—
	40	70	0.82		658	5.85	619	5.5	1.1						
	60	47	0.79		698	4.30	649	4	1.1						
	80	35	0.77		782	3.71	632	3	1.2						
	100	28	0.75		727	2.83	566	2.2	1.3						
	120	23	0.70		754	2.61	634	2.2	1.2						
	160	18	0.67		807	2.20	807	2.2	1.0						
	200	14	0.65		749	1.70	661	1.5	1.1						
	260	11	0.60		646	1.21	589	1.1	1.1						
	320	9	0.57		611	0.98	469	0.75	1.3						
400	7	0.53	545	0.75	545	0.75	1.0								

110	n₁ = 1400			HA					HF						
	i _n	n ₂ [min ⁻¹]	Rd	P _{t0}	T _{2M} [Nm]	P [kW]	T ₂ [Nm]	P ₁ [kW]	FS'	Input - IEC					
										B5			B14		
48.8	30	47	0.82	3.2	807	4.83	668	4	1.2	112 100	90	80	112 100	90	—
	40	35	0.80		825	3.78	655	3	1.3						
	60	23	0.76		864	2.76	689	2.2	1.3						
	80	18	0.74		957	2.37	887	2.2	1.1						
	100	14	0.72		884	1.80	884	1.8	1.0						
	120	12	0.66		916	1.70	809	1.5	1.1						
	160	9	0.62		970	1.42	749	1.1	1.3						
	200	7	0.60		896	1.10	896	1.1	1.0						
	260	5	0.55		743	0.75	743	0.75	1.0						
	320	4	0.52		722	0.64	624	0.55	1.2						
400	3	0.47	644	0.48	705	0.55	0.9								

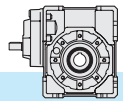
110	n₁ = 900			HA					HF						
	i _n	n ₂ [min ⁻¹]	Rd	P _{t0}	T _{2M} [Nm]	P [kW]	T ₂ [Nm]	P ₁ [kW]	FS'	Input - IEC					
										B5			B14		
48.8	30	30	0.80	—	922	3.61	766	3	1.2	112 100	90	80	112 100	90	—
	40	23	0.78		937	2.82	732	2.2	1.3						
	60	15	0.74		970	2.06	849	1.8	1.1						
	80	11	0.72		970	1.59	912	1.5	1.1						
	100	9	0.69		970	1.32	811	1.1	1.2						
	120	8	0.63		970	1.21	884	1.1	1.1						
	160	6	0.60		970	0.96	758	0.75	1.3						
	200	5	0.57		970	0.81	902	0.75	1.1						
	260	4	0.52		846	0.60	779	0.55	1.1						
	320	3	0.49		794	0.48	616	0.37	1.3						
400	2	0.45	700	0.37	700	0.37	1.0								

110	n₁ = 500			HA					HF						
	i _n	n ₂ [min ⁻¹]	Rd	P _{t0}	T _{2M} [Nm]	P [kW]	T ₂ [Nm]	P ₁ [kW]	FS'	Input - IEC					
										B5			B14		
48.8	30	17	0.78	—	970	2.16	336	0.75	2.9	112 100	90	80	112 100	90	—
	40	13	0.76		970	1.67	437	0.75	2.2						
	60	8	0.72		970	1.18	616	0.75	1.6						
	80	6	0.69		970	0.92	792	0.75	1.2						
	100	5	0.67		970	0.75	970	0.75	1.0						
	120	4	0.60		970	0.71	754	0.55	1.3						
	160	3	0.56		970	0.57	933	0.55	1.1						
	200	2.5	0.53		970	0.48	754	0.37	1.3						
	260	2	0.49		955	0.39	900	0.37	1.1						
	320	1.5	0.46		889	0.32	700	0.25	1.3						
400	1	0.41	727	0.23	568	0.18	1.3								

* **ATENCIÓN:** el par máximo utilizable [T_{2M}] deberá calcularse con respecto al factor de servicio: T_{2M} = T₂ x FS'

* **WARNING:** Maximum allowable torque [T_{2M}] must be calculated using the following service factor : T_{2M} = T₂ x FS'


* **ATTENTION :** le couple maximum admissible [T_{2M}] se calcule en utilisant le facteur de service suivant : T_{2M} = T₂ x FS'





4.5 Datos técnicos


4.5 Technical data

4.5 Données techniques

130	$n_1 = 2800$			HA					HF				
	i_n	n_2 [min ⁻¹]	Rd	P_{t0}	T_{2M} [Nm]	P [kW]	T_2 [Nm]	P_1 [kW]	FS'	Input - IEC			
										B5		B14	
 60	30	93	0.85	—	976	11.22	652	7.5	1.5	112 100	90	80	—
	40	70	0.84		994	8.67	860	7.5	1.2				
	60	47	0.80		1086	6.63	900	5.5	1.2				
	80	35	0.78		1216	5.71	1171	5.5	1.0				
	100	28	0.78		1170	4.40	1064	4.0	1.1				
	120	23	0.72		1203	4.08	1179	4	1.0				
	160	18	0.70		1306	3.42	1146	3	1.1				
	200	14	0.67		1175	2.57	1005	2.2	1.2				
	260	11	0.64		1008	1.78	851	1.5	1.2				
	320	9	0.61		971	1.46	732	1.1	1.3				
400	7	0.57	889	1.14	855	1.1	1.0						

130	$n_1 = 1400$			HA					HF				
	i_n	n_2 [min ⁻¹]	Rd	P_{t0}	T_{2M} [Nm]	P [kW]	T_2 [Nm]	P_1 [kW]	FS'	Input - IEC			
										B5		B14	
 60	30	47	0.83	4.9	1231	7.3	928	5.5	1.3	112 100	90	80	—
	40	35	0.81		1238	5.6	1216	5.5	1.0				
	60	23	0.77		1375	4.3	1279	4	1.1				
	80	18	0.75		1472	3.7	1194	3	1.2				
	100	14	0.74		1413	2.8	1111	2.2	1.3				
	120	12	0.68		1407	2.6	1191	2.2	1.2				
	160	9	0.65		1517	2.2	1517	2.2	1.0				
	200	7	0.62		1353	1.6	1269	1.5	1.1				
	260	5	0.58		1219	1.1	1219	1.1	1.0				
	320	4	0.55		1182	0.9	1182	0.9	1.0				
400	3	0.51	1136	0.7	893	0.55	1.3						

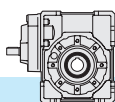
130	$n_1 = 900$			HA					HF				
	i_n	n_2 [min ⁻¹]	Rd	P_{t0}	T_{2M} [Nm]	P [kW]	T_2 [Nm]	P_1 [kW]	FS'	Input - IEC			
										B5		B14	
 60	30	30	0.81	—	1424	5.5	774	3	1.8	112 100	90	80	—
	40	23	0.80		1429	4.2	1019	3	1.4				
	60	15	0.75		1520	3.2	1433	3	1.1				
	80	11	0.72		1694	2.8	1345	2.2	1.3				
	100	9	0.72		1726	2.3	1681	2.2	1.0				
	120	8	0.64		1632	2.0	1508	1.85	1.1				
	160	6	0.61		1723	1.7	1553	1.5	1.1				
	200	5	0.58		1542	1.3	1354	1.1	1.1				
	260	4	0.54		1282	0.87	1102	0.75	1.2				
	320	3	0.51		1298	0.75	1299	0.75	1.0				
400	2	0.47	1126	0.56	1097	0.55	1.0						

130	$n_1 = 500$			HA					HF				
	i_n	n_2 [min ⁻¹]	Rd	P_{t0}	T_{2M} [Nm]	P [kW]	T_2 [Nm]	P_1 [kW]	FS'	Input - IEC			
										B5		B14	
 60	30	17	0.78	—	1659	3.7	335	0.75	4.9	112 100	90	80	—
	40	13	0.76		1616	2.8	435	0.75	3.7				
	60	8	0.72		1786	2.2	619	0.75	2.9				
	80	6	0.70		1819	1.7	802	0.75	2.3				
	100	5	0.69		1821	1.4	988	0.75	1.8				
	120	4	0.61		1816	1.3	1049	0.75	1.7				
	160	3	0.57		1796	1.0	1306	0.75	1.4				
	200	2.5	0.54		1723	0.84	1547	0.75	1.1				
	260	2	0.50		1485	0.60	1366	0.55	1.1				
	320	1.5	0.47		1392	0.48	1063	0.37	1.3				
400	1	0.44	1282	0.38	1244	0.37	1.0						

* **ATENCIÓN:** el par máximo utilizable [T_{2M}] deberá calcularse con respecto al factor de servicio: $T_{2M} = T_2 \times FS'$

* **WARNING:** Maximum allowable torque [T_{2M}] must be calculated using the following service factor : $T_{2M} = T_2 \times FS'$

* **ATTENTION :** le couple maximum admissible [T_{2M}] se calcule en utilisant le facteur de service suivant : $T_{2M} = T_2 \times FS'$



4.6 **Momento de inercia** [Kg·cm²]
(referido al eje rápido de entrada)

4.6 **Moments of inertia** [Kg·cm²]
(referred to input shaft)

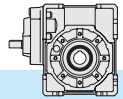
4.6 **Moments d'inertie** [Kg·cm²]
(se rapportant à l'arbre d'entrée)

	i_n	HA	HF	
			B5 - B14	
			IEC 56	IEC 63
H40	30	0.080	0.125	0.125
	40	0.079	0.123	0.124
	60	0.077	0.122	0.123
	80	0.076	0.120	0.121
	100	0.075	0.120	0.120
	120	0.077	0.121	0.122
	160	0.075	0.120	0.120
	200	0.075	0.120	0.120
	260	0.074	0.119	0.119
	320	0.074	0.119	0.119
	400	0.074	0.119	0.119

	i_n	HA	HF		
			B5	B5 - B14	
			IEC 56	IEC 63	IEC 71
H50	30	0.161	0.208	0.366	0.383
	40	0.156	0.203	0.361	0.377
	60	0.152	0.199	0.357	0.374
	80	0.148	0.194	0.352	0.369
	100	0.147	0.194	0.352	0.368
	120	0.150	0.197	0.355	0.372
	160	0.146	0.193	0.351	0.368
	200	0.141	0.188	0.346	0.363
	260	0.138	0.185	0.343	0.360
	320	0.138	0.185	0.343	0.360
	400	0.138	0.185	0.343	0.360

	i_n	HA	HF		
			B5	B5 - B14	
			IEC 63	IEC 71	IEC 80
H63	30	0.405	0.639	0.656	1.219
	40	0.392	0.626	0.643	1.206
	60	0.383	0.617	0.634	1.197
	80	0.364	0.598	0.615	1.178
	100	0.362	0.596	0.613	1.176
	120	0.377	0.612	0.628	1.191
	160	0.361	0.595	0.612	1.175
	200	0.360	0.595	0.611	1.175
	260	0.354	0.588	0.605	1.168
	320	0.354	0.588	0.605	1.168
	400	0.354	0.588	0.605	1.168



	i_n	HA	HF		
			B5	B5 - B14	
			IEC 71	IEC 80	IEC 90
H75	30	0.865	1.643	1.778	2.855
	40	0.835	1.613	1.748	2.825
	60	0.813	1.592	1.726	2.804
	80	0.777	1.556	1.690	2.768
	100	0.773	1.551	1.686	2.764
	120	0.801	1.579	1.714	2.791
	160	0.770	1.548	1.683	2.760
	200	0.769	1.547	1.682	2.759
	260	0.751	1.530	1.664	2.742
	320	0.751	1.530	1.664	2.742
	400	0.751	1.529	1.664	2.742







4.6 **Momento de inercia** [Kg·cm²]
(referido al eje rápido de entrada)

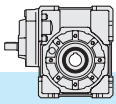
4.6 **Moments of inertia** [Kg·cm²]
(referred to input shaft)

4.6 **Moments d'inertie** [Kg·cm²]
(se rapportant à l'arbre d'entrée)

	i_n	HA 	HF 		
			B5	B5 - B14	
			IEC 71	IEC 80	IEC 90
H90	30	1.064	1.843	1.977	3.055
	40	1.000	1.779	1.913	2.991
	60	0.955	1.733	1.868	2.945
	80	0.845	1.623	1.758	2.835
	100	0.836	1.615	1.749	2.827
	120	0.927	1.706	1.840	2.918
	160	0.829	1.608	1.742	2.820
	200	0.827	1.606	1.740	2.818
	260	0.784	1.562	1.696	2.774
	320	0.783	1.562	1.696	2.774
	400	0.783	1.561	1.695	2.773

	i_n	HA 	HF 		
			B5	B5 - B14	
			IEC 80	IEC 90	IEC 110-112
H110	30	2.558	4.726	4.654	6.424
	40	2.379	4.547	4.475	6.246
	60	2.251	4.420	4.347	6.118
	80	1.958	4.127	4.054	5.825
	100	1.933	4.102	4.029	5.800
	120	2.175	4.343	4.271	6.041
	160	1.915	4.084	4.011	5.782
	200	1.909	4.077	4.005	5.776
	260	1.779	3.948	3.875	5.646
	320	1.778	3.946	3.874	5.645
	400	1.777	3.945	3.873	5.644

	i_n	HA 	HF 		
			B5		
			IEC 80	IEC 90	IEC 110-112
H130	30	5.64	7.90	10.22	11.83
	40	5.15	7.42	9.73	11.35
	60	4.81	7.07	9.39	11.00
	80	4.15	6.41	8.72	10.34
	100	4.07	6.34	8.65	10.27
	120	4.60	6.86	9.18	10.79
	160	4.03	6.29	8.61	10.22
	200	4.01	6.27	8.59	10.20
	260	3.75	6.01	8.32	9.94
	320	3.74	6.00	8.32	9.93
	400	3.74	6.00	8.32	9.93

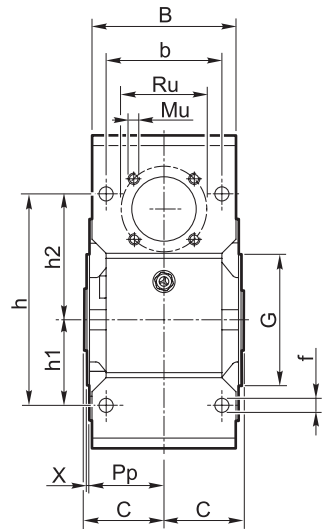
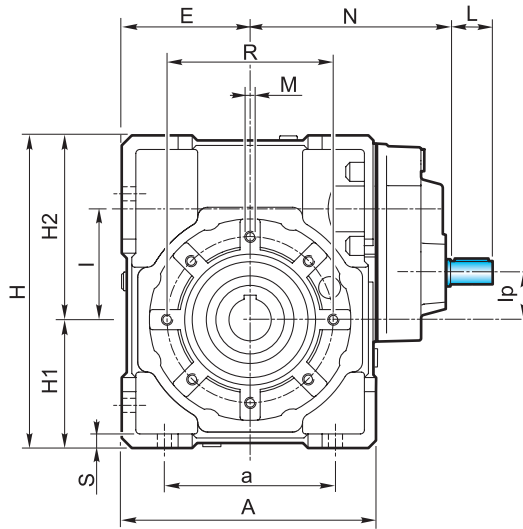


4.7 Tamaño

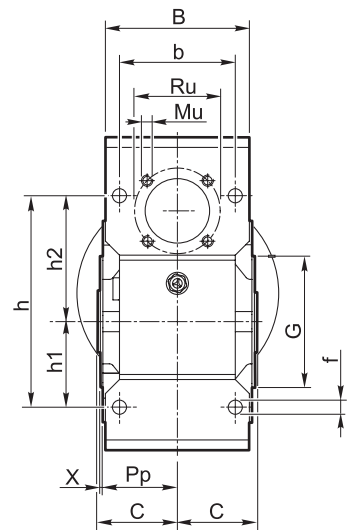
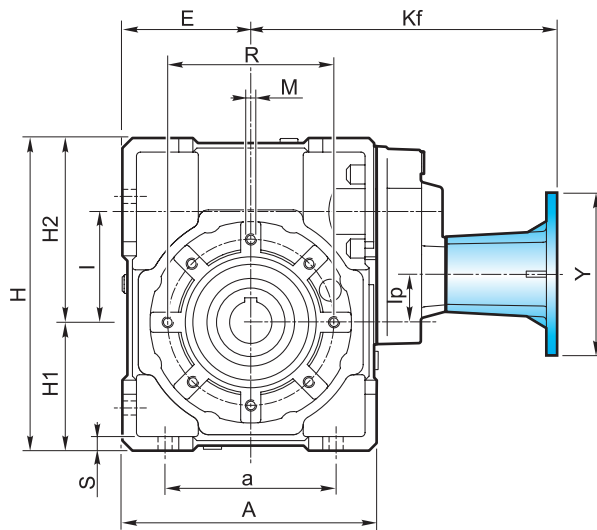
4.7 Dimensions

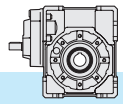
4.7 Dimensions

HA



HF





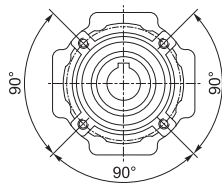
4.7 Tamaño

4.7 Dimensions

4.7 Dimensions

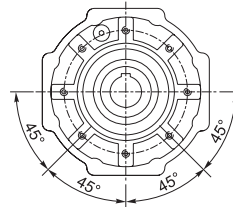
Brida pendular / Shaft-mounted flange / Bride pendulaire

40 - 50

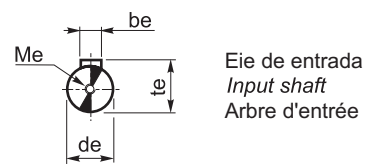
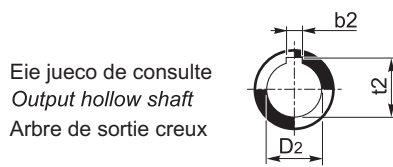


4 Agujeros / Holes / Trous

63 - 75 - 90 - 110 - 130



8 Agujeros / Holes / Trous



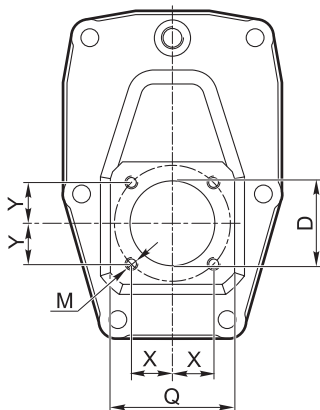
H	A	a	B	b	b _e	b ₂	C	d _e j6	D ₂ H8	E	f	G h8	H	H ₁	H ₂	h	h ₁	h ₂	
40	105	70	71	60	3	6	6	9	18	19	50	6.5	60	125	50	75	90	35	55
50	125	80	85	70	4	8	8	11	25	24	60	8.5	70	150	60	90	104	40	64
63	147	100	103	85	5	8	—	14	25	—	72	9	80	182	72	110	130	50	80
75	176	120	112	90	6	8	8	19	28	30	86	11	95	219.5	86	133.5	153	60	93
90	203	140	130	100	6	10	—	19	35	—	103	13	110	248.5	103	145.5	172	70	102
110	252.5	170	143	115	8	12	—	24	42	—	127.5	14	130	310.5	127.5	183	210	85	125
130	292.5	200	155	120	8	14	14	24	45	48	147.5	15	180	355	147.5	207.5	240	100	140

H	I	I _p	L	M	M _e	M _u	N	P _p	R	R _u	S	t _e	t ₂	X	
40	40	5	15	M6X10	M4X12	M5X10	91.5	36.5	75	42.4	6	10.2	20.8	21.8	1.5
50	50	10	20	M8x10	M4x12	M6x10	104.5	43.5	85	53.7	7	12.5	28.3	27.3	1.5
63	63	16.5	25	M8x14	M4x10	M6x12	121	53	95	60.8	8	16	28.3	—	2
75	75	22	30	M8x14	M6x16	M8x12	147.75	57	115	70.7	10	21.5	31.3	33.3	2
90	90	37	30	M10x18	M6x16	M8x14	157.75	67	130	70.7	12	21.5	38.3	—	2
110	110	47	40	M10x18	M8x22	M10x18	196.5	74	165	85.0	14	27	45.3	—	2.5
130	130	55	50	M12x20	M8x14	M10x16	240	81	215	104	15	27	48.8	51.8	3

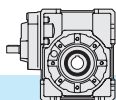
Tamaño enganche brida entrada

Dimensions of the input mounting flange

Dimensions fixation de la bride d'entrée



H	D	M	Q	X	Y
40	26	M5x9	40	12.5	12.5
50	32	M5x9	45	15	15
63	40	M6x12	53	19	19
75	47	M6x12	62	21.5	21.5
90	47	M6x12	62	21.5	21.5
110	52	M8x15	75	25	25
130	62	M10x17	92	30	30

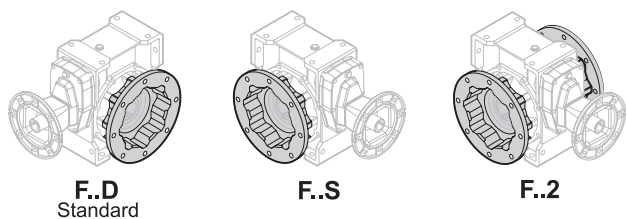
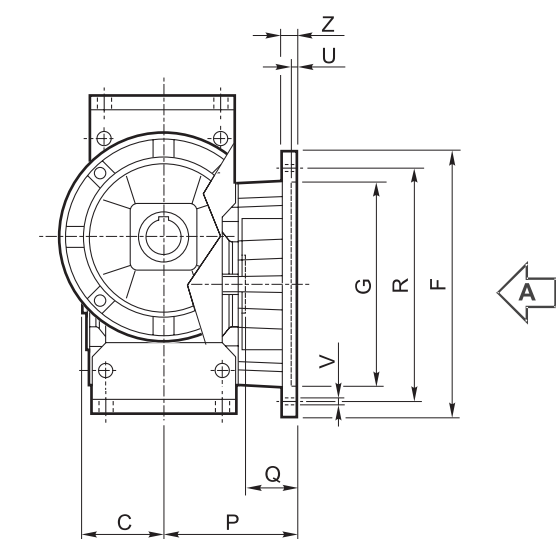


4.7 **Tamaño**

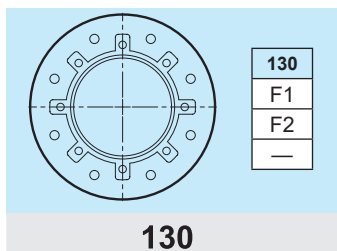
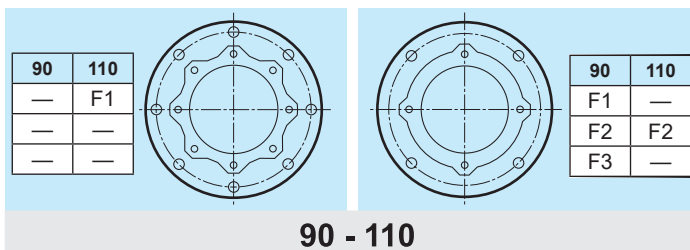
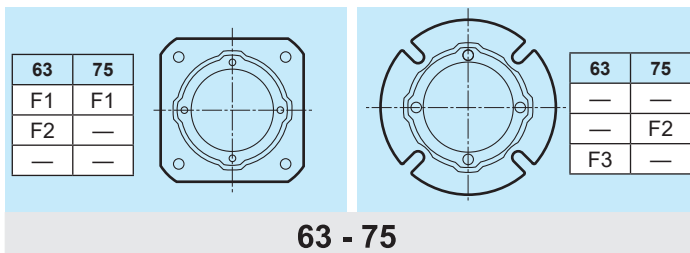
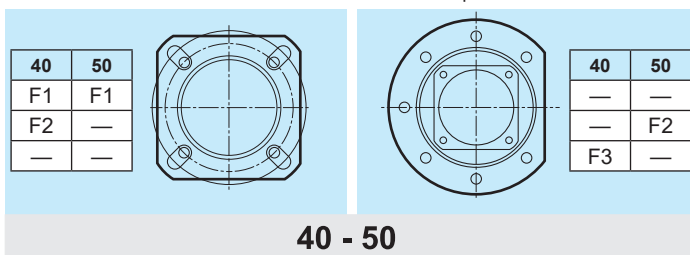
4.7 **Dimensions**

4.7 **Dimensions**

Brida de salida / Output flange / Bride de sortie



Vista de A / View from A / Vue depuis A

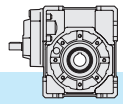


Tipo Type Typ	C	F		G H8	P	Q	R	U	V			Z
											Ø	
40	39		85	60	67	28	75-90	4	n° 4		9	8
			85	60	97	58	75-90	4	n° 4		9	8
		140		95	80	41	115	5		n° 7	9	10
50	46		94	70	90	44	85-100	5	n° 4		11	10
		160		110	89	43	130	5		n° 7	11	11
63	56		142	115	82	26	150	5	n° 4		11	11
			142	115	112	56	150	5	n° 4		11	11
		160		110	80.5	24.5	130	5	n° 4		11	12
75	60		160	130	111	51	165	5	n° 4		13	12
		160		110	90	30	130	6	n° 4		11	13
90	70		200	152	111	41	175	5	n° 4		13	12
			200	152	151	81	175	5	n° 4		13	13
			200	130	110	40	165	6	n° 4		11	11
110	77.5		260	170	131	53.5	230	6		n° 8	13	15
			250	180	150	72.5	215	5	n° 4		15	16
130	85		320	180	140	55	255	7		n° 8 *	16	16
			300	230			265					

* Agujero girado 22.5°

* Drilling turned of 22.5°

* Perçage tourné de 22,5°

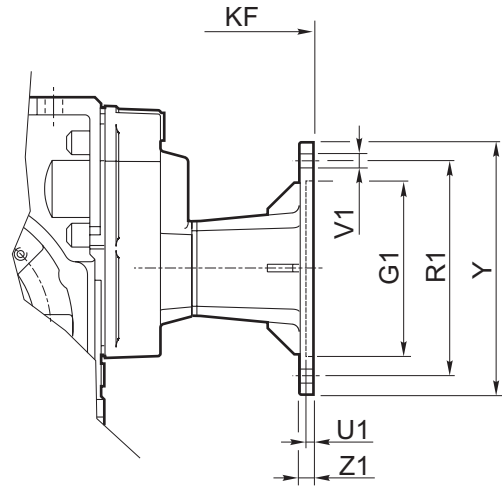
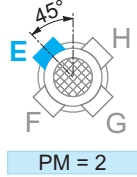
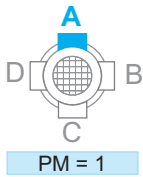
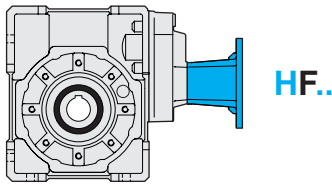


4.7 Tamaño

4.7 Dimensions

4.7 Dimensions

Brida entrada / Input flange / Bride d'entrée

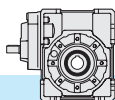


HF	IEC	PM		G ₁	K _F	R ₁	U ₁	Ø	V ₁			Y	Z ₁
		1	2										
40	56 B5	•	•	80	129.5	100	3.5	7		8		120	8
	56 B14		•	50	129.5	65	3.5	6			4	80	8
	63 B5	•	•	95	132.5	115	4	9		8		140	10
	63 B14	•	•	60	132.5	75	3.5	6		8		90	8
50	56 B5	•	•	80	148.5	100	3.5	7		8		120	8
	63 B5	•	•	95	151.5	115	4	9		8		140	10
	63 B14	•	•	60	151.5	75	3.5	6		8		90	8
	71 B5	•	•	110	158.5	130	4.5	9		8		160	10
	71 B14	•	•	70	158.5	85	4	7		8		105	10
63	63 B5	•	•	95	173	115	4	9		8		140	10
	71 B5	•	•	110	180	130	4.5	9		8		160	10
	71 B14		•	70	180	85	3.5	7			4	105	10
	80 B5	•	•	130	190	165	4.5	11		8		200	10
	80 B14	•	•	80	190	100	4	7		8		120	10
75	71 B5	•	•	110	221.5	130	4.5	9		8		160	10
	80/90 B5	•	•	130	232	165	4.5	11		8		200	10
	80 B14	•	•	80	222	100	4	7		8		120	10
	90 B14	•	•	95	232	115	4	9		8		140	10
90	71 B5	•	•	110	221.5	130	4.5	9		8		160	10
	80/90 B5	••	•	130	242	165	4.5	11		8		200	10
	80 B14	•	•	80	232	100	4	7		8		120	10
	90 B14	•	•	95	242	115	4	9		8		140	10
110	80/90 B5	•	•	130	294.5	165	4.5	11		8		200	10
	90 B14		•	95	294.5	115	4	9			4	140	10
	100/112 B5	•	•	180	304.5	215	5	14		8		250	14
	100/112 B14	•	•	110	304.5	130	4.5	9		8		160	10
130	80/90 B5	•	•	130	345.5	165	4.5	11	4			200	12
	100/112 B5	•	•	180	355.5	215	5	14	4			250	14

N.B.: El montaje STD de P_M=2 solo cuando no es posible el montaje STD di P_M=1.

N.B.: STD mounting of P_M=2 only if STD mounting of P_M=1 is not possible.

N.B.: Montage STD P_M=2 seulement lorsque le montage STD P_M=1 n'est pas possible.

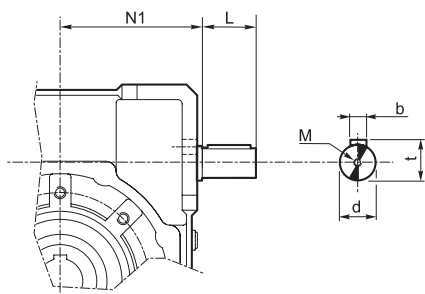


4.8 Entrada suplementaria (tornillos con doble salida)

4.8 Additional input (double extended shaft)

4.8 Entrée supplémentaire (double vis)

S.e.A.



NOTA: La entrada suplementaria de la serie H se ubica en la posición intermedia de la cinemática. De hecho, si es utilizada como comando, tendrá una sola reducción del par tornillo/corna. Encambio, si se utiliza como eje conductor, su velocidad de entrada se reducirá en 4:1 del pre-par.

NOTE: the second shaft of the H series gearboxes is placed in the intermediate position of the kinematic motion which if used as a drive will have only the reduction of the worm/wheel set. For the utilization as a driven shaft its speed will correspond to the input speed reduced by the ratio 4:1 of the pre-stage.

REMARQUE: Dans la série H, l'entrée supplémentaire se trouve dans la position intermédiaire du cinématisme. Donc, si elle est utilisée comme commande, elle aura seulement la réduction du couple vis/roue. Si elle est utilisée comme arbre secondaire, sa vitesse correspondra à celle en entrée, mais elle sera diminuée par le rapport 4:1 de l'hélice.

H	d j6	L	M	N1	b	t
40	11	20	M4x12	52.5	4	12.5
50	14	25	M5x13	62.5	5	16
63	19	30	M8x20	74.5	6	21.5
75	24	40	M8x20	91	8	27
90	24	40	M8x20	108	8	27
110	28	50	M8x20	132.5	8	31
130	38	70	M10x25	152	10	41

4.9 Limitador de par agujero pasante

4.9 Torque limiter with through hollow shaft

4.9 Limiteur de couple creux continu

El limitador de par se aconseja en todas las aplicaciones donde requieran una limitación en el par transmisible para la protección de la instalación y/o preservar el reductor de sobrecargas o golpes inesperados.

The use of a torque limiter is advisable in case of applications requiring the limitation of the torque in order to safeguard the plant and/or the gearbox against unexpected and undesired overloads or shocks.

Le limiteur de couple est conseillé pour toutes les applications qui nécessitent une limitation sur le couple transmissible pour protéger la machine et/ou préserver le réducteur en évitant les surcharges ou les chocs.

Es un dispositivo dotado de eje con agujero pasante, su funcionamiento en fricción, integrado en el reductor y ocupa un espacio limitado.

The torque limiter is equipped with a through hollow shaft and friction clutch. It is integrated in the gearbox, space requirement is therefore limited.

El limitador funciona a fricción y es dotado de un árbol creux continu. Es, de plus, intégré au réducteur, ce qui offre un encombrement limité.

Realizados para trabajar en baño de aceite, el dispositivo resulta fiable en el tiempo y es exente a usar si no es mantenido en condiciones prolongadas de deslizamiento (condiciones que se verifican cuando el par tiene valores superiores a los del calibrado).

Designed to work in oil bath, it is reliable over time and is not subject to wear unless prolonged slipping occurs (it happens when the torque values are higher than the calibration values).

Conçu pour fonctionner en bain d'huile, le dispositif est fiable sur la durée et il ne s'use pas, sauf en cas de glissement prolongé (condition qui se vérifie lorsque le couple présente des valeurs supérieures à celles du calibrage).

El calibrado es fácilmente regulable desde el externo, a través de la sujeción de una abrazadera autoblocante que comprime los cuatro resortes a taza dispuestos entre ellos en serie.

Calibration can be easily adjusted from the outside by tightening the self-locking ring nut, which causes the compression of 4 Belleville washers arranged in series.

Le calibrage se fait facilement depuis l'extérieur en serrant une frette autobloquante qui comprime les 4 rondelles Belleville disposées en série.

El dispositivo no permite:

The use of the torque limiter does not go together with:

Le dispositif ne permet pas :

- El uso de cojinetes de rodillos cónicos en salida.
- funcionamiento prolongando en condiciones de deslizamiento

- the use of tapered roller bearings at output
- Prolonged operation under slipping conditions.

- l'utilisation de roulements coniques à la sortie.
- le fonctionnement prolongé en condition de glissement.

En la siguiente tabla se detallan los valores de los pares de deslizamiento M_{2S} en función del n° de giros de la abrazadera. Los valores para calibrar tienen tolerancia del $\pm 10\%$ con referencia a la condición estática.

The following table shows the values of M_{2S} slipping torques depending on the number of revolutions of the ring nut. Calibration values feature a $\pm 10\%$ tolerance and refer to static conditions.

Dans le tableau ci-dessous sont reportées les valeurs des couples de glissement M_{2S} en fonction du nombre de tours de la frette.

En condiciones dinámicas se note que el par de deslizamiento asume valores distintos según el tipo y/o modalidad en el cual se verifica la sobrecarga: con valores mayores en caso de cargas uniformemente creciente, con respecto a pesos menores, se debe a picos imprevistos de cargas.

Under dynamic conditions, the values of the slipping torque differ depending to the type of overload: the values are higher if the load increase is uniform, the values are lower if sudden load peaks occur.

Les valeurs de calibrage ont une tolérance de $\pm 10\%$ et se réfèrent à une condition statique.

NOTA: Cuando se superan los valores de calibre se obtiene el deslizamiento.

NOTE: Slipping occurs when the setting values are exceeded.

Il faut noter qu'en conditions dynamiques le couple de glissement a des valeurs différentes suivant le type et/ou les modalités de surcharge : les valeurs sont plus élevées si la charge augmente de manière continue, mais elles sont plus basses si l'on a une augmentation soudaine de la charge.

El coeficiente de fricción entre la superficie de contacto del estático deviene dinámico y el par transmitido baja aproximadamente un 30%.

The friction coefficient between the contact surfaces from static becomes dynamic and the transmitted torque is approx. 30% lower.

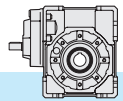
REMARQUE : il y a glissement lorsque la valeur de calibrage est dépassée.

De hecho es oportuno anticipar un stop para así poder iniciar con los valores de base del calibrado.

It is advisable to have a stop first in order to have a restart based on the initial setting value.

Le coefficient de frottement entre les surfaces passe de statique à dynamique et le couple transmis chute d'environ 30%.

Il est donc recommandé de s'arrêter afin de pouvoir repartir sur la base du calibrage initial.



Es importante notar que el par de deslizamiento no es siempre el mismo durante la vida del limitador.

De hecho tiende a disminuir en relación al número y a su durabilidad de los deslizamientos, que rodando las superficies de contacto, aumenta el rendimiento.

Entonces es aconsejable verificar periódicamente, sobretodo durante la fase de rodaje, el calibre del dispositivo.

Allí donde se exige un error mayor de contenido en la calibración, es necesario probar el par transmisible en la instalación.

El dispositivo se entrega calibrado al par referido en el catálogo como T_{2M} excepto distintas indicaciones que se expresan ordenadamente en fase.

It is important to note that the slipping torque is not the same for the entire life of the torque limiter. It usually decreases in connection with the number and the duration of slippings, this is due to the surfaces of the torque limiter becoming more engaged, therefore increasing the efficiency.

For this reason it is advisable to check the calibration of the device at regular intervals, specially during the running-in period.

Should a smaller calibration error be required, it is necessary to test the transmissible torque on the plant. The torque limiter is supplied already calibrated at the torque value reported in the catalogue T_{2M} , unless otherwise specified on the order.

Il est important de remarquer que le couple de glissement change au fur et à mesure de l'utilisation du limitateur.

Il a en effet tendance à diminuer par rapport au nombre et à la durée des glissements qui, en rodant les surfaces de contact, en augmentent le rendement.

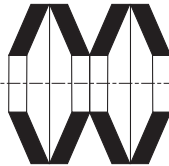
Il est donc conseillé de régulièrement vérifier, surtout pendant la phase de rodage, le calibrage du dispositif.

Si une erreur minime est réclamée pour le calibrage, il est nécessaire de tester le couple transmissible sur la machine.

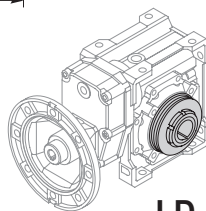
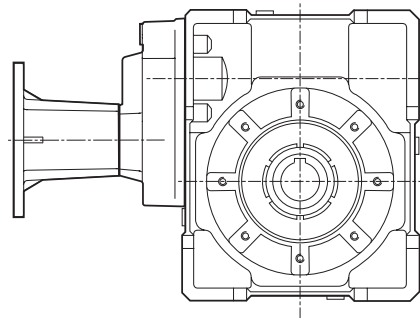
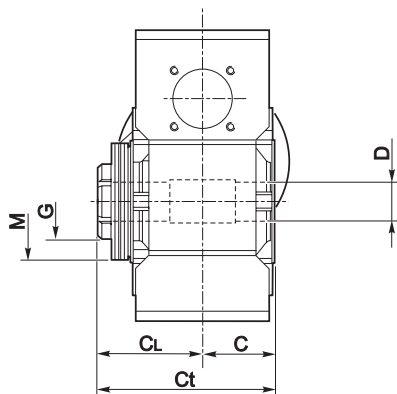
Le dispositif est livré calibré sur le couple reporté T_{2M} dans le catalogue, sauf suite à une demande spécifique faite au moment de la commande.

H	N°. giros de la abrazadera de regulación / N°. revolutions of ring nut / N°. tours de l'anneau de réglage															
	1 1/4	1 1/2	1 3/4	2	2 1/4	2 1/2	2 3/4	3	3 1/4	3 1/2	3 3/4	4	4 1/4	4 1/2	4 3/4	5
	M_{2S} [Nm]															
40	35	40	45	50	55	60	65									
50	60	70	80	90	100	110	115	120								
63				115	125	130	140	155	165	175	180	190	200	220		
75		220	245	275	310	350										
90	250	290	330	365	410	435	465	500	530	560	580					
110	500	560	670	730	810	910	940	970								
130																

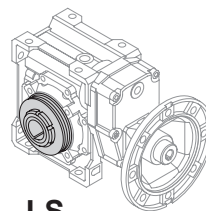
Disposición de los resortes
Washers' arrangement
Position des rondelles



IN SERIE (min. par, max. sensibilidad)
SERIES (min. torque, max sensitivity)
EN SÉRIE (min. couple, max. sensibilité)



LD



LS

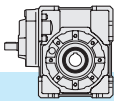
H	C	C _L	C _t	D _{H8}	M	G
40	39	65	104	18 (19)	56x30.5x1.5	M30x1.5
50	46	76	122	25 (24)	63x40.5x1.8	M40x1.5
63	56	91	147	25	71x40.5x2	M40x1.5
75	60	100	160	28 (30)	90x50.5x3.5	M50x1.5
90	70	109	179	35 (32)	100x51x2.7	M50x1.5
110	77.5	127.5	205	42	125x61x4	M60x2.0
130						

La versión con limitador no se incluyen los ejes lentos.

The version with torque limiter is supplied without output shafts.

Les arbres lents ne sont pas fournis dans la version avec limiteur.

() A pedido / On request / Sur demande



4.10 Accesorios

4.10 Accessories

4.10 Accessoires

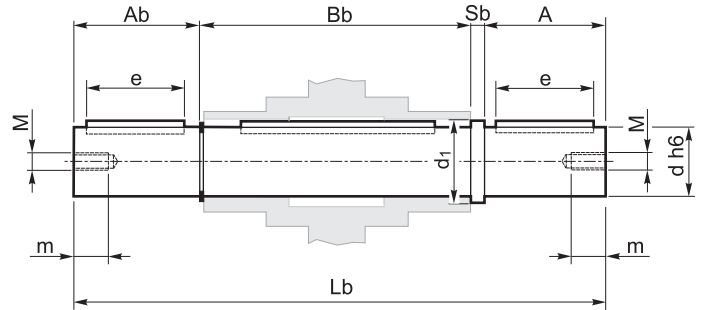
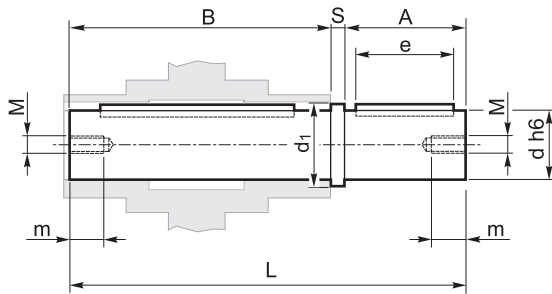
Eje lento

Output shaft

Arbre lent

Eje lento standard
Single output shaft
Arbre lent simple

Eje lento doble
Double output shaft
Arbre lent double



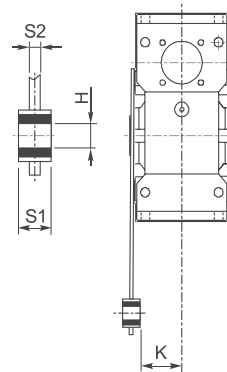
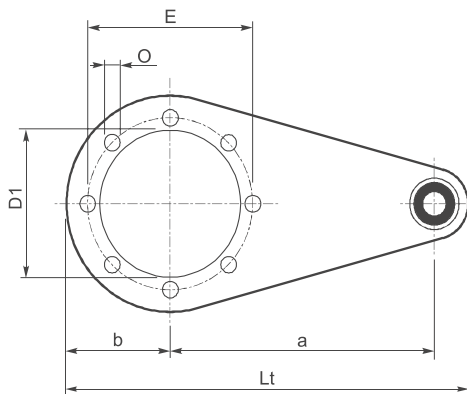
X	A	B	d _{h6}		d ₁	e	L	M	m	S
40	40	77	18	19	23.5	30	120	M6	16	3
50	50	90	25	24	31.5	40	143.5	M8	22	3.5
63	50	111	25	31.5	40	165	M8	22	4	
75	60	119	28	30	34.5	50	183	M8	22	4
90	80	139	35	41.5	60	224	M10	28	5	
110	80	154.5	42	49.5	60	242.5	M10	28	8	
130	80	168	45	54.5	70	253	M16	36	5	

A	A _b	B _b	d _{h6}	d ₁	e	L _b	S _b
40	39	79	18	23.5	30	161	3
50	49	93	25	31.5	40	195.5	3.5
50	49	113	25	31.5	40	216	4
60	59	121	28	34.5	50	244	4
80	78.5	141.5	35	41.5	60	305	5
80	77.5	157	42	49.5	60	322.5	8
80	78	172	45	54.5	70	335	5

Brazo de reacción

Torque arm

Bras de réaction



H	a	b	D ₁	E	H	K	L _t	O	S1	S2
40	100	45	60	75	10	31.5	167	7	14	4
50	100	50	70	85	10	39	172	9	14	5
63	150	55	80	95	10	49	227	9	14	6
75	200	70	95	115	20	47.5	302	9	25	6
90	200	80	110	130	20	57.5	312	11	25	6
110	250	100	130	165	25	62	390	11	30	6
130	250	125	180	215	25	69	415	13	30	6

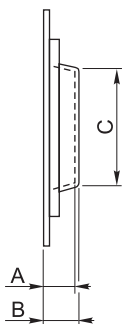
Kit de protección:

Protection Kit:

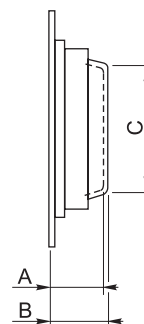
Kit de protection

Albero cavo / Hollow shaft / Hohlwelle

Limitador de par / Torque limiter / Limiteur de couple



	A	B	C
40	14	15.5	44
50	15	16.5	54
63	17	19	60
75	18	20	70
90	21.5	24	80
110	22	25	96
130	22	25	130



	A	B	C
40	40	41.5	44
50	47	48.5	53
63	52	54	55
75	58	60	68
90	60.5	63	70
110	72	75	85
130			

Opciones disponibles:

Available options:

Options disponibles :

Cojinetes de rodillos conicos engranaje

Tapered roller bearing on worm wheel

Roulements coniques sur la roue

